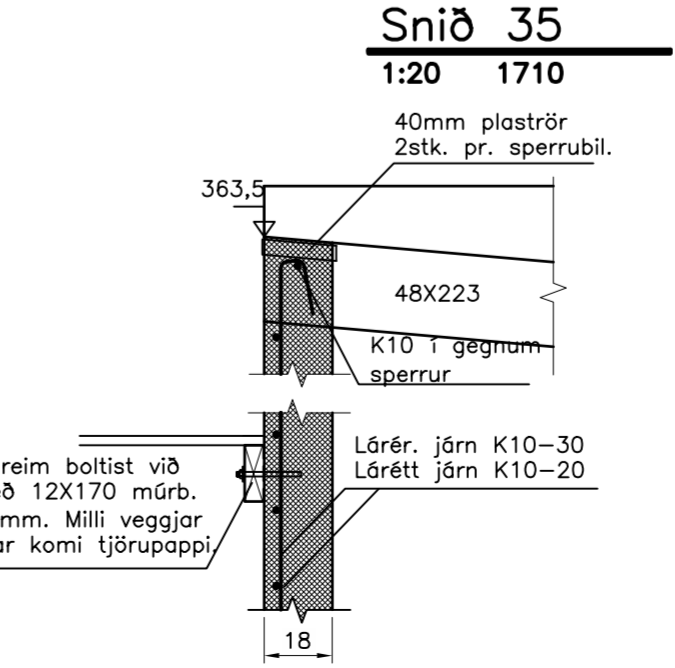
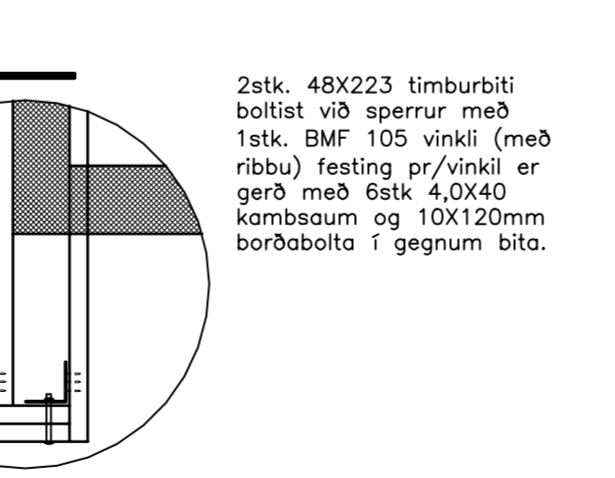
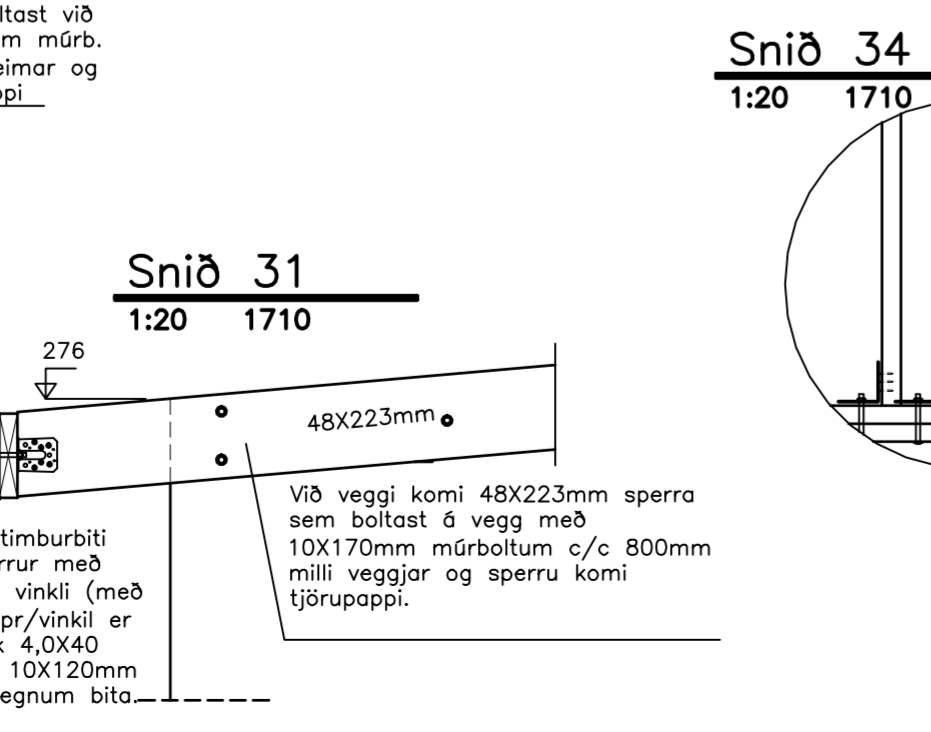
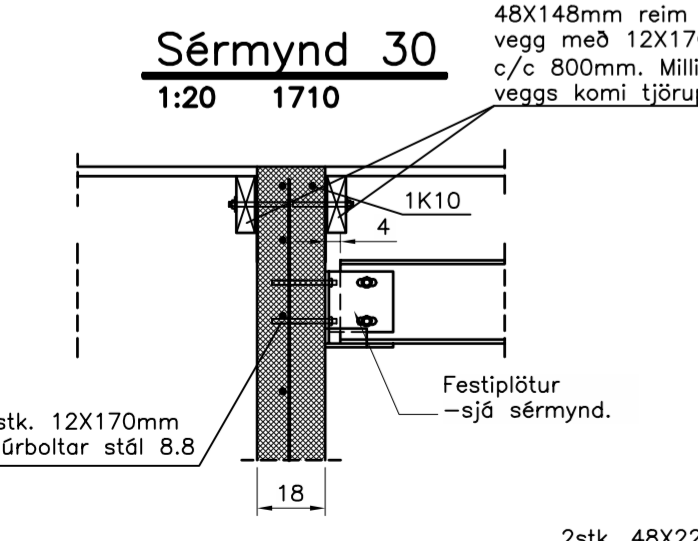
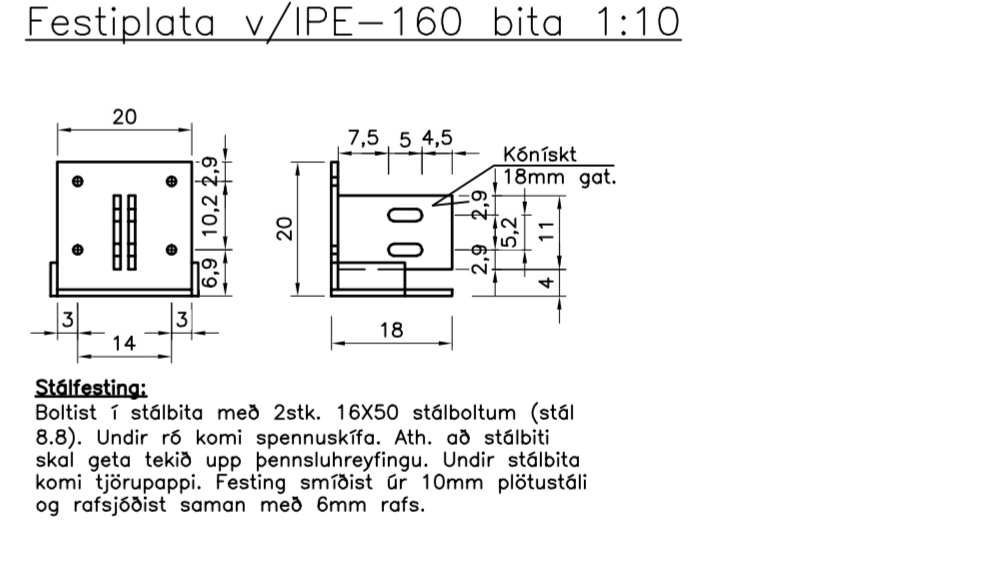
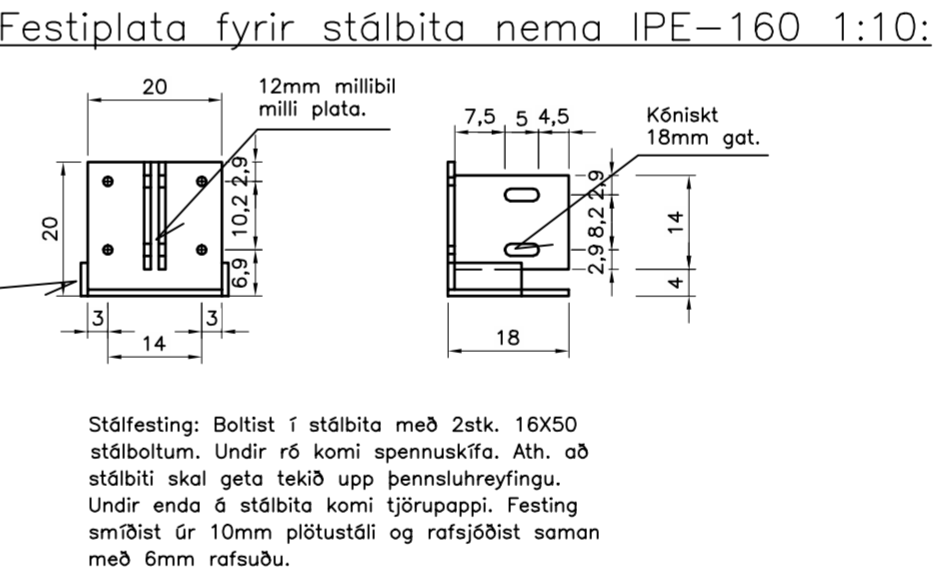
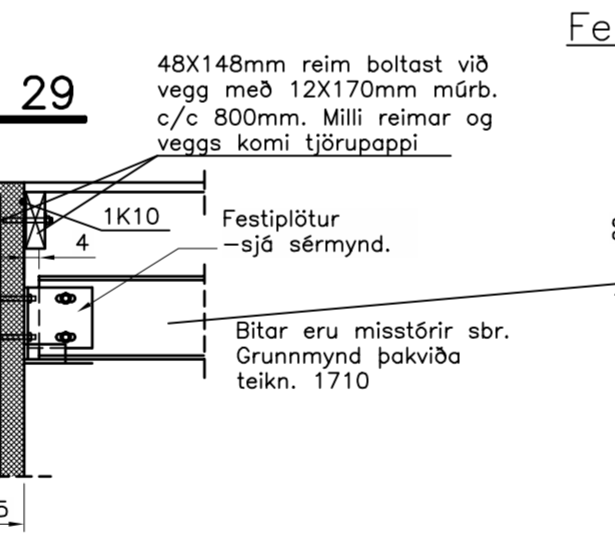
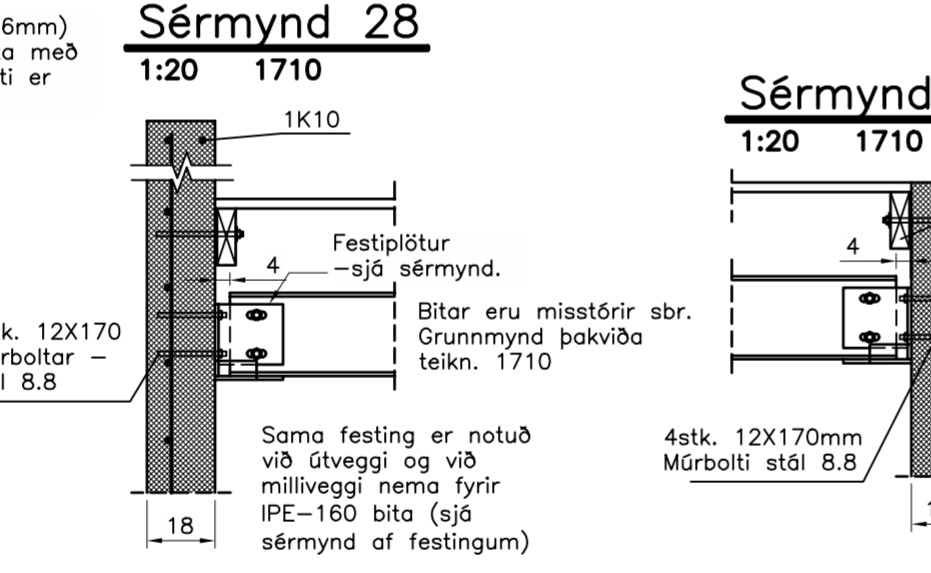
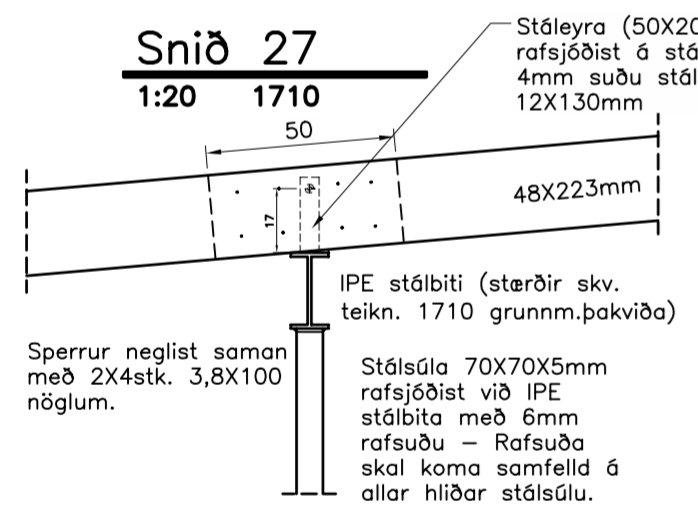
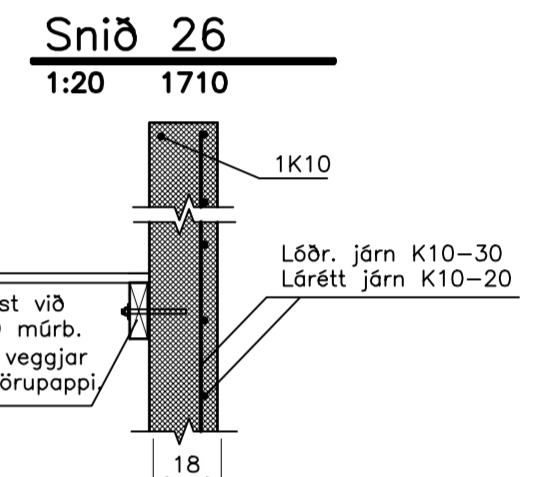
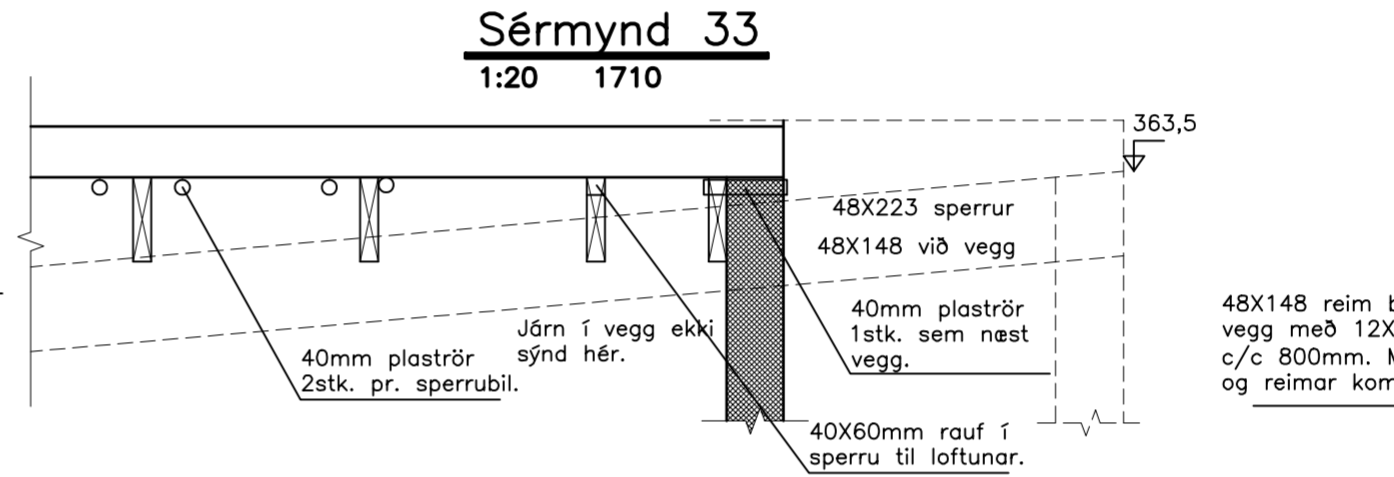


2stk. 48X223mm timbur boltist við sperru með 2stk. BMF 105 vinkli (með ribbu) festing pr/vinkil er 2X6stk 4,0X40 kambsaum og 10X120mm borðabolta í gegnum bita.



Ath. Sjá almennar skýringar á tekn. nr. 1700 Grunnmynd þakviða tekn. 1710 Snið í þakvirki tekn. nr. 1711

Fúavörn:
Fúaverja skal sperruenda og sperru vel þar sem steypa leggst að henni.

H.S.Á. TEIKNISTOFA

HARA ehf. · SUNNULÍÐ 12 · 603 AKUREYRI · kt. 531101-2860
sími 464-6800 · fax 464-6801 · hara@hara.is · www.hara.is
HARALDUR S. ÁRNASON · kt. 120149-2539
STEINMÁR H. RÖGNVALDSSON · kt. 140574-3769

VERKHEITI				Beykidalur 2, Reykjanesbæ.	
HEITI TEIKNINGAR				Sérmyndir í veggi og þak.	
HANNAD SHR/ÍR				TEIKNAD ÍR	
YFIRFARID				DAGS 26.02.2007	
BREYTT				KVARDI 1:20/10	
VERK NR 06-419				TEIKNING NR 1711	
1				2	
3				4	
5					