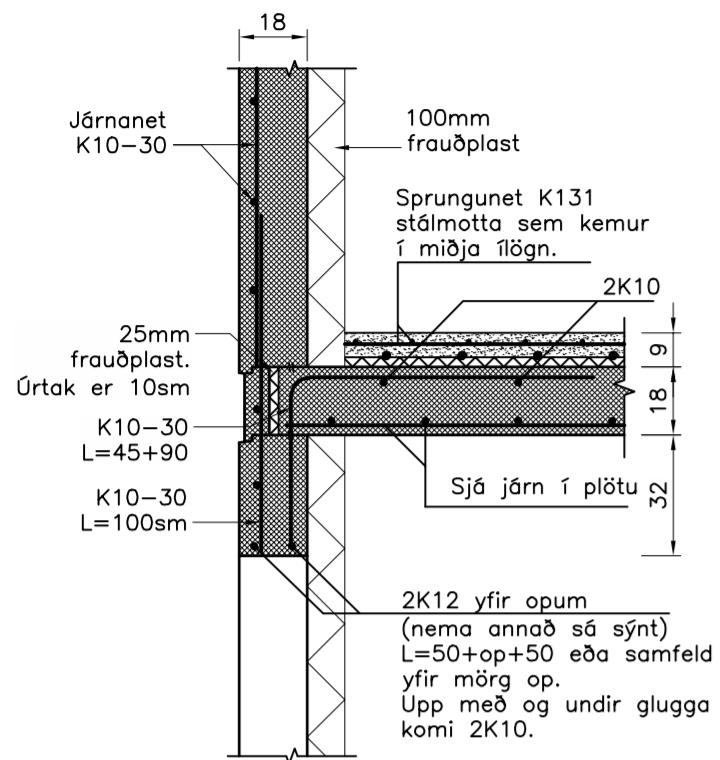


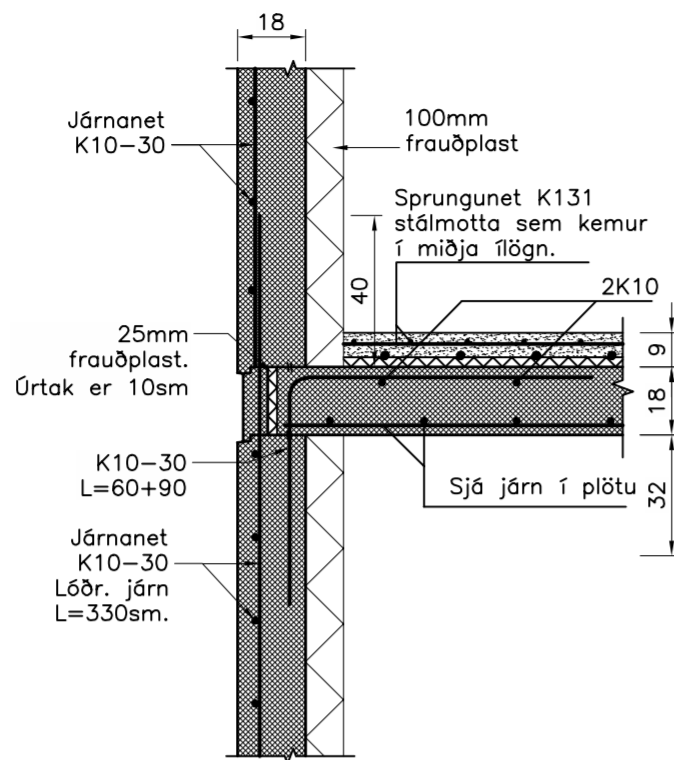
**Snið 7**

1:20 1705-7



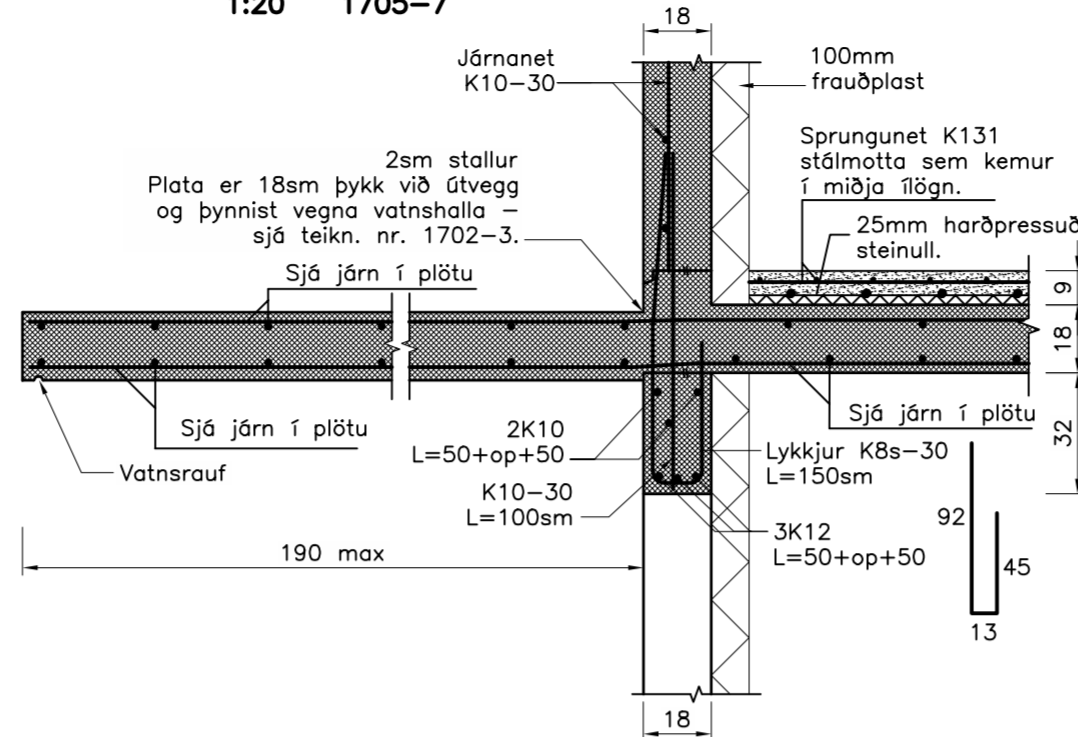
**Snið 8**

1:20 1705-7



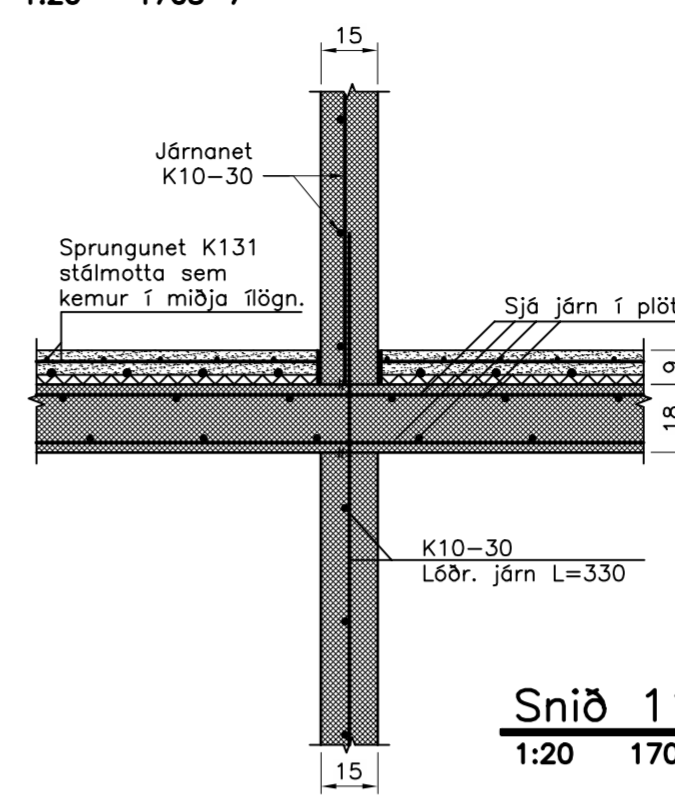
**Snið 9**

1:20 1705-7



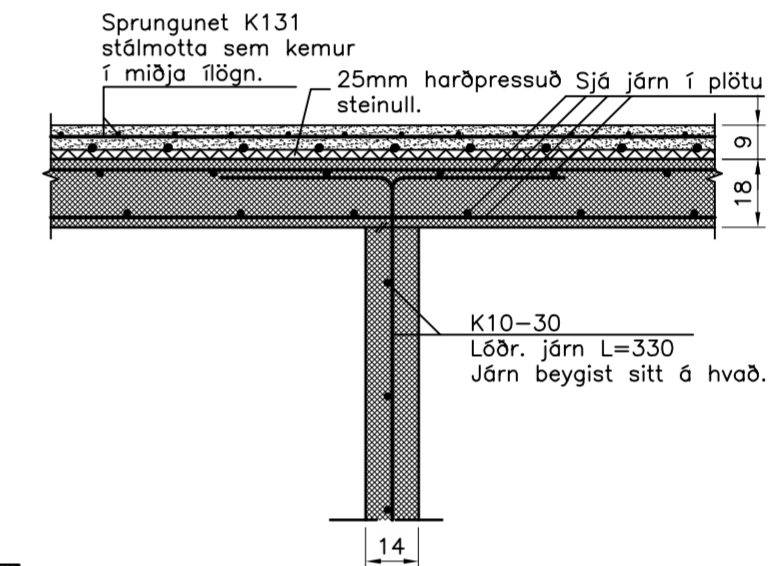
**Snið 12**

1:20 1705-7



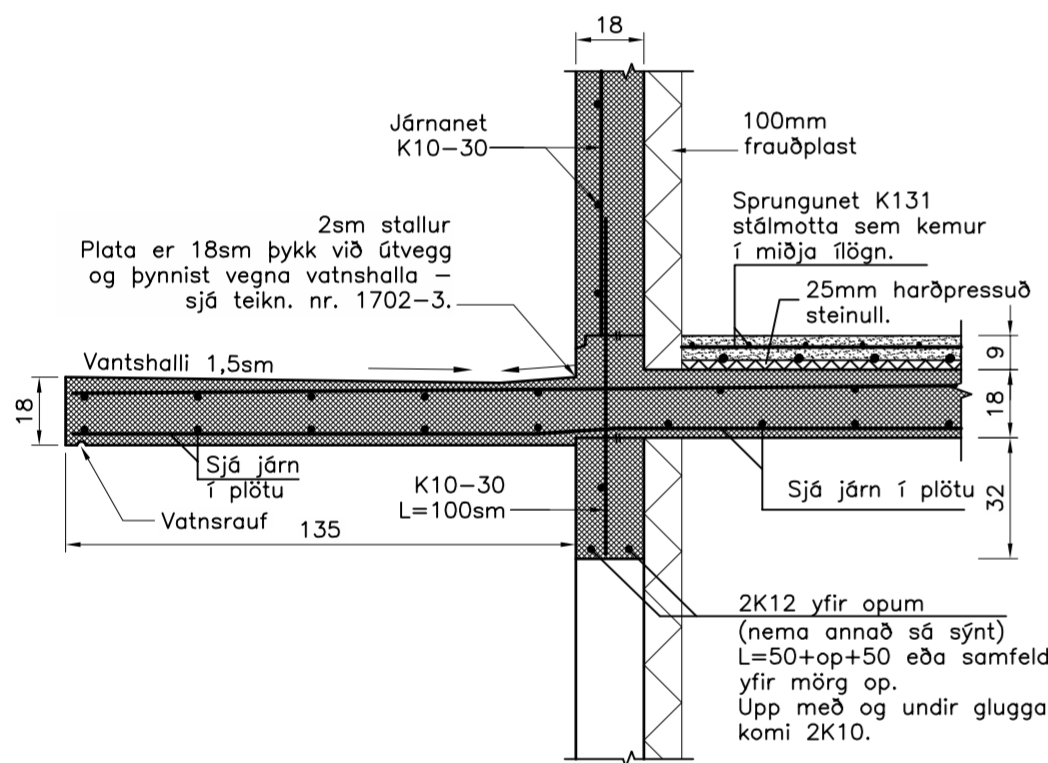
**Snið 11**

1:20 1705-7



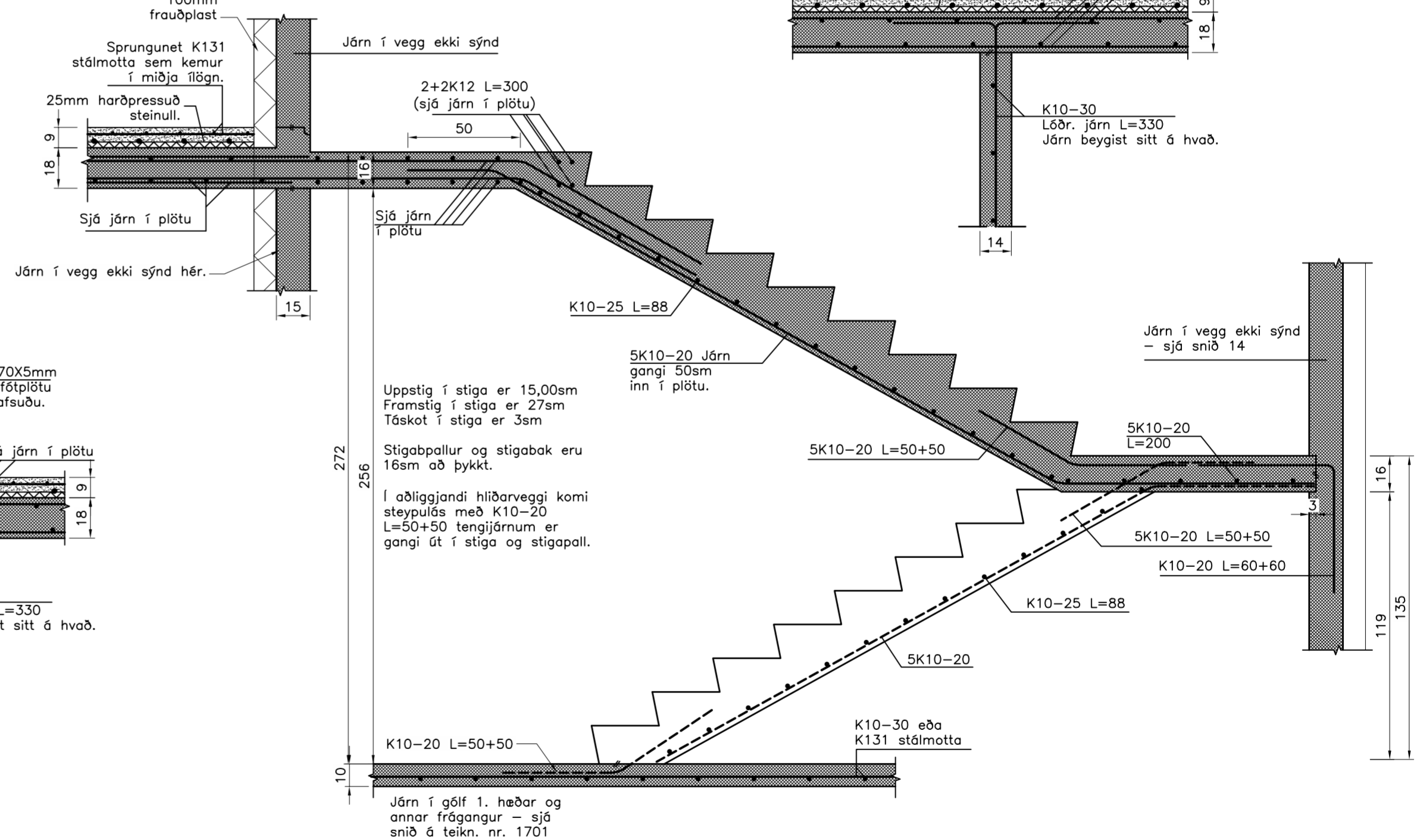
**Snið 13**

1:20 1705-7



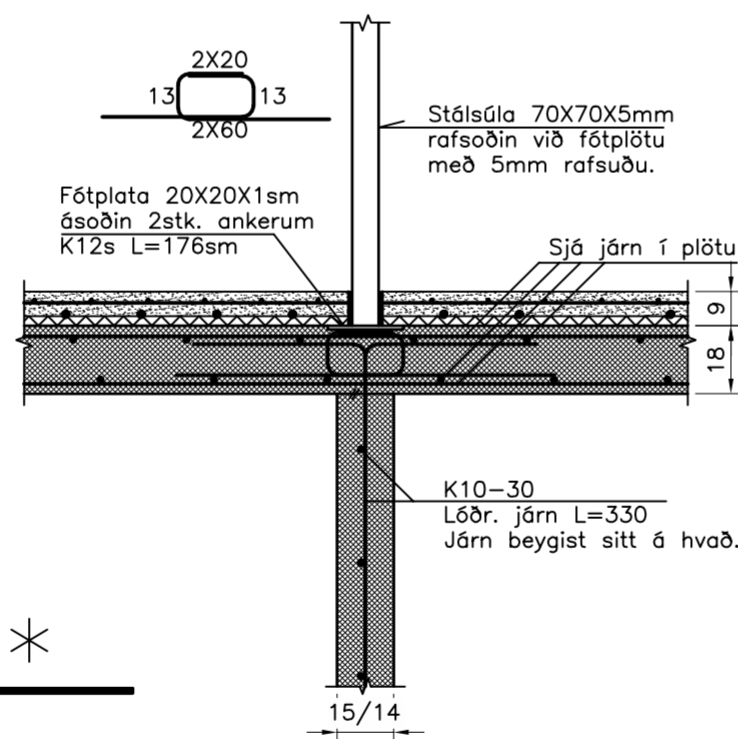
**Snið 15**

1:20 1705-7



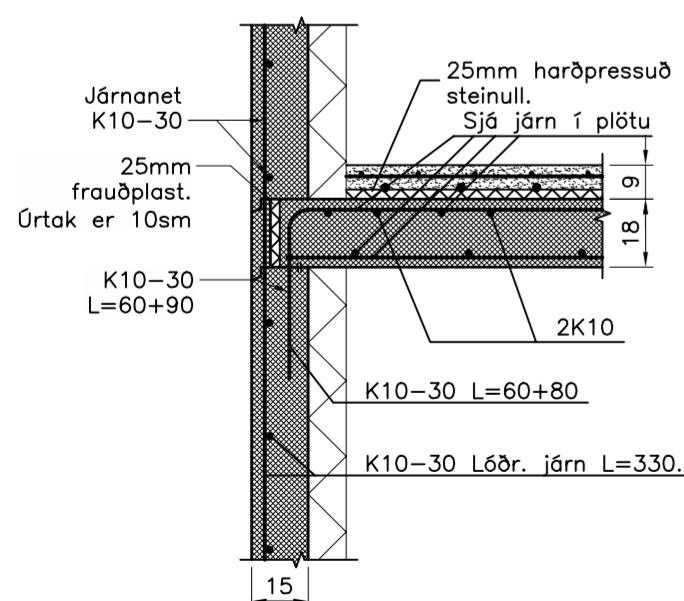
**Snið 10**

1:20 1705-7



**Snið 14**

1:20 1705-7



**Snið 9\***

Textasnið

Er samskonar og snið 9 nema þar er ekki gluggi undir og járn í neðri vegg því eins og sýnt er í sniði 7.

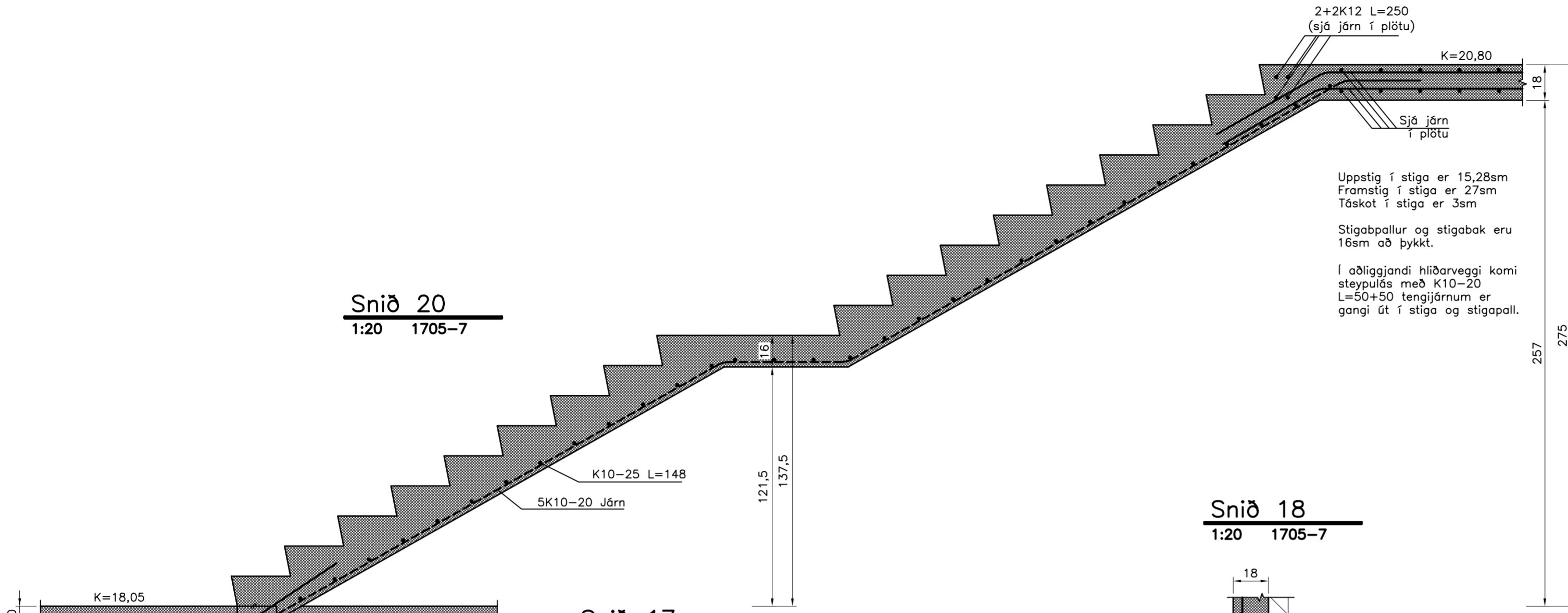
Ath.

Sjá almennar skýringar, teikn. nr. 1700.  
 Grunnmynd undirstaða, teikn. nr. 1701, 1702, og 1703.  
 Snið í undirstöður, teikn. nr. 1704.  
 Járn í plötu yfir 2. hæð, teikn. nr. 1705, 1706 og 1707.  
 Snið í vegg, plötu og stiga, teikn. nr. 1708 og 1709.

**H.S.Á. TEIKNISTOFA**

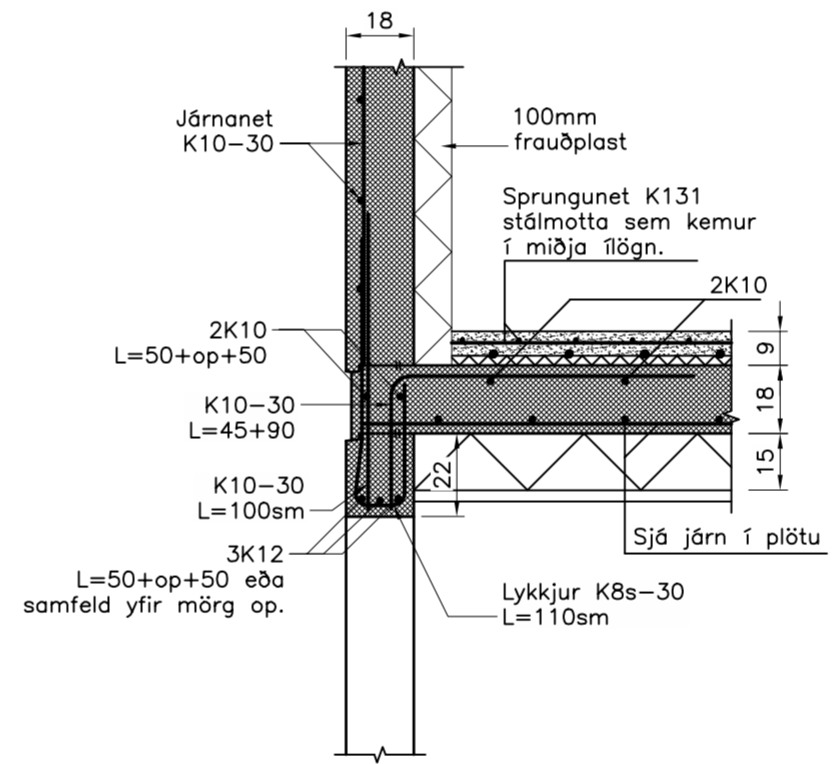
HARA ehf. · SUNNUHLÍÐ 12 · 603 AKUREYRI · kt. 531101-2860  
 sími 464-6800 · fax 464-6801 · hara@hara.is · www.hara.is  
 HARALDUR S. ÁRNASON · kt. 120149-2539  
 STEINMÁR H. RÖGNVALDSSON · kt. 140574-3769

VERKHEITI				
Beykidalur 4, Reykjanesbæ.				
HEITI TEIKNINGAR				VERK NR
Snið í vegg, plötu og stiga.				06-421
HANNAD SHR				TEIKNING NR
TEIKNAD ÍR				1708
YFIRFARID				DAGS
13.02.2007				KVARDI
BREYTT				1:20
1	2	3	4	5

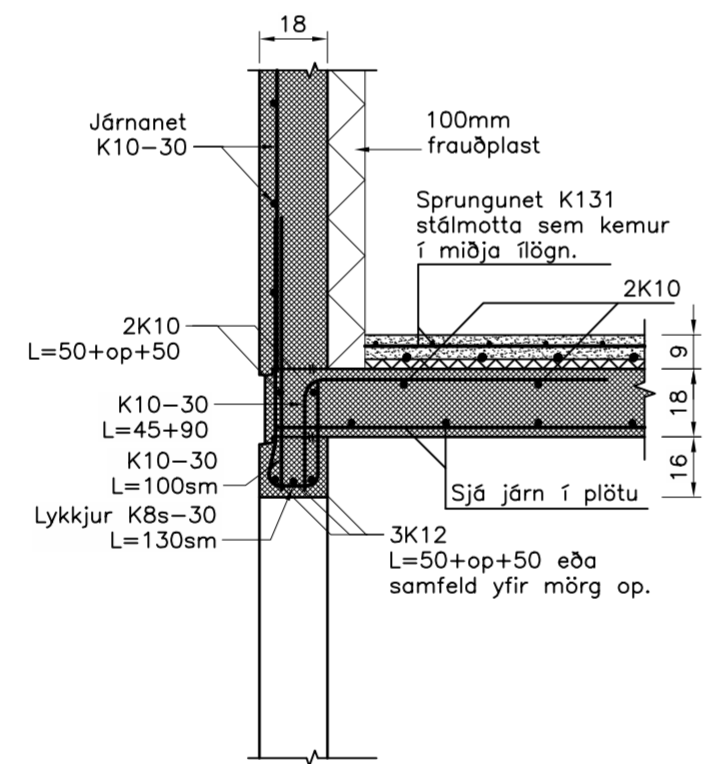


**Snið 20**  
1:20 1705-7

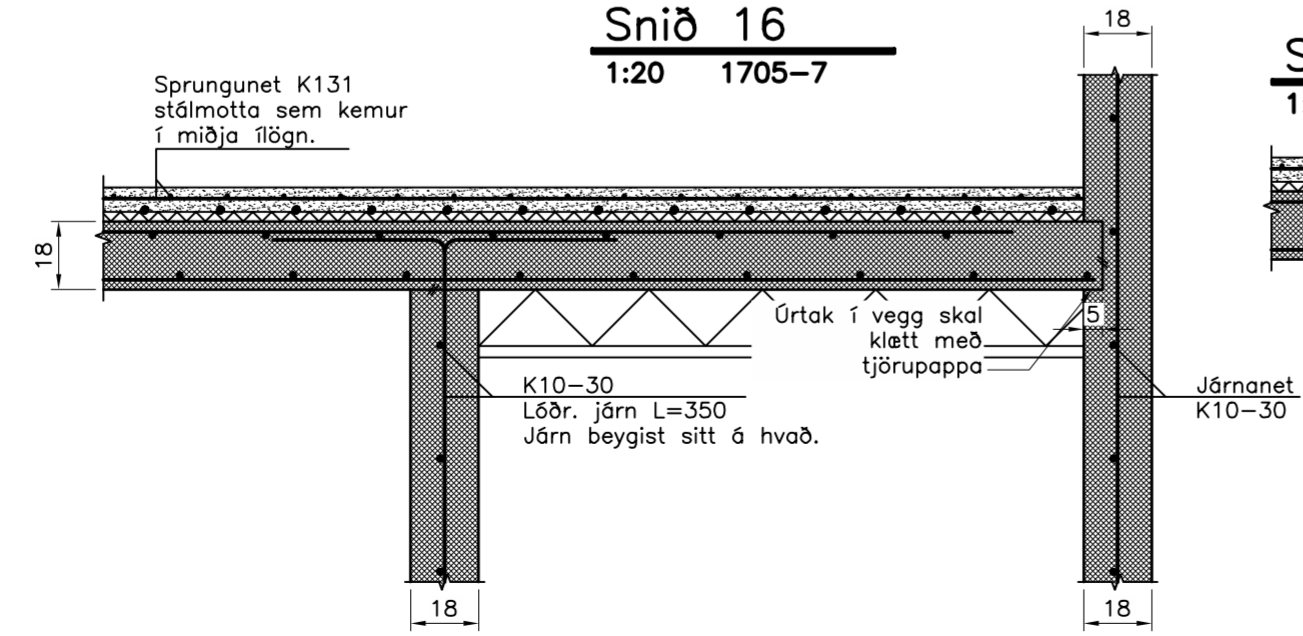
**Snið 18**  
1:20 1705-7



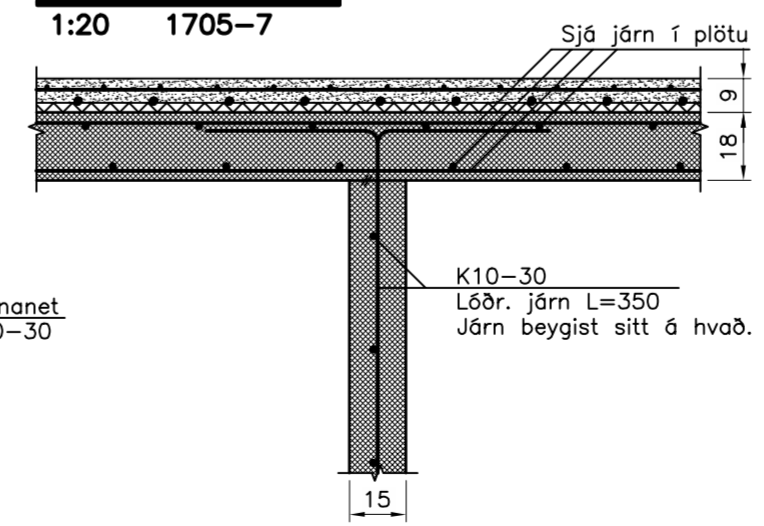
**Snið 17**  
1:20 1705-7



**Snið 16**  
1:20 1705-7



**Snið 13**  
1:20 1705-7



Ath.

Sjá almennar skýringar, teikn. nr. 1700.  
Grunnmynd undirstaða, teikn. nr. 1701, 1702, og 1703.  
Snið í undirstöður, teikn. nr. 1704.  
Járn í plötu yfir 2. hæð, teikn. nr. 1705, 1706 og 1707.  
Snið í vegg, plötu og stiga, teikn. nr. 1708 og 1709.

# H.S.Á. TEIKNISTOFA

HARA ehf. · SUNNUHLÍÐ 12 · 603 AKUREYRI · kt. 531101-2860  
sími 464-6800 · fax 464-6801 · hara@hara.is · www.hara.is  
HARALDUR S. ÁRNASON · kt. 120149-2539  
STEINMÁR H. RÖGNVALDSSON · kt. 140574-3769

VERKHEITI				
Beykidalur 4, Reykjanesbæ.				
HEITI TEIKNINGAR				VERK NR
Snið í vegg, plötu og stiga.				06-421
				TEIKNING NR
				1709
HANNAÐ	TEIKNAD	YFIRFARID	DAGS	KVARDI
SHR	ÍR		13.02.2007	1:20
BREYTT	1	2	3	4
				5