

Afstöðumynd 1:500

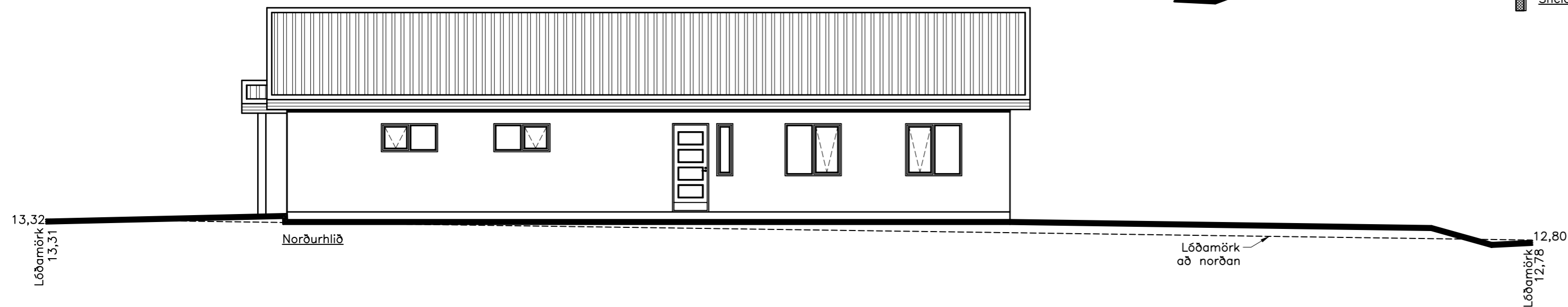
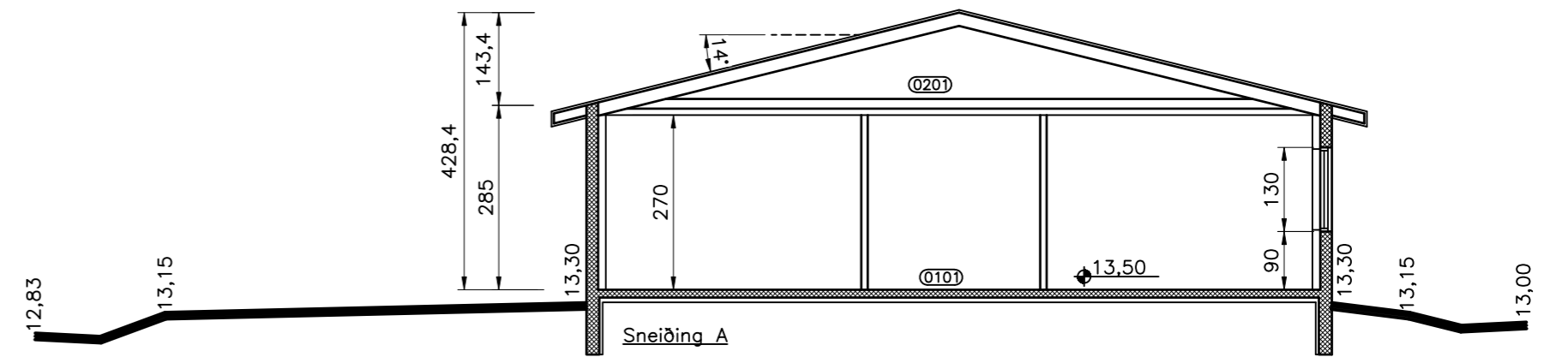
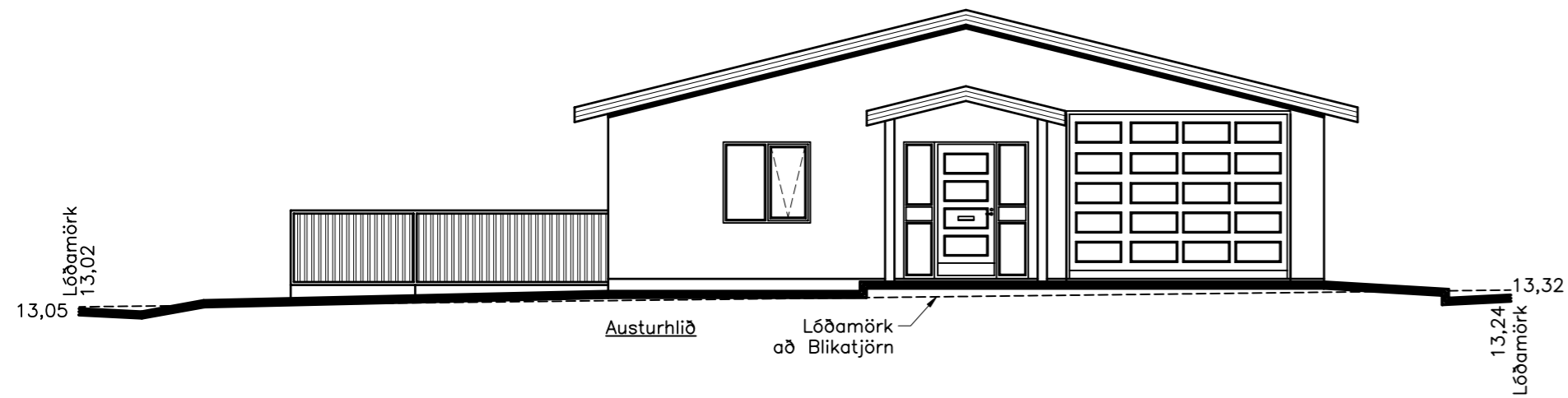
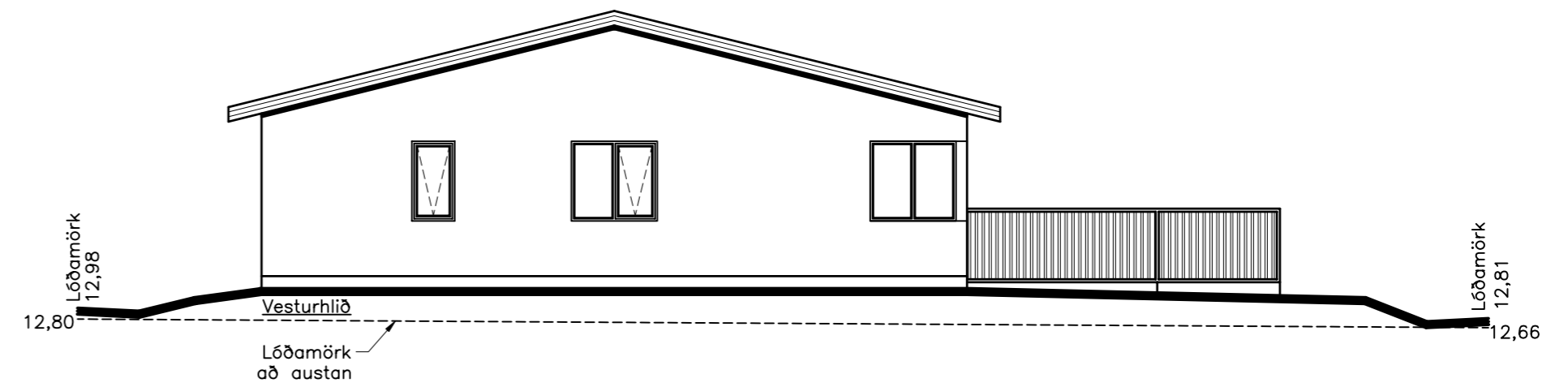
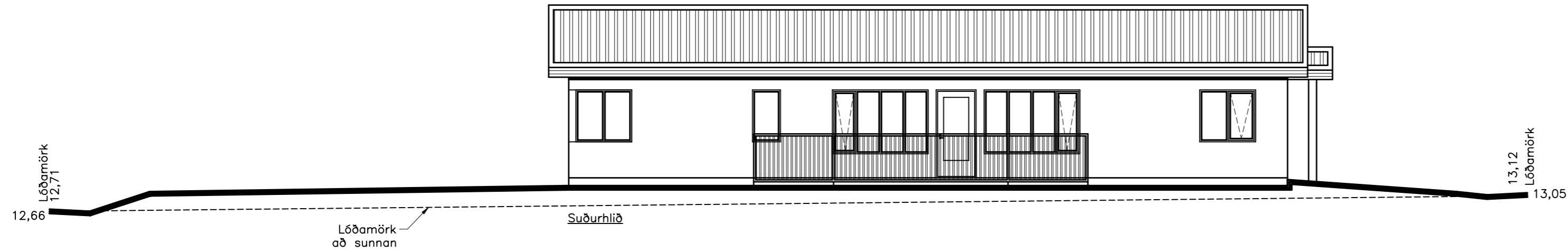
SKÝRINGAR:

Húsið er hefðbundið steinsteypt einbýlishús með léttu timburþaki er hvíla á útveggjum hússins og burðarbita. Að utan eru veggir "steinaðir" í hvítum lit með svörtum yrjum, en þak er klætt svartri stálklæðningu. Klæðning veggja og lofta innanhúss (íbúð) skal vera í flokki 2 eða betra. Klæðning í bílgeymslu skal vera í flokki 1. Þak er einangrað með 200mm steinull og veggir með 100mm steinull og klætt með plötum. Undir gólf er einangrað með 100mm frauðplasti og 50mm frauðplasti niður með sökklum. Neysluvatnslagnir eru "rör í rör" kerfi. Upphitun er gerð með ísteyptum plastlögnum í gólfi. Í öll blautrými koma niðurföll. Kólnunartölur fyrir þak er max 0,2 og útveggi 0,4 W/m2 °C. Gler skal vera tvöfalt einangrunargler (k gler) max. 2,0 W/m2 °C. RS • táknar staðsetningu á reykskynjara. Snjögildurur koma yfir inngangsdyr. Handslökkvitæki af viðurkenndri gerð ásamt læstum lyfjaskáp komi í hverja íbúð. Frágangur á gasi í eldavél og heitum nuddpotti skal gert samkv. gildandi reglugerðum.

Stærðir:
Sjá nánar skráningartöflu,
Grunnflötur íbúðar: 158m²
Grunnflötur bílgeymslu: 49,0m²
Alls: 207,0m²
Löðarstærð: 849,0m²
Nýting á lóð: 0,24

H.S.Á. TEIKNISTOFA
 HARA ehf. • SUNNUHLÍÐ 12 • 603 AKUREYRI • kt. 531101-2860
 sími 464-6800 • fax 464-6801 • hara@hara.is • www.hara.is
 HARALDUR S. ÁRNASON • kt. 120149-2539
 STEINMAR H. RÖGNVALDSSON • kt. 140574-3769

VERKHEITI				
Blikatjörn 1, Reykjanesbæ.				
HEITI TEIKNINGAR			VERK NR 05-308	
Grunnmynd og afstöðumynd.			TEIKNING NR 1302	
HANNAÐ	TEIKNAD	YRFARFAR	DAGS	KVARDI
HÁ	HÁ/ES		27.04.2005	1:100/500
BREYTT	1	2	3	4
				5

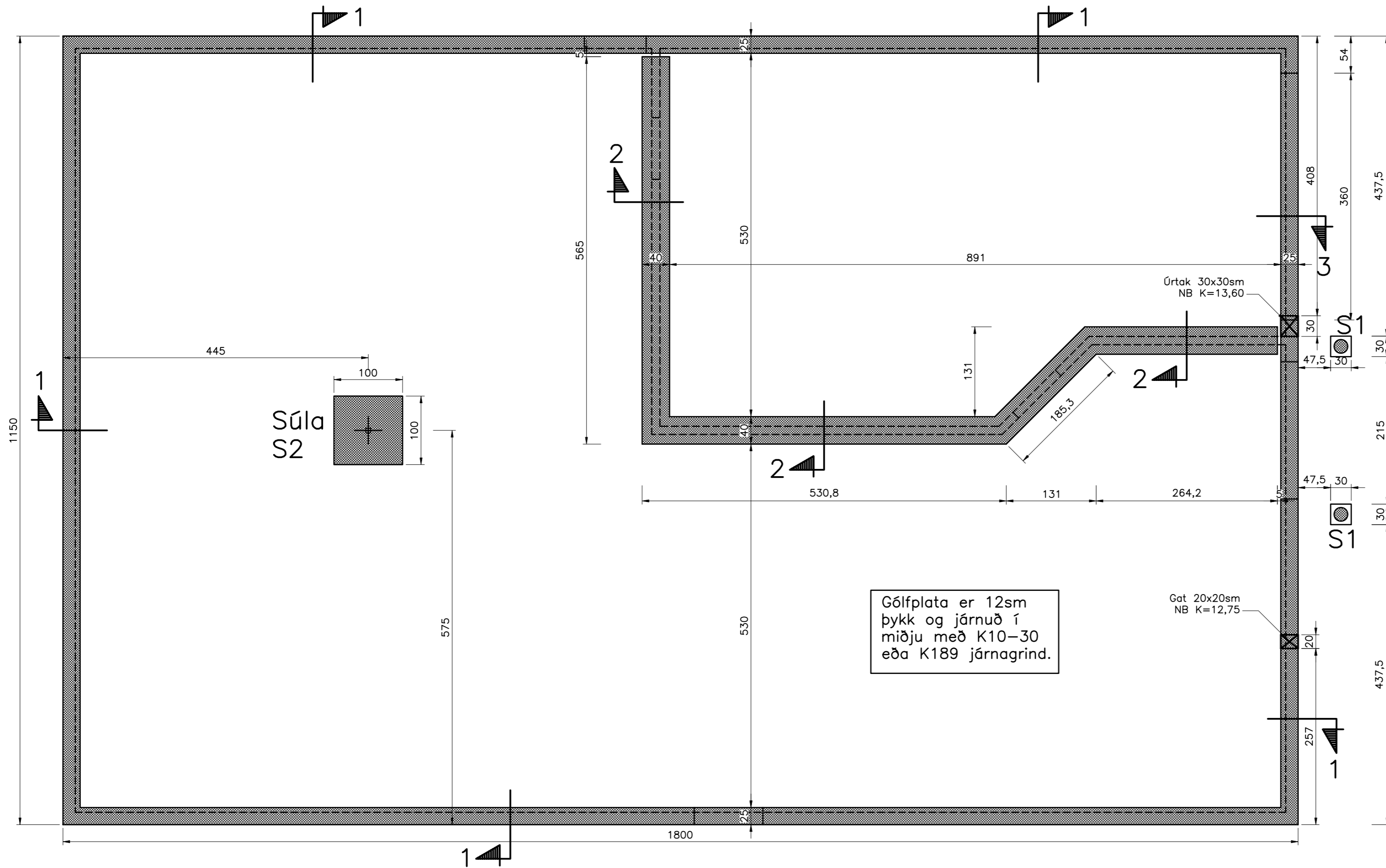


H.S.Á. TEIKNISTOFA

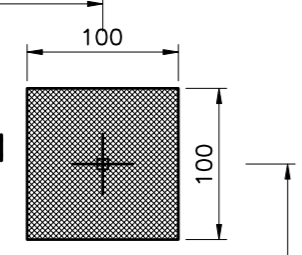
HARA ehf. • SUNNUHLÍÐ 12 • 603 AKUREYRI • kt. 531101-2860
 sími 464-6800 • fax 464-6801 • hara@hara.is • www.hara.is
 HARALDUR S. ÁRNASON • kt. 120149-2539
 STEINMAR H. RÖGNVALDSSON • kt. 140574-3769

VERKHEITI				
Blikatjörn 1, Reykjanesbæ.				
HEITI TEIKNINGAR				VERK NR
Útlit og snið A.				05-308
				TEIKNING NR
				1303
HANNAD	TEIKNAD	YFIRFARID	DAGS	KVARDI
HÁ	ES		27.04.2005	1:100
BREYTT				
09.05.2005	1	2	3	4
				5

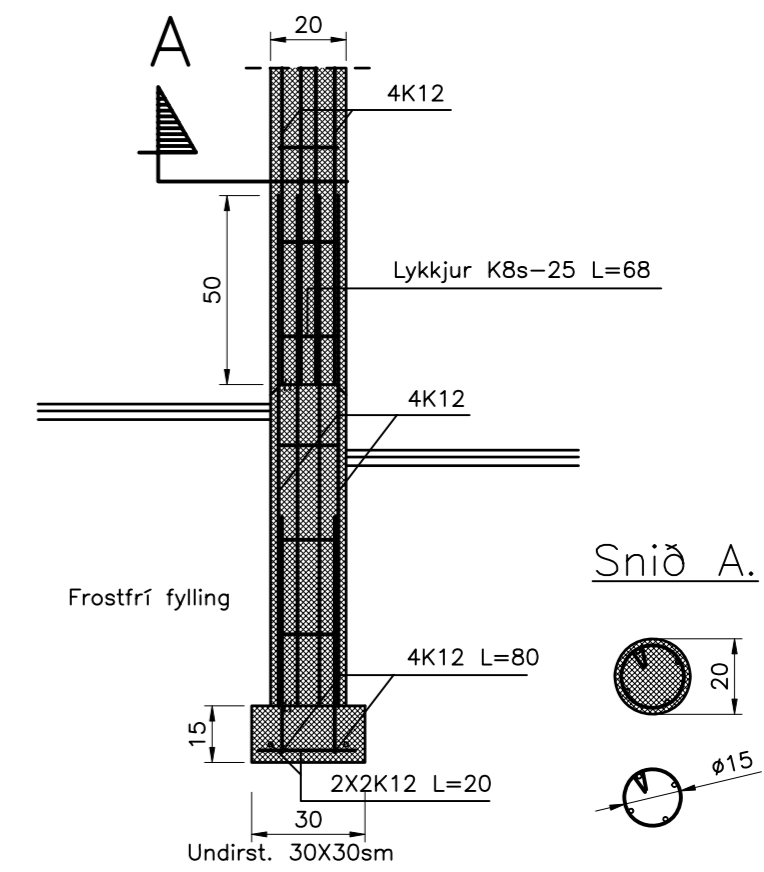
Breyting 1:
 Þakhalli breytt.



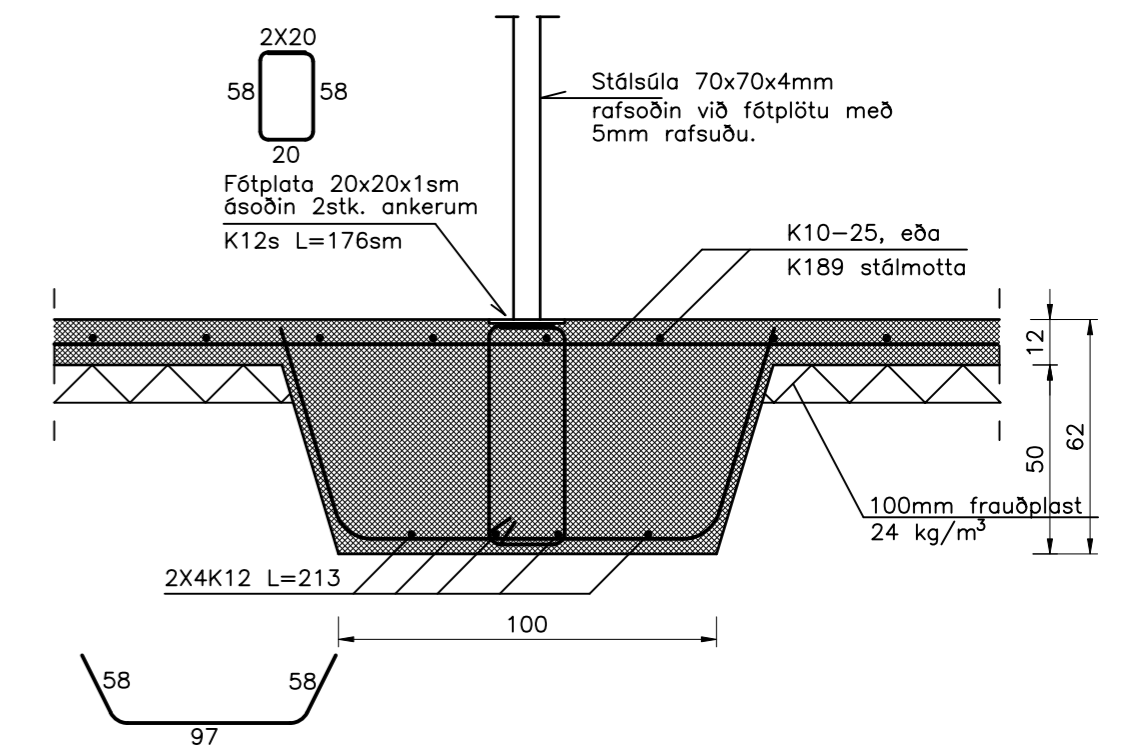
Súla S2



Súla S1, 1:20



Súla S2, 1:20



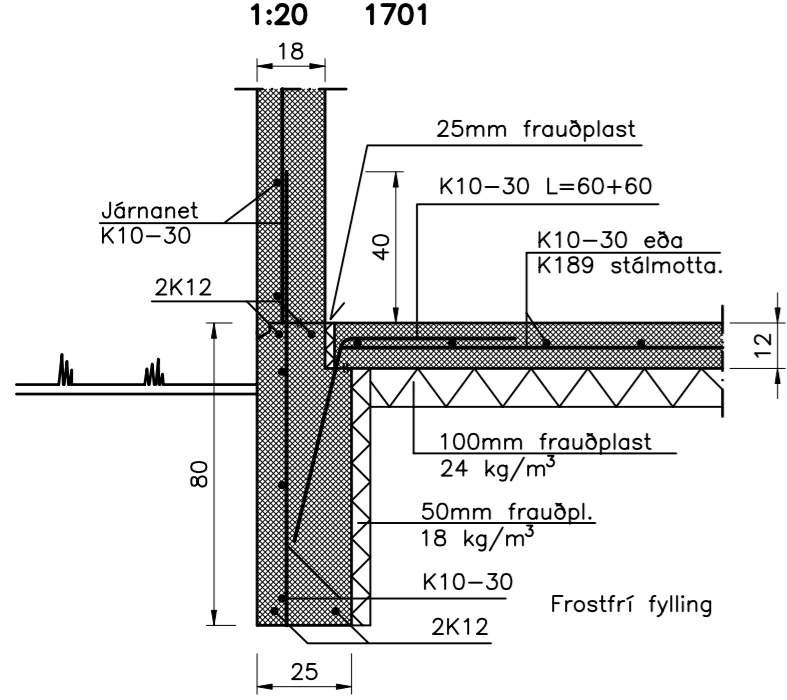
Ath.
Sjá almennar skýringar á teikn. nr. 1800.

H.S.Á. TEIKNISTOFA

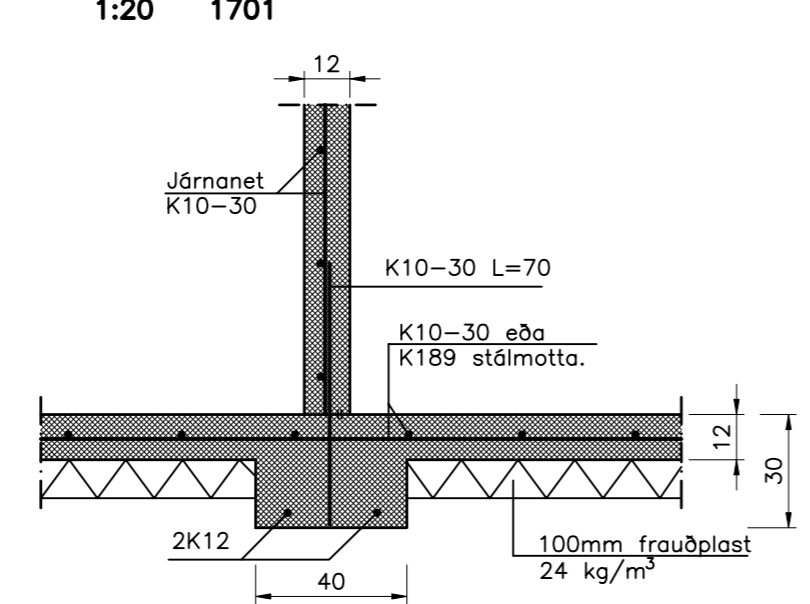
HARA ehf. · SUNNÚHLÍÐ 12 · 603 AKUREYRI · kt. 531101-2860
sími 464-6800 · fax 464-6801 · hara@hara.is · www.hara.is
HARALDUR S. ÁRNASON · kt. 120149-2539
STEINMAR H. RÖGNVALDSSON · kt. 140574-3769

VERKHEITI				
Blikatjörn 1, Reykjanesbæ.				
HEITI TEIKNINGAR				VERK NR
Grunnmynd undirstaða og snið.				05-308
				TEIKNING NR
				1701
HANNAÐ	TEIKNAD	YFIRFARID	DAGS	KVARDI
SHR	SHR		19.09.2006	1:50/20
BREYTT				
1		2	3	4
				5

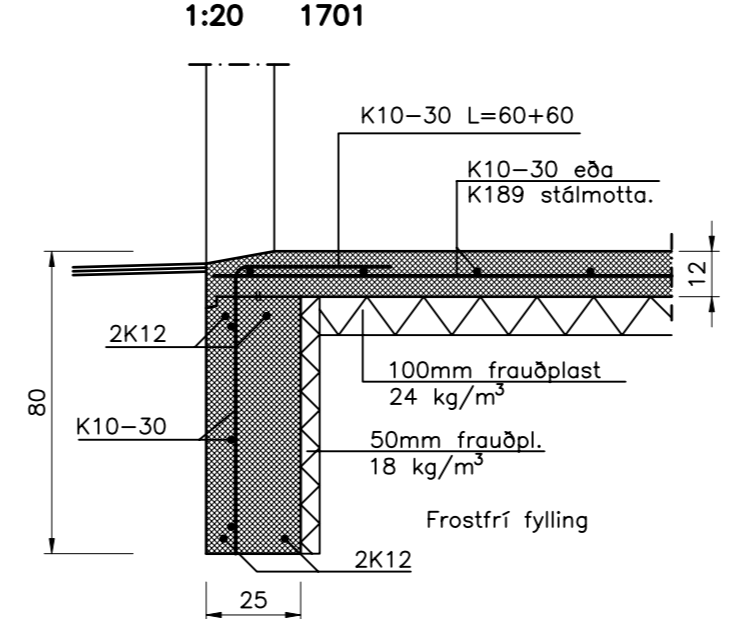
Snið 1

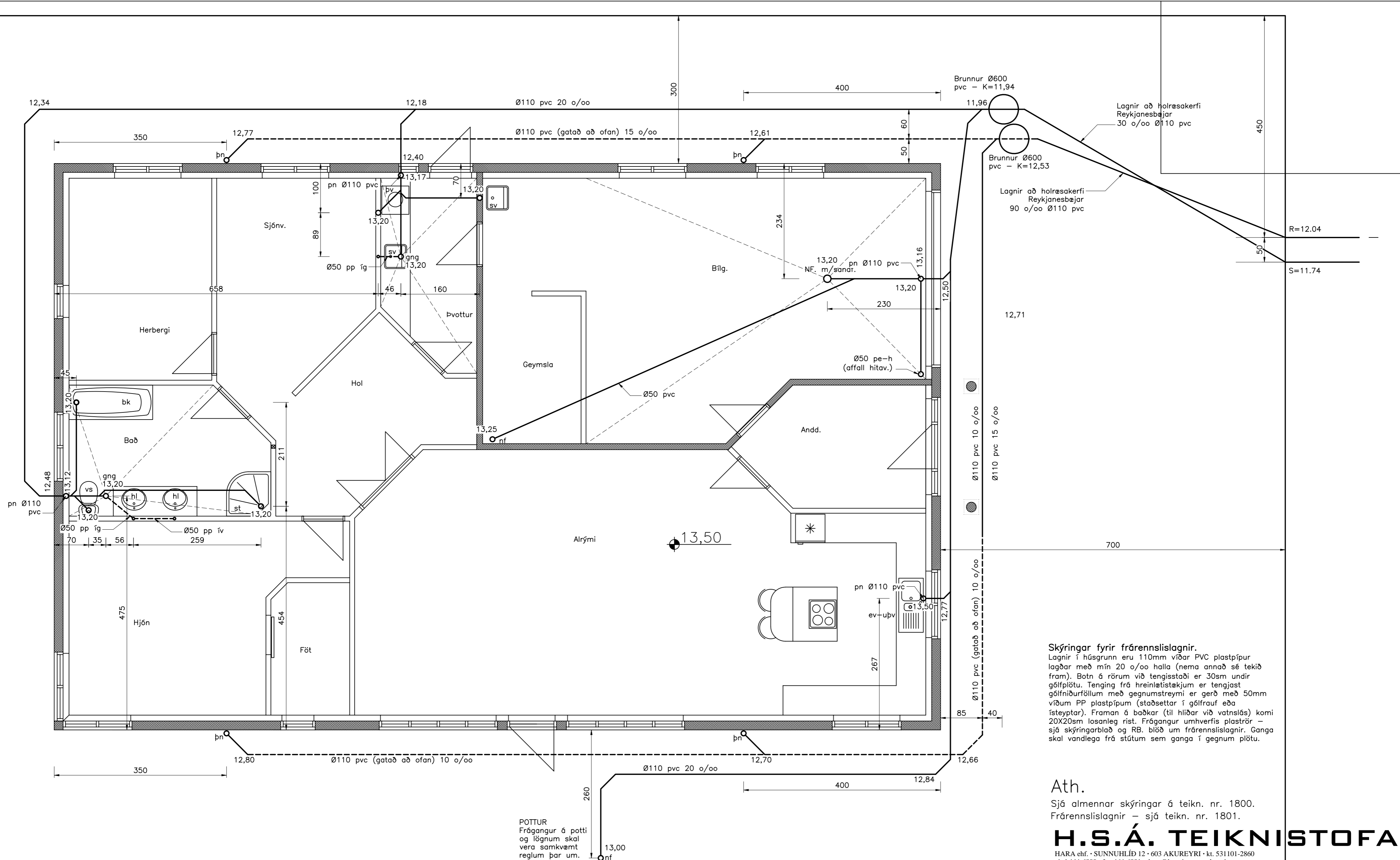


Snið 2



Snið 3





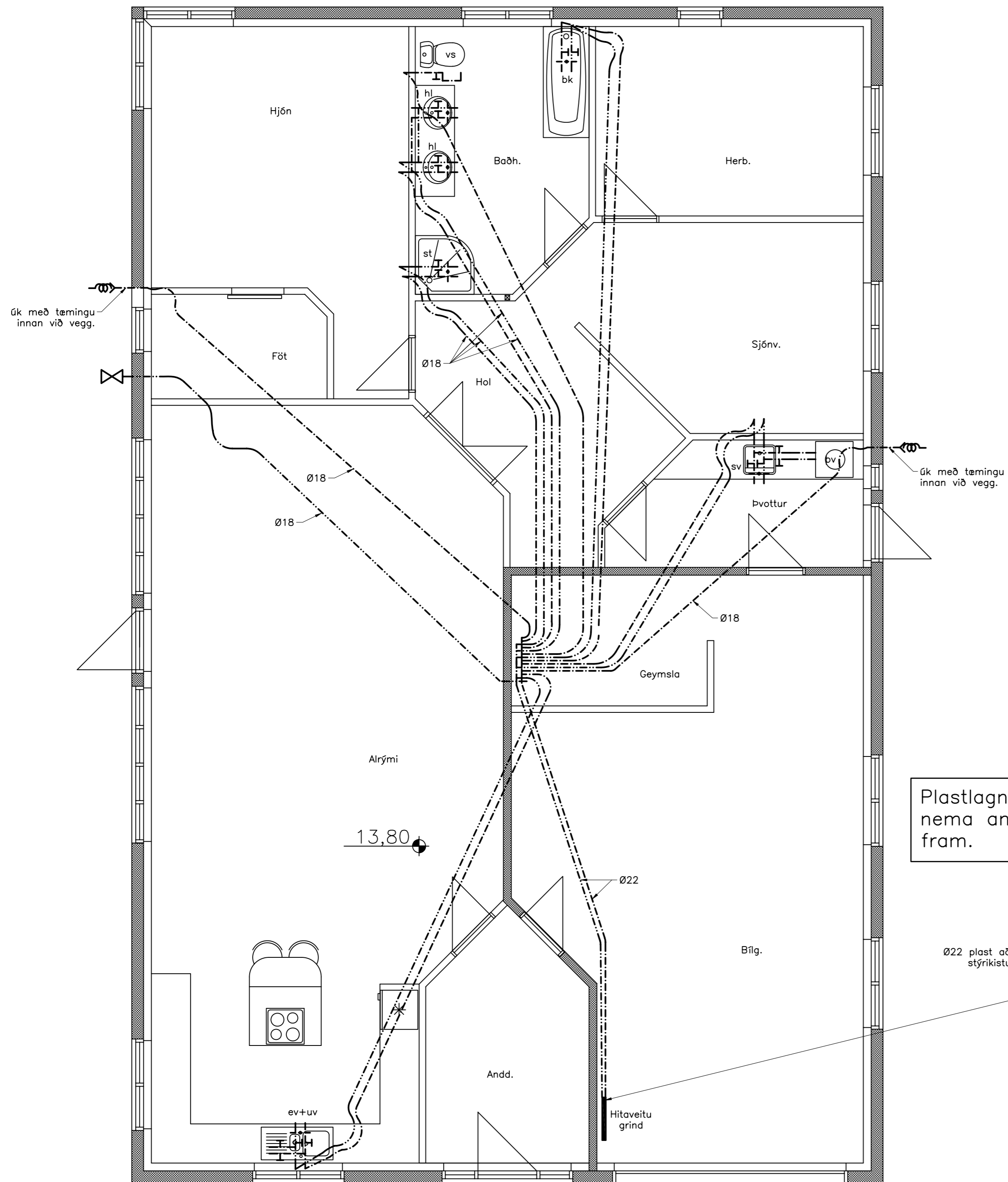
Skýringar fyrir frárennislagnir.
 Lagnir í húsgrunn eru 110mm víðar PVC plastpípur lagðar með mín 20 o/oo halla (nema annað sé tekið fram). Botn á rörum við tengisstaði er 30sm undir gólfplötu. Tenging frá hreinlætistækjum er tengjast gólfniðurföllum með gegnumstreymi er gerð með 50mm víðum PP plastpípum (staðsettar í gólfrauf eða ísteyptar). Framan á baðkar (til hlíðar við vatnslás) komi 20X20sm losanleg rist. Frágangur umhverfis plaströr – sjá skýringarbláð og RB. blöð um frárennislagnir. Ganga skal vandlega frá stötum sem ganga í gegnum plötu.

Ath.
 Sjá almennar skýringar á teikn. nr. 1800.
 Frárennislagnir – sjá teikn. nr. 1801.

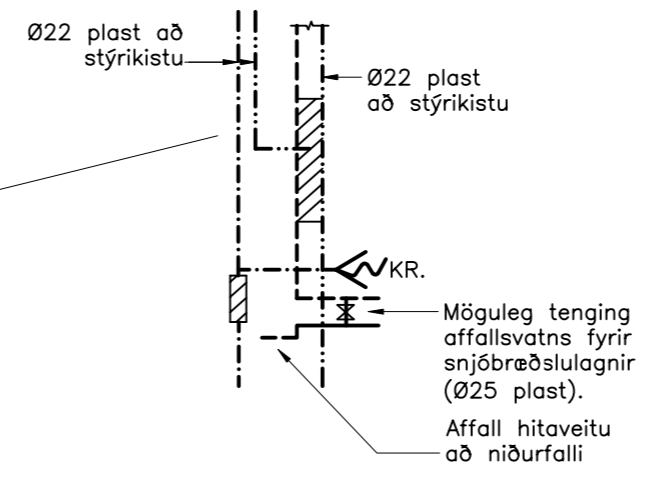
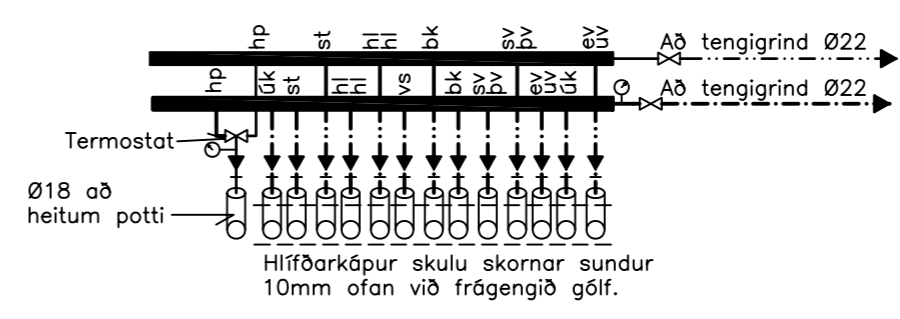
H.S.Á. TEIKNISTOFA

HARA ehf. · SUNNUHLÍÐ 12 · 603 AKUREYRI · kt. 531101-2860
 sími 464-6800 · fax 464-6801 · hara@hara.is · www.hara.is
 HARALDUR S. ÁRNASON · kt. 120149-2539
 STEINMAR H. RÖGNVALDSSON · kt. 140574-3769

VERKHETTI				
Blikatjörn 1, Reykjanesbæ.				
HEITI TEIKNINGAR				VERK NR
Grunnmynd frárennislagna.				05-308
				TEIKNING NR
				1801
HANNAD	SHR	TEIKNAD	SHR	YFIRFARID
DAGS	19.09.2006	KVARDI	1:50	
BREYTT	1		2	3
				4
				5



Plastlagnir eru Ø15, nema annað sé tekið fram.



Skýringar fyrir vatns- og hitalagnir.

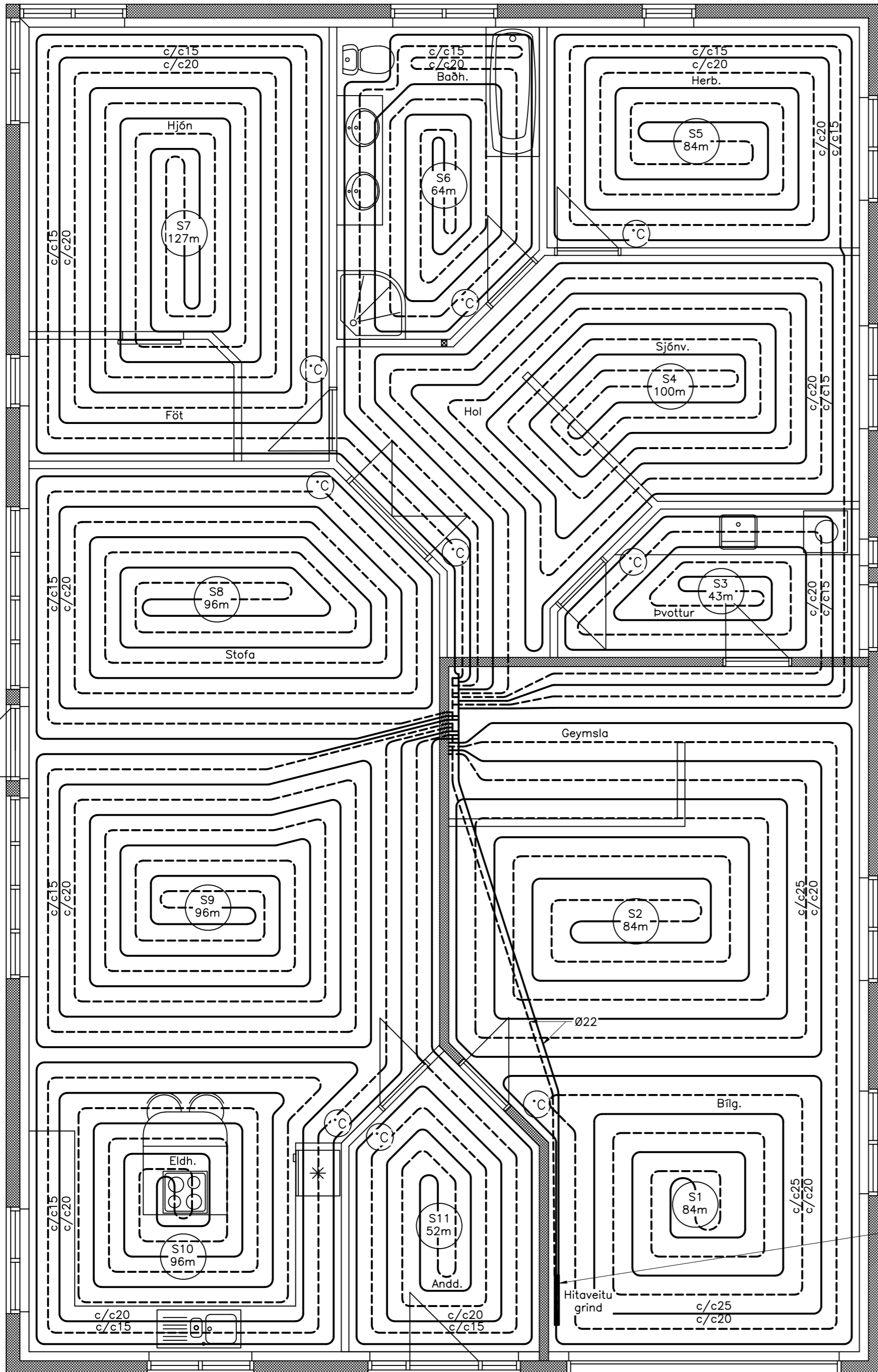
Rör og tengiefni skal hafa hlotið viðurkenningu rétttra aðila. Fara skal eftir fyrirætlum framleiðanda um niðurlögn, tengingar og meðferð. Allar plastlagnir skulu vera með súrefniskápu og þau dregin í plastbarka, undanskildar eru þó lagnir sem notaðar eru í gólfhita. Plastlagnir skulu þola þann þrýsting sem krafist er í reglugerðum um heitar og kaldar vatnslagnir. Rör skulu varin fyrir dagsbirtu (UV-geislum). Rör skulu þola allt að 90 gráðu hita og vera þrýstiprófuð eins og reglur segja til um. Um neysluvatnslagnir úr plasti skal fara eftir Rb. blöðum (53).001 svo og IST 67. Sama gildir um plastlagnir í hitakerfi (afnalagnir) þ.e eftir því sem við á. Ef því verður við komið skulu plastlagnir vera staðsettar undir járnagrind í plötu. Ef um burðarplötu er að ræða þar sem járn eru staðsett neðst í plötu skulu lagnir staðsettar ofan á járnnum í neðri brún plötu. Gólfhitlagnir eru Ø20X2,0 PePEX rör með súrefniskápu lagðar með 200mm millibili að jafnaði (sjá teikn). Rör eru lögð í steypa plötu, ofan á járnagrind og festar með plastbændum – steypulag ca. 50mm ofan á gólfhitlögnum. Gólfhitlagnir skal þrýstiprófa á sama hátt og rör í rör lagnir nema við 9 bar þrýsting. Allt lagnaefni skal vera vottað frá Rannsóknarstofnun Byggingariðnaðarinnar.

Ath.
Sjá almennar skýringar á teikn. nr. 1800
Grunnmynd frárennslislagna – sjá teikn. nr. 1801
Grunnmynd neysluvatnslagna – sjá teikn. nr. 1901
Grunnmynd gólfhita – sjá teikn. nr. 2001

H.S.Á. TEIKNISTOFA

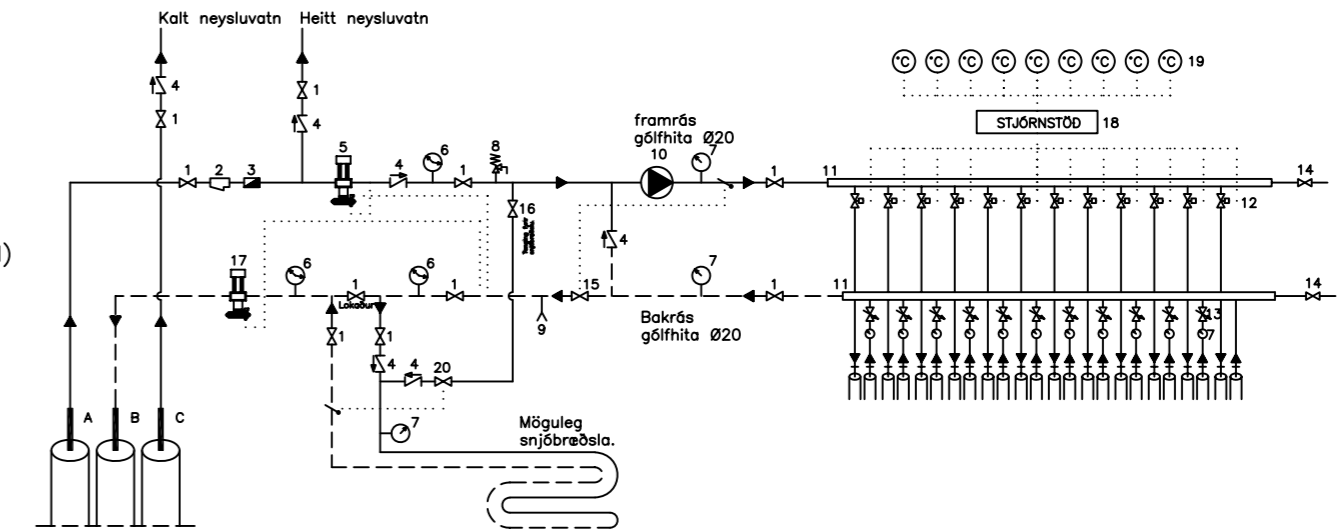
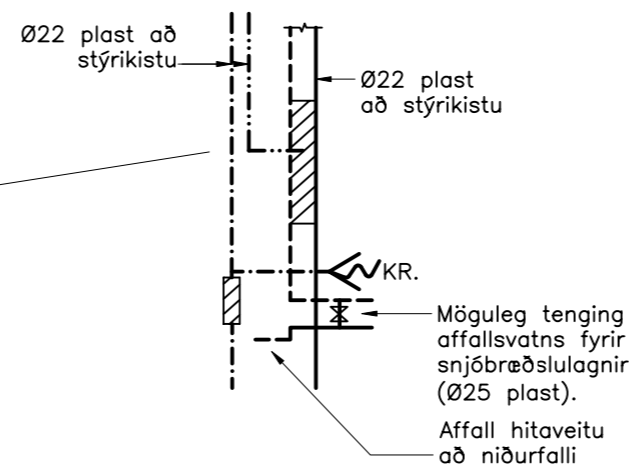
HARA ehf. • SUNNUHLÍÐ 12 • 603 AKUREYRI • kt. 531101-2860
sími 464-6800 • fax 464-6801 • hara@hara.is • www.hara.is
HARALDUR S. ÁRNASON • kt. 120149-2539
STEINMAR H. RÖGNVALDSSON • kt. 140574-3769

VERKHEITI					
Blikatjörn 1, Reykjanesbæ.					
HEITI TEIKNINGAR				VERK NR	05-308
Grunnmynd neysluvatnslagna.				TEIKNING NR	1901
HANNAD	ÍR	TEIKNAD	ÍR	YFIRFARID	DAGS
BREYTT	1		2		21.09.2006
					KVARDI
					1:50



- A. Inntak hitaveitu
 B. Affall hitaveitu
 C. Inntak vatnsveitu
1. Kúluloki/renniloki
 2. Síra
 3. Vatnsmælir
 4. Einstreymisloki
 5. Þrýstjafnari, Danfoss AVD DN15 stillist á 1,0m
 6. Hita- og þrýstimælir
 7. Hitamælir (0–60°C)
 8. Öryggisloki (6 bar)
 9. Tæming
 10. Pumpa (grundfos UPE 25–40 eða alpha 25–40)
 11. Tengikista úr stáli/kopar. (stofn kistu er Ø20 stál)
 12. Mótloki í tengikistu
 13. Stillití í tengikistu
 14. Loki með DN15 tengi fyrir slöngu og útlöftun
 15. Hitastýrður loki (Danfoss RAVK 25–60°C DN20 kv=1,1 stillist á 45°C)
 16. Stilliloki
 17. Mótþrýstiloki, Danfoss AVDA stillist t.d. á 5
 18. Stjórnstöð
 19. Termóstöt í hverju herbergi (sjá grunnmynd)
 20. Danfoss AVTB hitasvið 0–30°C (stillist á 15°C)

Slaufulengdir	
Nr.	Lengd í m.
1	84
2	84
3	43
4	100
5	84
6	64
7	127
8	96
9	96
10	96
11	52
Alls:	926



Skýringar fyrir vatns- og hitalagnir.

Rör og tengiefni skal hafa hlotið viðurkenningu réttra aðila. Fara skal eftir fyrirmælum framleiðanda um niðurlögn, tengingar og meðferð. Allar plastlagnir skulu vera með súrefniskápu og þau dregin í plastbarka, undanskildar eru þó lagnir sem notaðar eru í gölfhita. Plastlagnir skulu þola þann þrýsting sem krafist er í reglugerðum um heitar og kaldar vatnslagnir. Rör skulu varin fyrir dagsbirtu (UV-geislum). Rör skulu þola allt að 90 gráðu hita og vera þrýstiprófuð eins og reglur segja til um. Um neysluvatnslagnir úr plasti skal fara eftir Rb. blöðum (53).001 svo og ÍST 67. Sama gildir um plastlagnir í hitakerfi (ofnaglnir) þ.e eftir því sem við á. Ef því verður við komið skulu plastlagnir vera staðsettar undir járnagrind í plötu. Ef um burðarplötu er að ræða þar sem járn eru staðsett neðst í plötu skulu lagnir staðsettar ofan á járnnum í neðri brún plötu. Gólfhitagagnir eru Ø20X2,0 PePEX rör með súrefniskápu lagðar með 200mm millibili að jafnaði (sjá teikn). Rör eru lögð í steypta plötu, ofan á járnagrind og festar með plastbændum – steyplag ca. 50mm ofan á gólfhitagnum. Gólfhitagagnir skal þrýstiprófa á sama hátt og rör í rör lagnir nema við 9 bar þrýsting. Allt lagnaefni skal vera vottað frá Rannsóknarstofnun Byggingaríðnaðarins.

Ath.

Sjá almennar skýringar á teikn. nr. 1800
 Grunnmynd neysluvatnslagna – sjá teikn. nr. 1901

H.S.Á. TEIKNISTOFA

HARA ehf. · SUNNUHLÍÐ 12 · 603 AKUREYRI · kt. 531101-2860
 sími 464-6800 · fax 464-6801 · hara@hara.is · www.hara.is
 HARALDUR S. ÁRNASON · kt. 120149-2539
 STEINMAR H. RÖGNVALDSSON · kt. 140574-3769

VERKHEITI				
Blikatjörn 1, Reykjanesbæ.				
HEITI TEIKNINGAR		Grunnmynd gölfhitagagna.		VERK NR 05-308
HANNAD SHR		TEIKNAD SHR/ES	YFIRFARID	TEIKNING NR 2001
BREYTT	1	2	3	4
DAGS 21.09.2006		KVARDI 1:50		5