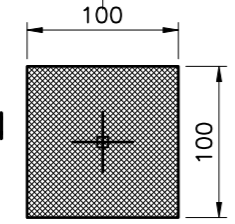
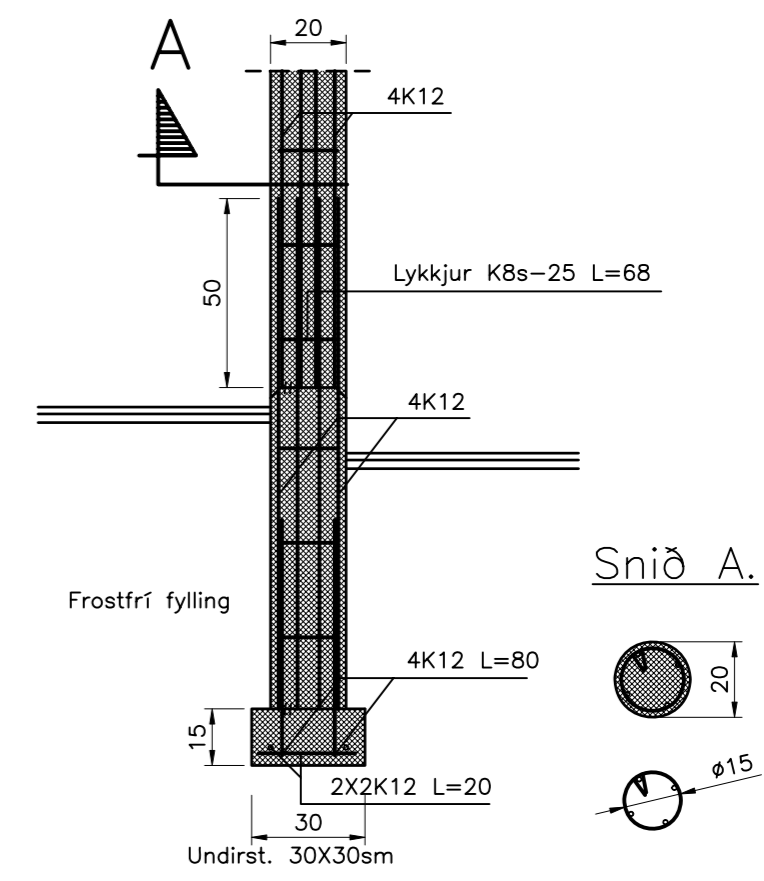


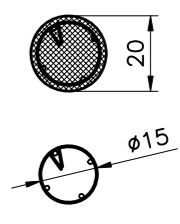
Súla S2



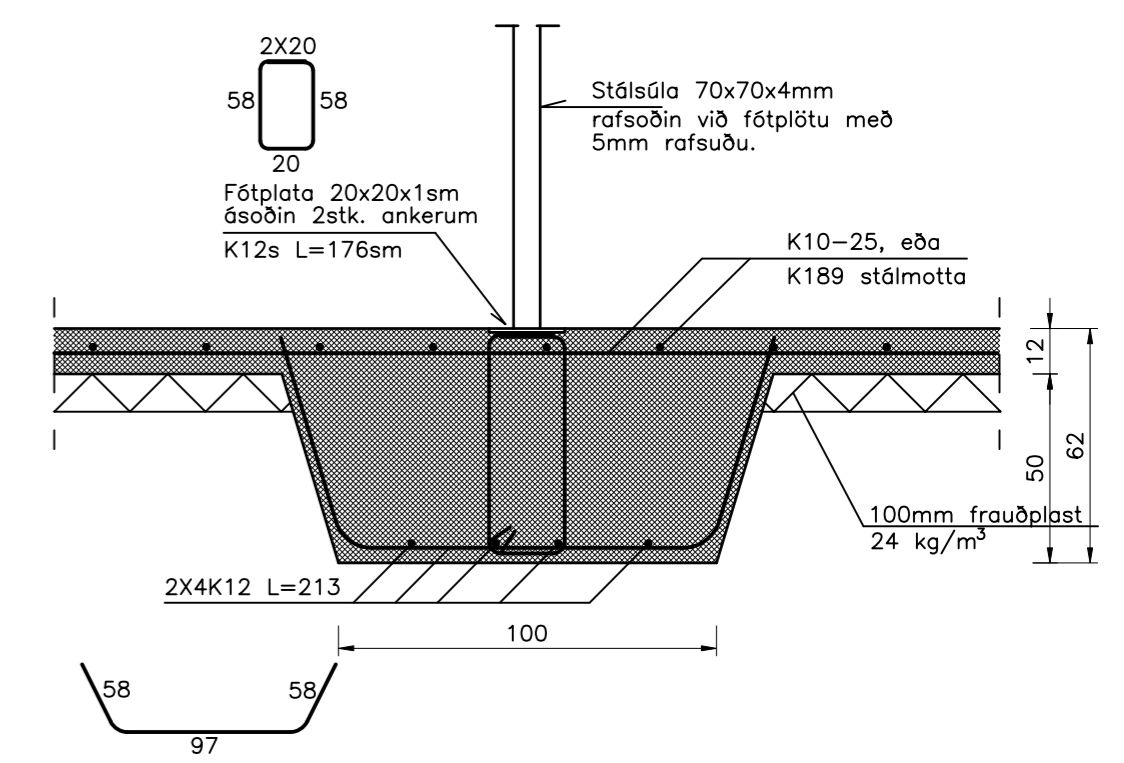
Súla S1, 1:20



Snið A.



Súla S2, 1:20



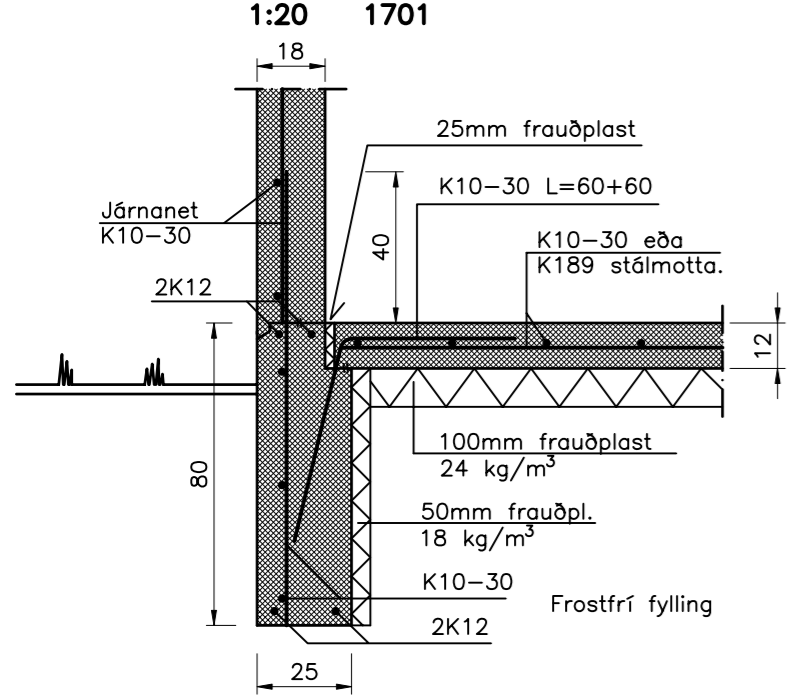
Ath.
Sjá almennar skýringar á teikn. nr. 1800.

H.S.Á. TEIKNISTOFA

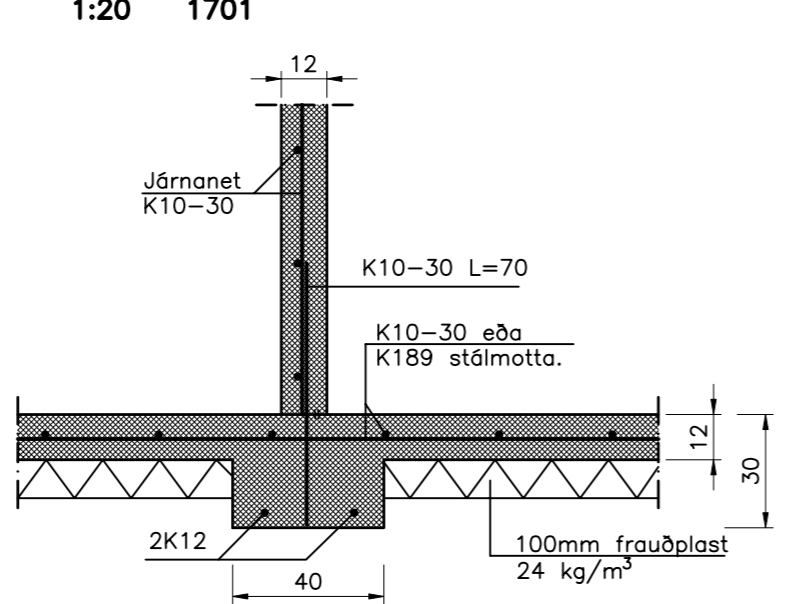
HARA ehf. · SUNNULÍÐ 12 · 603 AKUREYRI · kt. 531101-2860
sími 464-6800 · fax 464-6801 · hara@hara.is · www.hara.is
HARALDUR S. ÁRNASON · kt. 120149-2539
STEINMAR H. RÖGNVALDSSON · kt. 140574-3769

VERKHEITI				
Blikatjörn 1, Reykjanesbæ.				
HEITI TEIKNINGAR				VERK NR
Grunnmynd undirstaða og snið.				05-308
				TEIKNING NR
				1701
HANNAÐ	TEIKNAD	YFIRFARID	DAGS	KVARDI
SHR	SHR		19.09.2006	1:50/20
BREYTT				
1		2	3	4
				5

Snið 1



Snið 2



Snið 3

