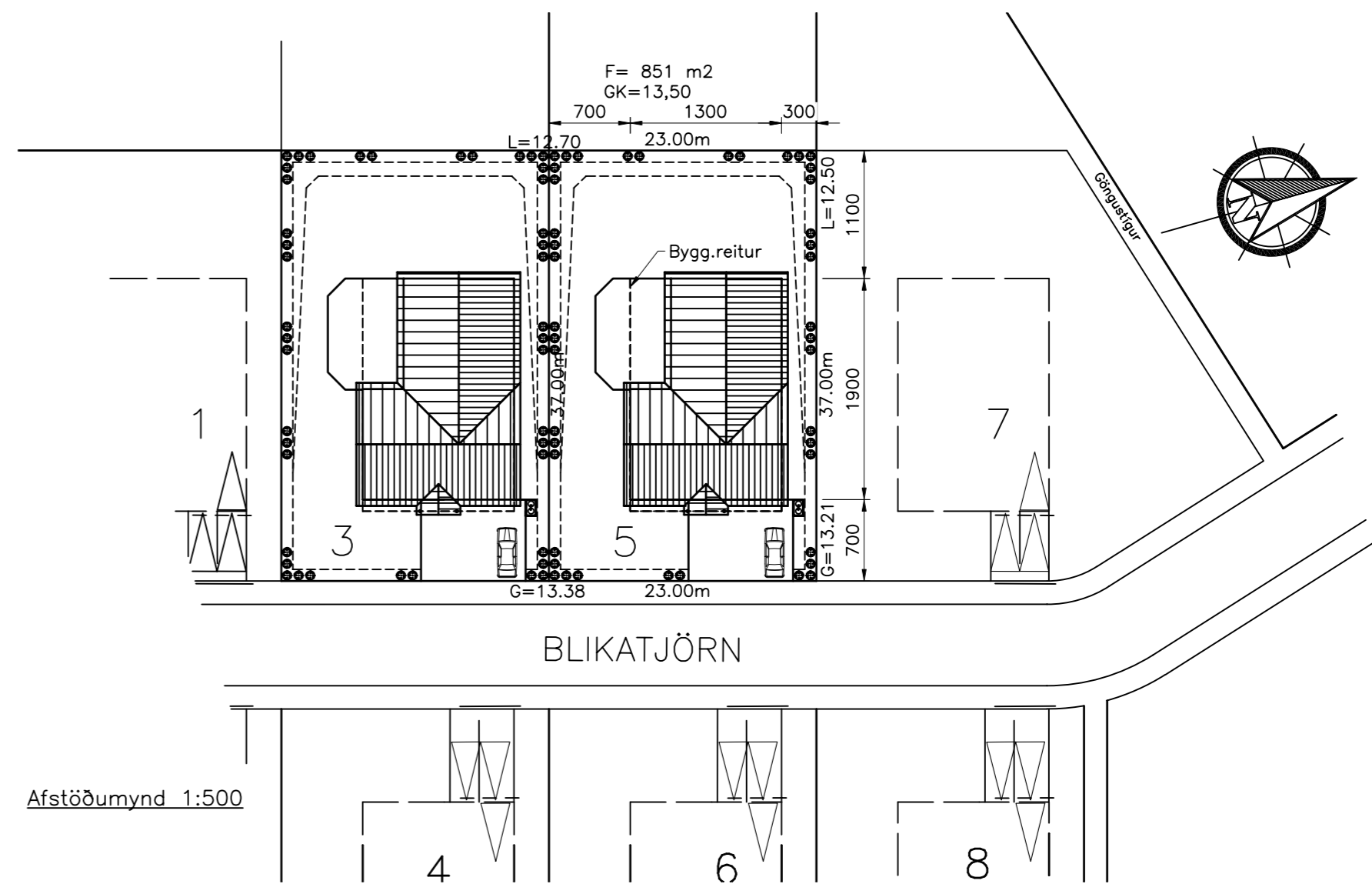


Grunnmynd 1:100



Afstöðumynd 1:500

**SKÝRINGAR:**

Húsið er hefðbundið steinsteypt einbýlishús með léttu timburþaki er hvíla á útveggjum hússins og burðarbita. Að utan eru veggir "steinaðir" í hvítum lit með svörtum yrjum, en þak er klætt svartri stálklæðningu. Klæðning veggja og lofta innanhúss (íbúð) skal vera í flokki 2 eða betra. Klæðning í bílgeymslu skal vera í flokki 1. Þak er einangrað með 200mm steinull og veggir með 100mm frauðplasti og múrhúðað með 25mm múrhúð. Undir gólf er einangrað með 100mm frauðplasti og 50mm frauðplasti niður með sökklum. Neysluvatnslagnir eru "rör í rör" kerfi. Upphitun er gerð með ísteyptum plastlögnum í gólfi. Í öll blautrymi koma niðurföll (NF). Kólnunartölur fyrir þak er max 0,2 og útveggi 0,4 W/m² °C. Gler skal vera tvöfalt einangrunargler (k gler) max. 2,0 W/m² °C. RS • táknað staðsetningu á reykskjnjara. Snjögildrur koma yfir inngangsdyr. Handslökkvitæki (☒) af viðurkenndri gerð ásamt læstum lyfjaskáp komi í hverja íbúð.

**Hljóðvist:**

Gert er ráð fyrir að hljóðstig utnadyra geti farið í 65 dB(A) og hljóðstig innandyra fari ekki yfir 30 dB(A) vegna þessa. Veggir og þak eins og sýnt er á teikningum eru vel fullnægjandi gangvart þessum kröfum. Gler skal þannig gert úr garði að það fullnægi þessum 35 dB(A) mun. (Glerborg ehf) Dæmi. úti/inni 6mm gler/12–15mm loftbil/4mm gler, þetta gefur 36 dB(A).

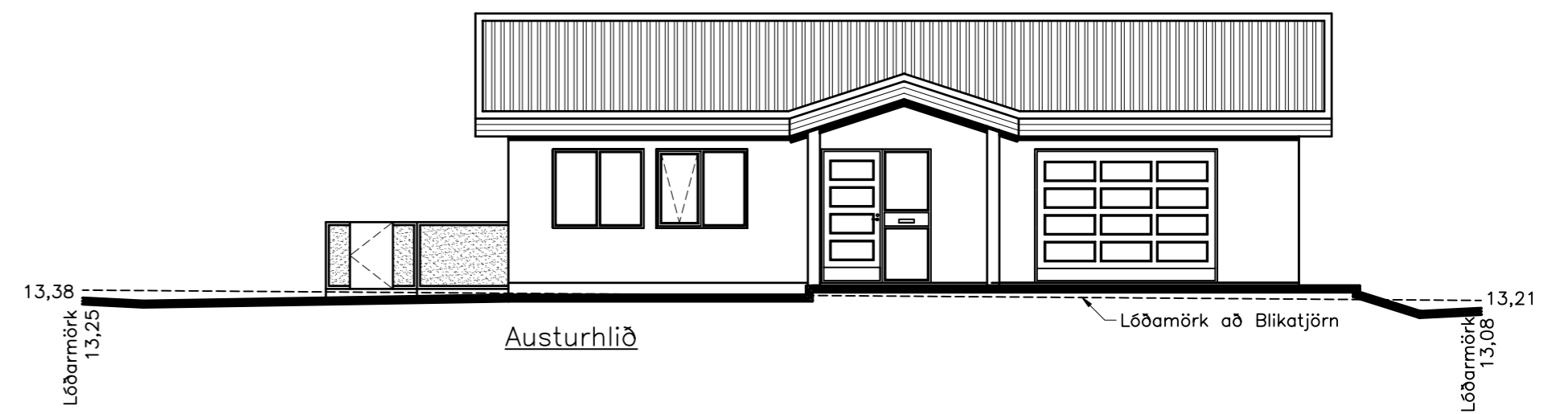
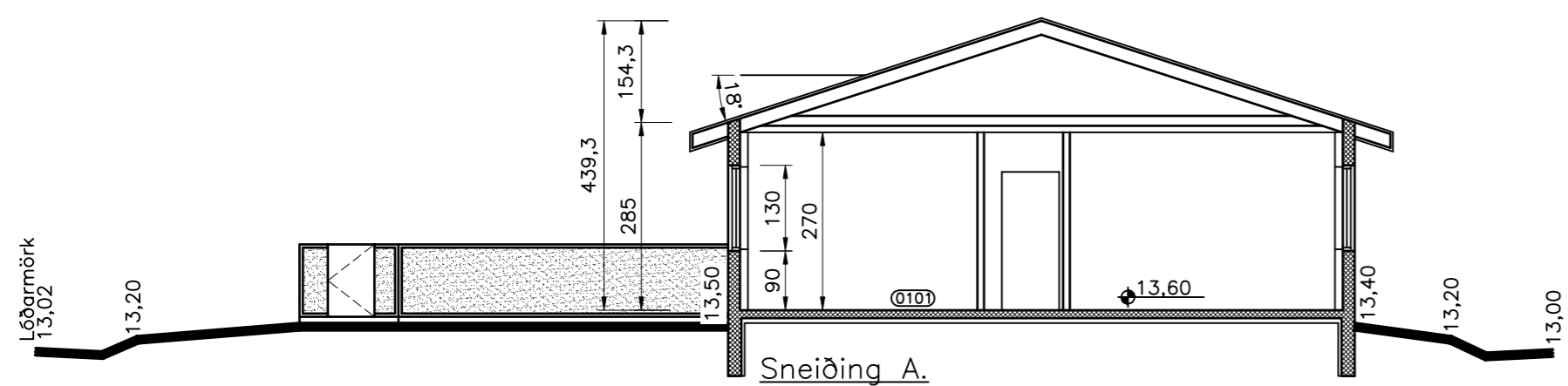
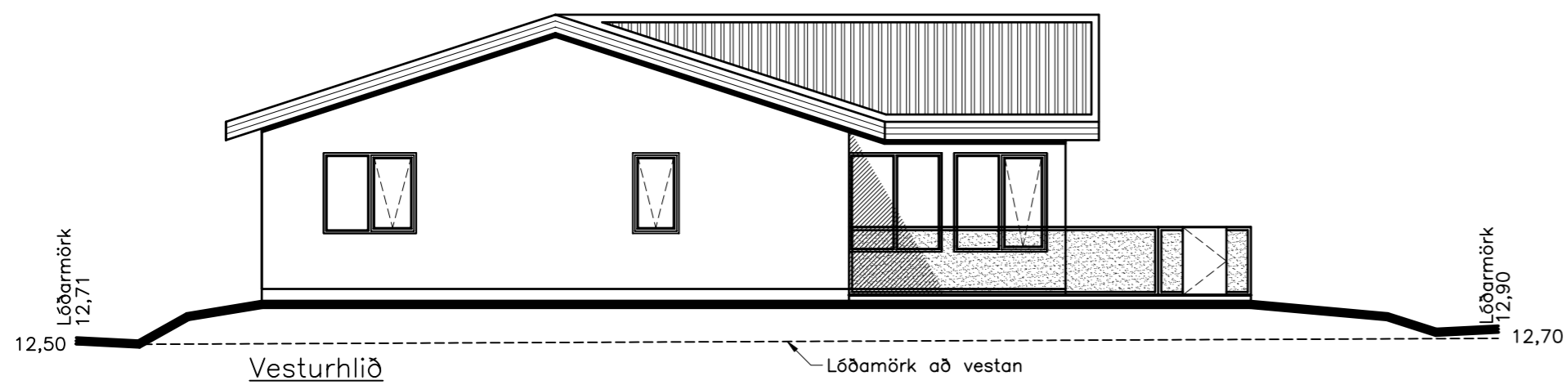
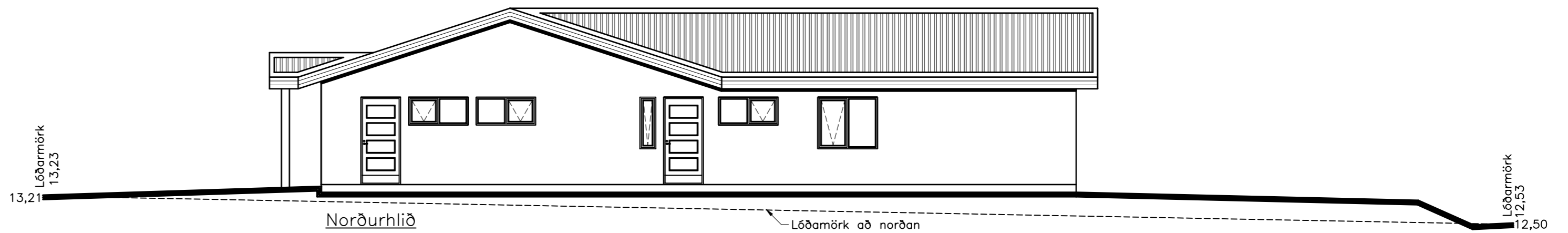
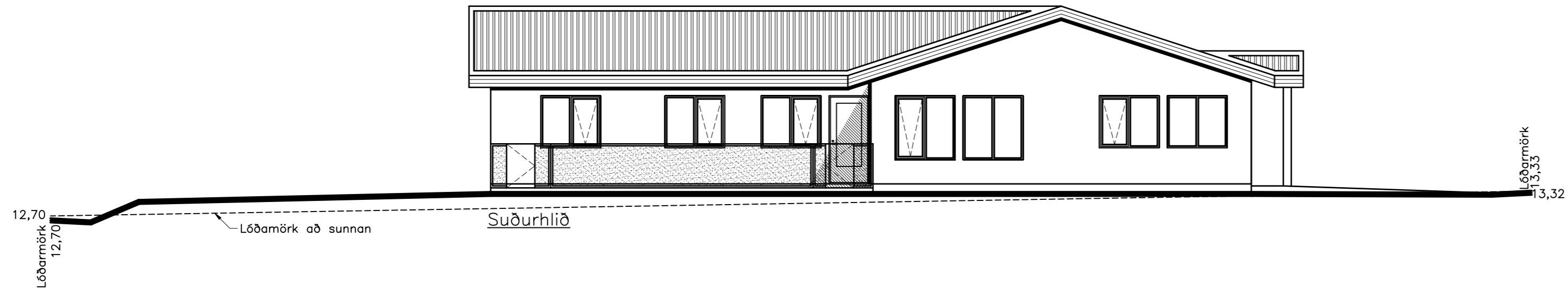
Breyting 1:  
Skipulagi íbúðar breytt lítillega.

Stærðir:  
Grunnflötur íbúðar: 171,0m²  
Grunnflötur bílgeymslu: 42,8m²  
Alls: 213,8m²  
Lóðarstærð: 851,0m²  
Nýting: 0,25

**H.S.Á. TEIKNISTOFA**

HARA ehf. • SUNNUHLÍÐ 12 • 603 AKUREYRI • kt. 531101-2860  
sími 464-6800 • fax 464-6801 • hara@hara.is • www.hara.is  
HARALDUR S. ÁRNASON • kt. 120149-2539  
STEINMAR H. RÖGVALDSSON • kt. 140574-3769

VERKHEITI				
Blikatjörn 5, Reykjanesbæ.				
HEITI TEIKNINGAR				VERK NR
Grunnmynd og afstöðumynd.				05-321
				TEIKNING NR
				1302
HANNAÐ	TEIKNAD	YRFARFAR	DAGS	KVARDI
HÁ	ES		21.07.2005	1:100/500
BREYTT	1	2	3	4
22.11.2006				5

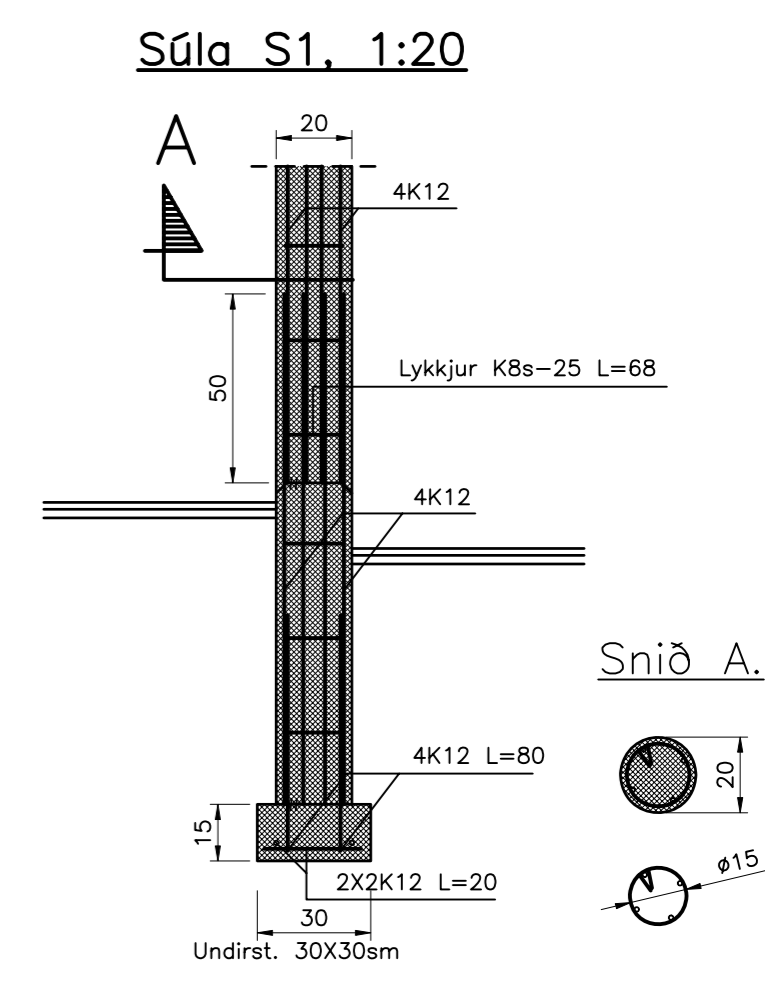
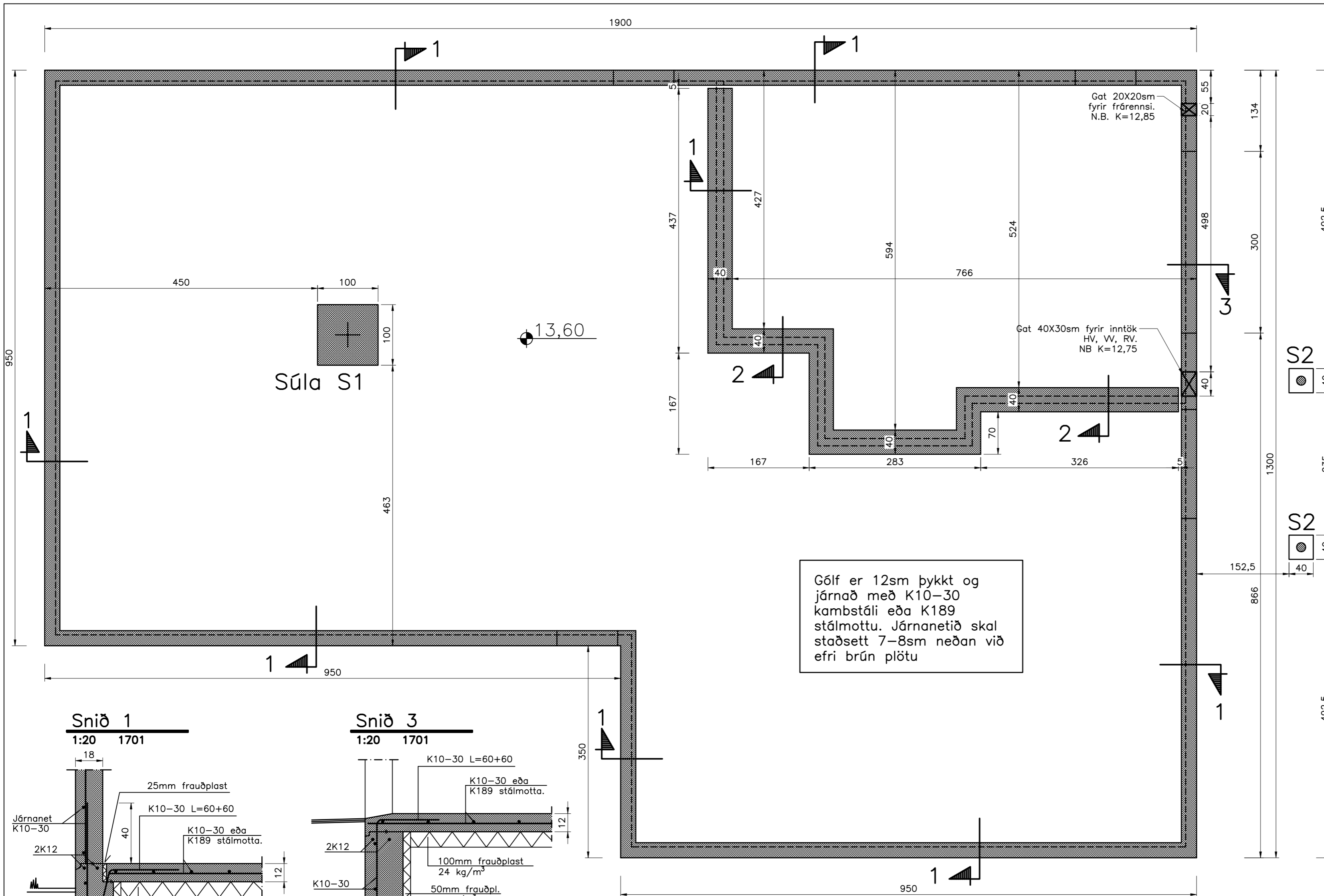


# H.S.Á. TEIKNISTOFA

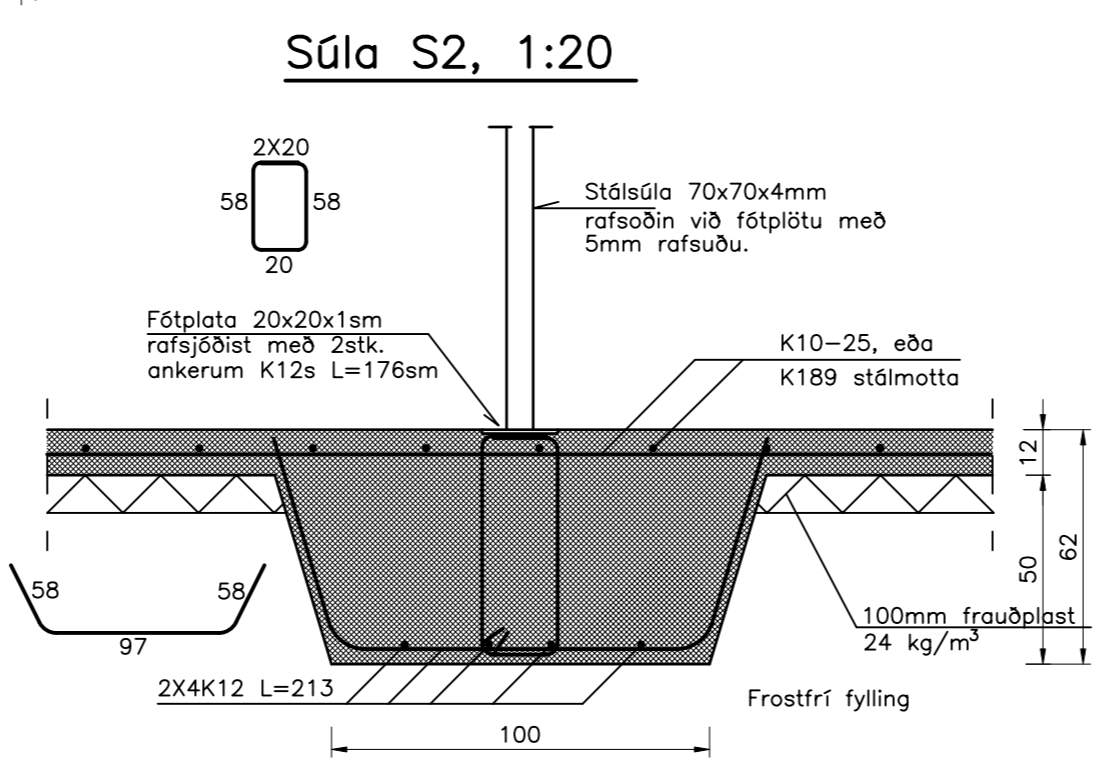
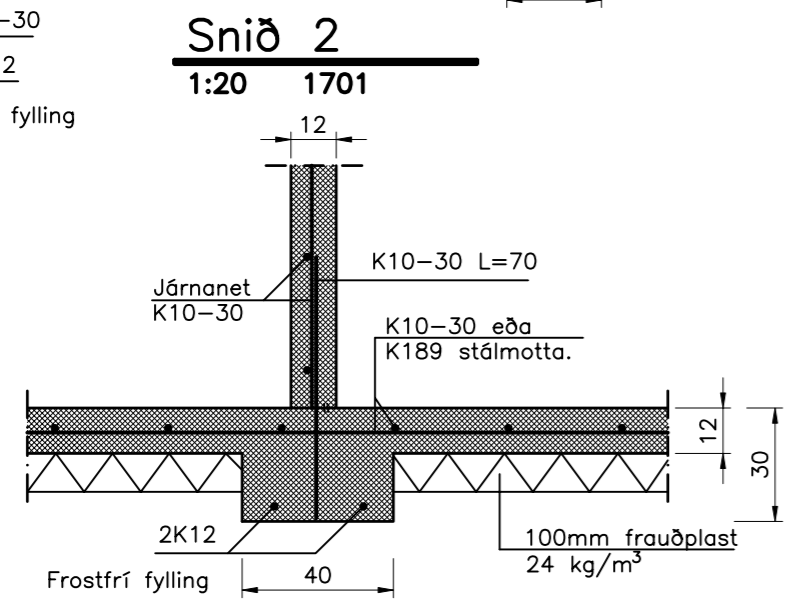
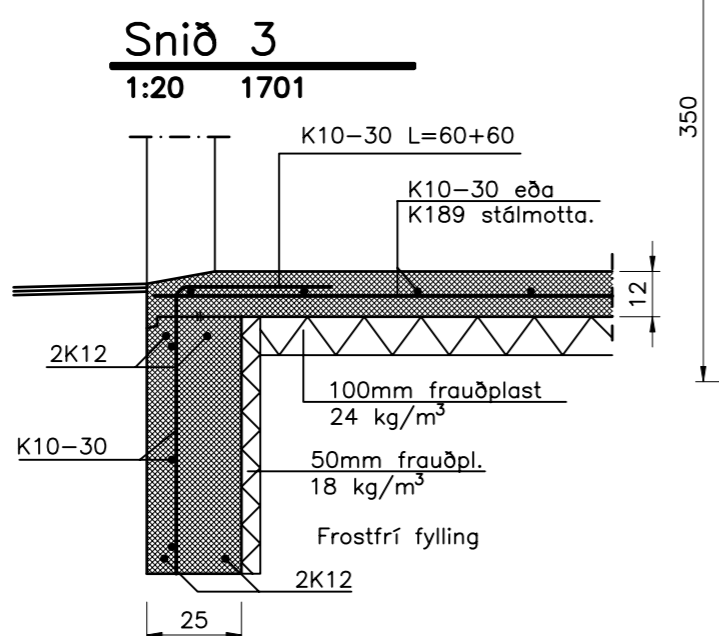
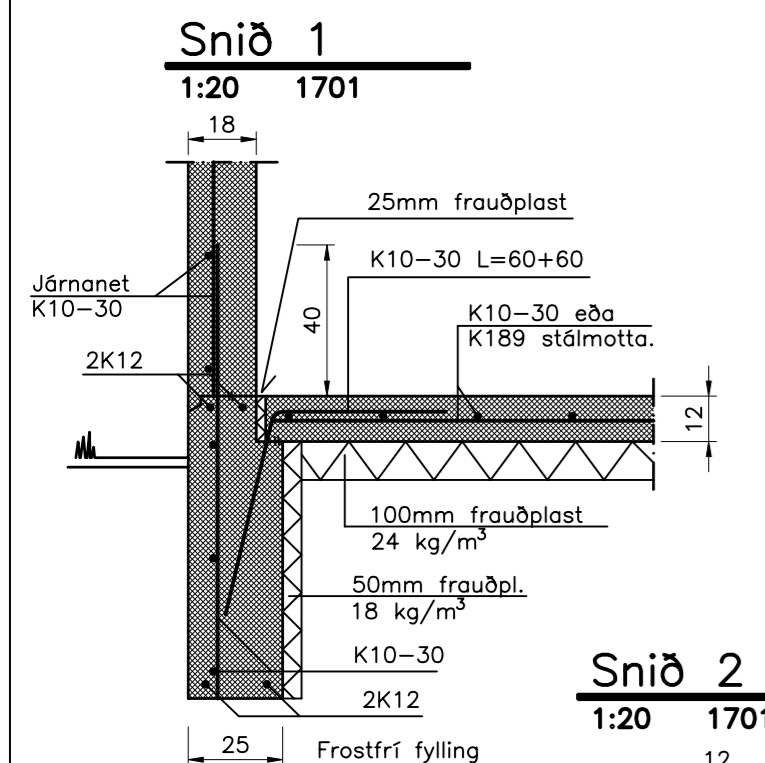
HARA ehf. • SUNNÚHLÍÐ 12 • 603 AKUREYRI • kt. 531101-2860  
 sími 464-6800 • fax 464-6801 • hara@hara.is • www.hara.is  
 HARALDUR S. ÁRNASON • kt. 120149-2539  
 STEINMAR H. RÖGNVALDSSON • kt. 140574-3769

VERKHEITI				
<b>Blikatjörn 5, Reykjanesbæ.</b>				
HEITI TEIKNINGAR				VERK NR
Útlit og snið.				05-321
				TEIKNING NR
				1303
HANNAD	TEIKNAD	YFIRFARID	DAGS	KVARDI
HÁ	ES		21.07.2005	1:100
BREYTT				
22.11.2006	1	2	3	4
				5

Breyting 1:  
 Skipulagi íbúðar breytt lítillga.



Gólf er 12sm þykkt og járnað með K10-30 kambstáli eða K189 stálmottu. Járnnetið skal staðsett 7-8sm neðan við efri brún plötu

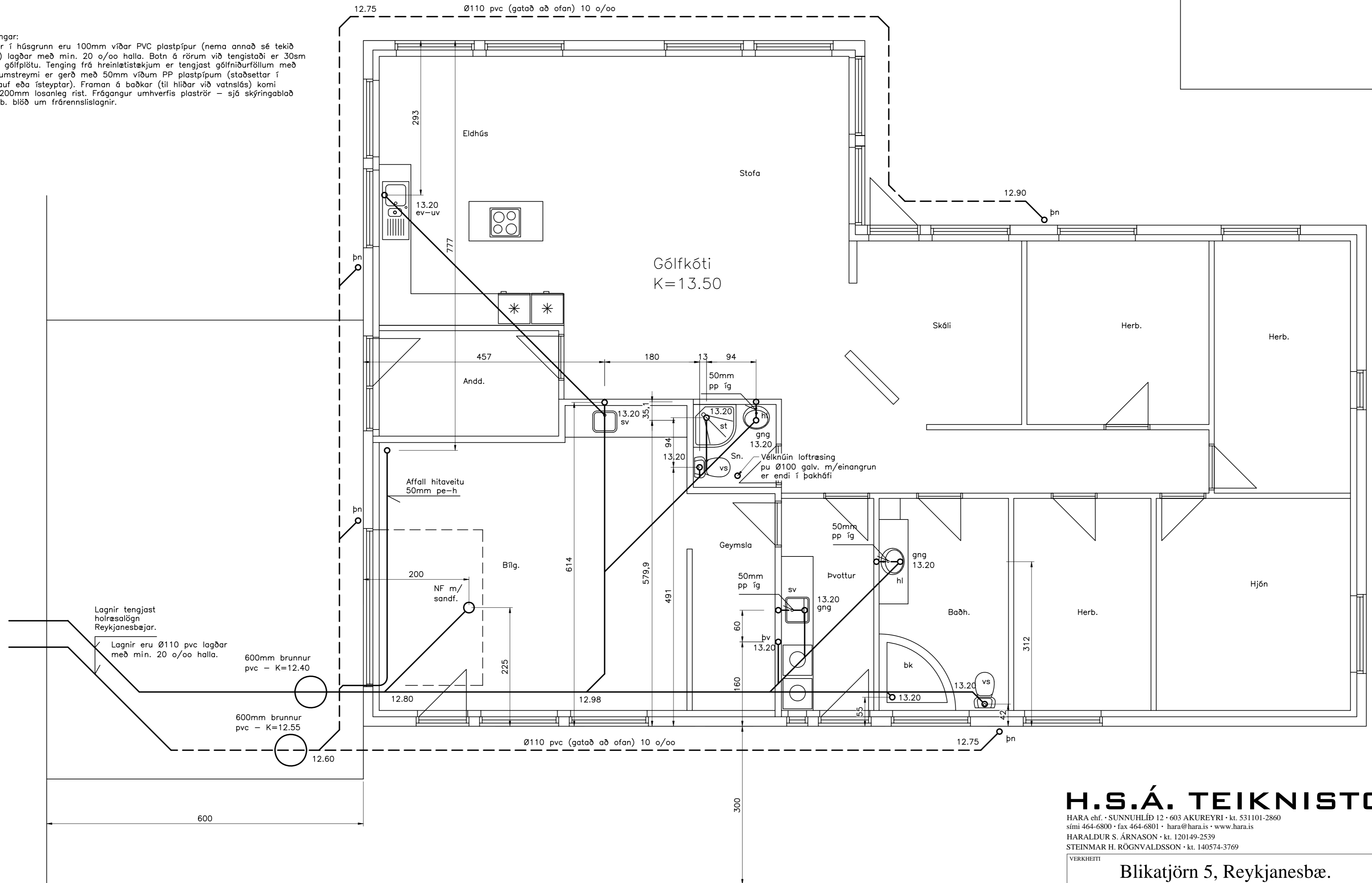


# H.S.Á. TEIKNISTOFA

HARA ehf. • SUNNÚHLÍÐ 12 • 603 AKUREYRI • kt. 531101-2860  
 sími 464-6800 • fax 464-6801 • hara@hara.is • www.hara.is  
 HARALDUR S. ÁRNASON • kt. 120149-2539  
 STEINMAR H. RÖGNVALDSSON • kt. 140574-3769

VERKHEITI					
Blikatjörn 5, Reykjanesbæ.					
HEITI TEIKNINGAR				VERK NR	05-321
Grunnmynd undirstaða og snið.				TEIKNING NR	1701
HANNAÐ	SHR	TEIKNAD	SHR	YFIRFARID	DAGS
BREYTT	1		2		07.07.2006
					KVARDI
					1:50/20

Skýringar:  
 Lagnir í húsgrunn eru 100mm víðar PVC plastpípur (nema annað sé tekið fram) lagðar með mín. 20 o/oo halla. Botn á rörum við tengistaði er 30sm undir gólfplötu. Tenging frá hreinlætistækjum er tengjast gólfniðurföllum með gegnumstreymi er gerð með 50mm víðum PP plastpípum (staðsettar í gólfrauf eða ísteyptar). Framan á baðkar (til hliðar við vatnslás) komi 200x200mm losanleg rist. Frágangur umhverfis plaströr – sjá skýringablað og Rb. blöð um frárænnislagnir.

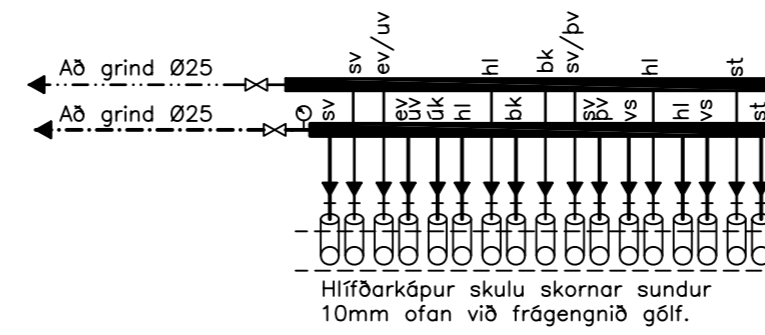
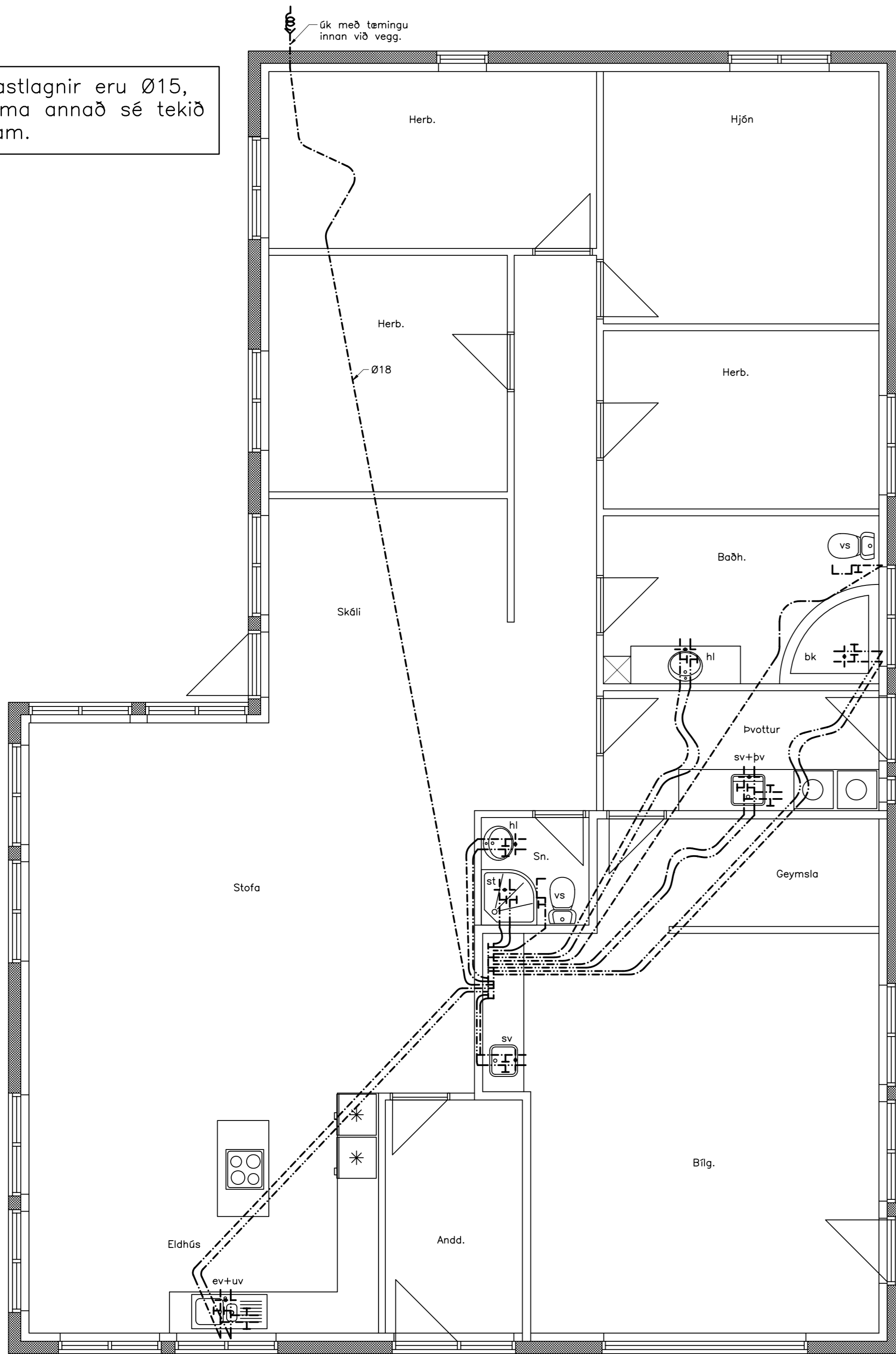


# H.S.Á. TEIKNISTOFA

HARA ehf. · SUNNUHLÍÐ 12 · 603 AKUREYRI · kt. 531101-2860  
 sími 464-6800 · fax 464-6801 · hara@hara.is · www.hara.is  
 HARALDUR S. ÁRNASON · kt. 120149-2539  
 STEINMAR H. RÖGNVALDSSON · kt. 140574-3769

VERKHEITI					
<b>Blikatjörn 5, Reykjanesbæ.</b>					
HEITI TEIKNINGAR				VERK NR	05-321
Grunnmynd frárænnislagna.				TEIKNING NR	1801
HANNAD	HÁ	TEIKNAD	HÁ	YFIRFARID	DAGS 23.08.2006
BREYTT	1		2		3
					4
					5

Plastlagnir eru  $\varnothing 15$ , nema annað sé tekið fram.



### Skýringar fyrir vatns- og gólfhitlagnir.

Rör og tengiefni skal hafa hlotið viðurkenningu rétttra aðila. Fara skal eftir fyrirmælum framleiðanda um niðurlögn, tengingar og meðferð. Allar plastlagnir skulu vera með súrefniskápu og þau dregin í plastbarka, undanskildar eru þó lagnir sem notaðar eru í gólfhita. Plastlagnir skulu þola þann þrýsting sem krafist er í reglugerðum um heitar og kalðar vatnslagnir. Rör skulu varin fyrir dagsbirtu (UV-geislum). Rör skulu þola allt að 90 gráðu hita og vera þrýstiprófuð eins og reglur segja til um. Um neysluvatnslagnir úr plasti skal fara eftir Rb. blöðum (53).001 svo og IST 67. Sama gildir um plastlagnir í hitakerfi þ.e. eftir því sem við á. Ef því verður við komið skulu plastlagnir vera staðsettar undir járngrind í plötu. Gólfhitlagnir eru  $\varnothing 20 \times 2,5$  PePEX rör með súrefniskápu lagðar með 200mm millibili að jafnaði og 150mm við útvegg. Rör eru lögð í steypa plötu. Gólfhitlagnir skal þrýstiprófa á sama hátt og rör í rör lagnir nema við 9 bar þrýsting. Allt lagnaefni skal vera vottað frá Rannsóknarstofnun Byggingariðnaðarins.

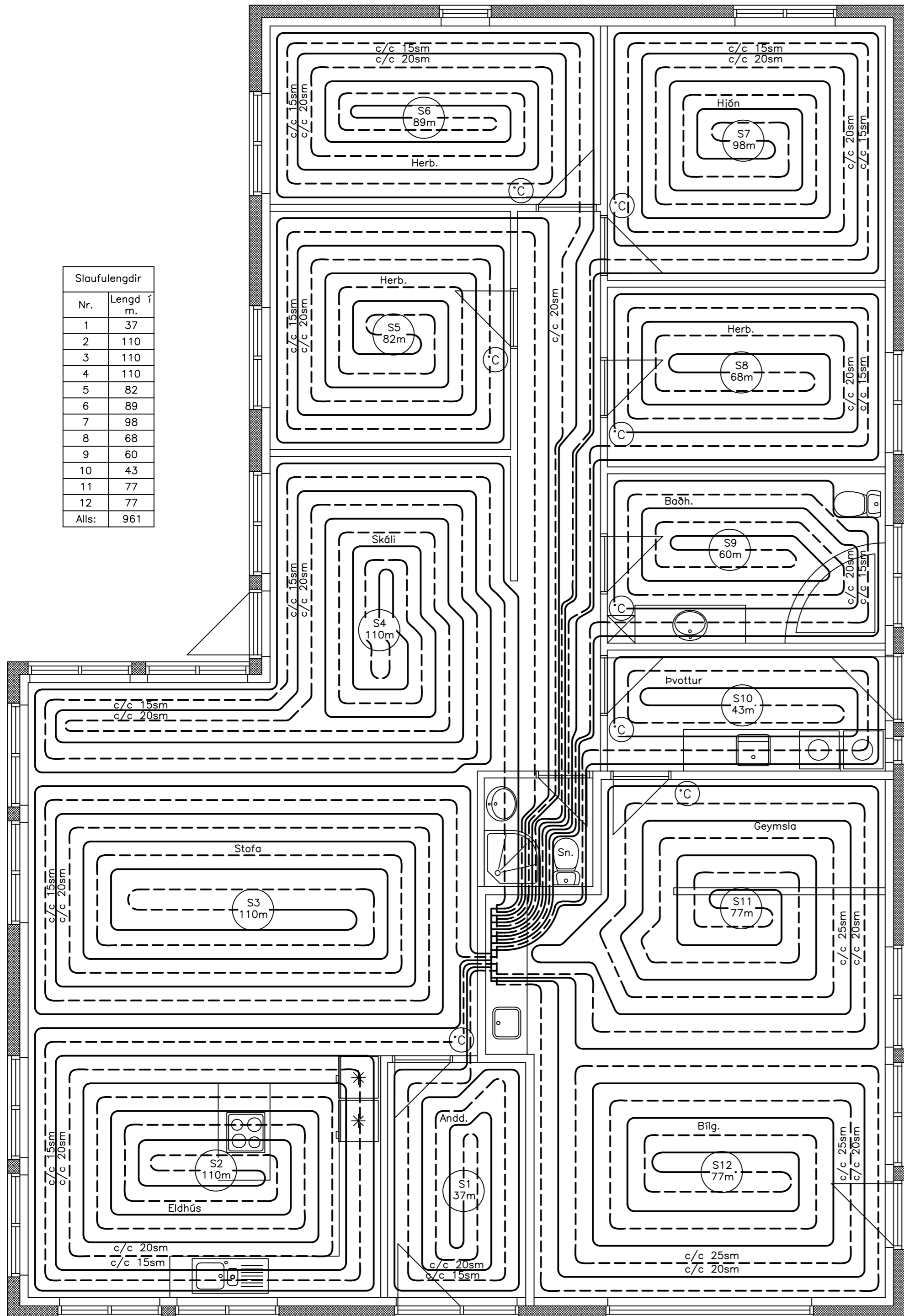
### Ath.

Sjá almennar skýringar á teikn. nr. 1800  
 Grunnmynd gólfhitlagna – sjá teikn. nr. 2001  
 Grunnmynd frárennslislagna – sjá teikn. nr. 1801

## H.S.Á. TEIKNISTOFA

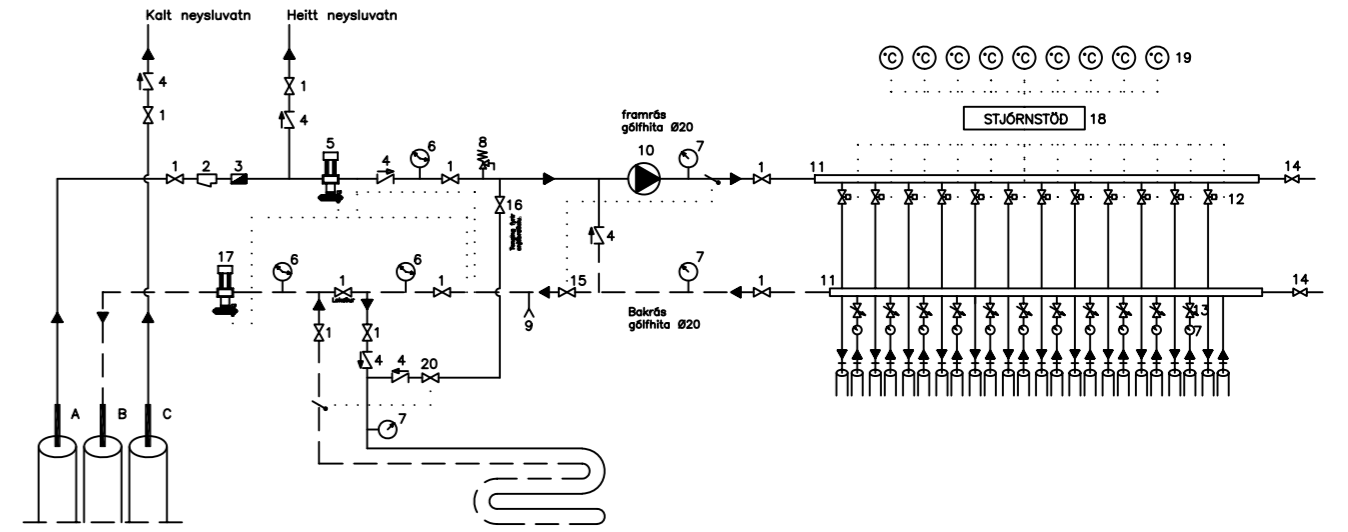
HARA ehf. · SUNNUHLÍÐ 12 · 603 AKUREYRI · kt. 531101-2860  
 sími 464-6800 · fax 464-6801 · hara@hara.is · www.hara.is  
 HARALDUR S. ÁRNASON · kt. 120149-2539  
 STEINMAR H. RÖGNVALDSSON · kt. 140574-3769

VERKHEITI				
<b>Blikatjörn 5, Reykjanesbæ.</b>				
HEITI TEIKNINGAR				VERK NR
Grunnmynd neysluvatnslagna.				05-321
				TEIKNING NR
				1901
HANNAD	HÁ	TEIKNAD	ES	YFIRFARID
DAGS	28.08.2006	KVARDI	1:50	
BREYTT	1		2	3
				4
				5



Staufulengdir	
Nr.	Lengd í m.
1	37
2	110
3	110
4	110
5	82
6	89
7	98
8	68
9	60
10	43
11	77
12	77
Alls:	961

- A. Inntak hitaveitu
- B. Affall hitaveitu
- C. Inntak vatnsveitu
- 1. Kúluloki/renniloki
- 2. Sía
- 3. Vatnsmælir
- 4. Einstreymisloki
- 5. Þrýstjafnari, Danfoss AVD DN15 stillist á 1,0m
- 6. Hita- og þrýstímælir
- 7. Hitamælir (0–60°C)
- 8. Öryggisloki (6 bar)
- 9. Tæming
- 10. Pumpa (grundfos UPE 25–40 eða alpha 25–40)
- 11. Tengikista úr stáli/kopar. (stofn kistu er Ø20 stál)
- 12. Mótarloki í tengikistu
- 13. Stíllit í tengikistu
- 14. Loki með DN15 tengi fyrir slöngu og útloftun
- 15. Hitastýrður loki (Danfoss RAVK 25–60°C DN20 kv=1,1 stillist á 45°C)
- 16. Stílliloki
- 17. Mótþrýstiloki, Danfoss AVDA stillist t.d. á 5
- 18. Stjórnstöð
- 19. Termóstöt í hverju herbergi (sjá grunnmynd)
- 20. Danfoss AVTB hitasvið 0–30°C (stillist á 15°C)

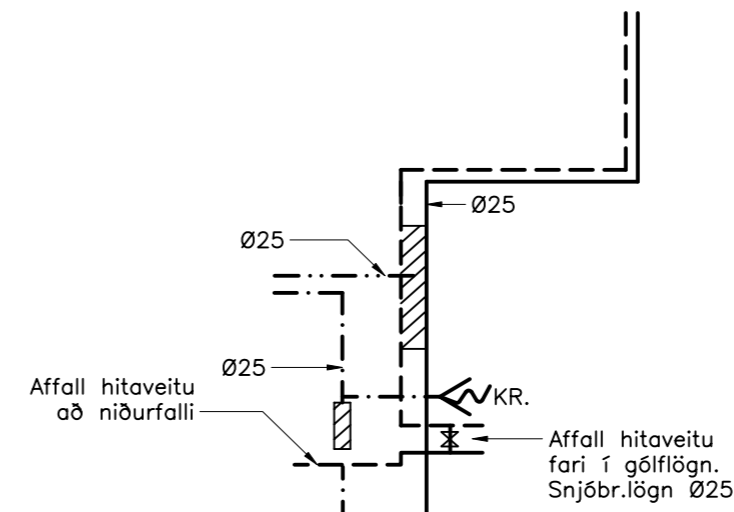


**Skýringar fyrir vatns- og gólfhitagagnir.**

Rör og tengiefni skal hafa hlotið viðurkenningu réttara aðila. Fara skal eftir fyrirmælum framleiðanda um niðurlögn, tengingar og meðferð. Allar plastlagningar skulu vera með súrefniskápu og þau dregin í plastbarka, undanskildar eru þó lagningar sem notaðar eru í gólfhita. Plastlagningar skulu þola þann þrýsting sem krafist er í reglugerðum um heitar og kaldr vatnslagnir. Rör skulu varin fyrir dagsbirtu (UV-geislum). Rör skulu þola allt að 90 gráðu hita og vera þrýstiprófuð eins og reglur segja til um. Um neysluvatnslagnir úr plasti skal fara eftir Rb. blöðum (53).001 svo og IST 67. Sama gildir um plastlagningar í hitakerfi þ.e. eftir því sem við á. Ef því verður við komið skulu plastlagningar vera staðsettar undir járnagrind í plötu. Gólfhitagagnir eru Ø20x2,5 PePEX rör með súrefniskápu lagðar með 200mm millibili að jafnaði og 150mm við útvegg. Rör eru lögð í steypta plötu. Gólfhitagagnir skal þrýstiprófa á sama hátt og rör í rör lagnir nema við 9 bar þrýsting. Allt lagnaefni skal vera vottað frá Rannsóknarstofnun Byggingariðnaðarinnar.

**Ath.**

Sjá almennar skýringar á teikn. nr. 1800  
 Grunnmynd neysluvatnslagna – sjá teikn. nr. 1901  
 Grunnmynd frárennisslagna – sjá teikn. nr. 1801



**H.S.Á. TEIKNISTOFA**

HARA ehf. · SUNNUHLÍÐ 12 · 603 AKUREYRI · kt. 531101-2860  
 sími 464-6800 · fax 464-6801 · hara@hara.is · www.hara.is  
 HARALDUR S. ÁRNASON · kt. 120149-2539  
 STEINMAR H. RÖGNVALDSSON · kt. 140574-3769

VERKHEITI								
Blikatjörn 5, Reykjanesbæ.								
HEITI TEIKNINGAR				VERK NR	05-321			
Grunnmynd gólfhitagagna.				TEIKNING NR	2001			
HANNAÐ	HÁ	TEIKNAD	ES	YFRIFARID	DAGS	28.08.2006	KVARDI	1:50
BREYTT	1		2		3	4		5