

Afstöðumynd 1:500

SKÝRINGAR:

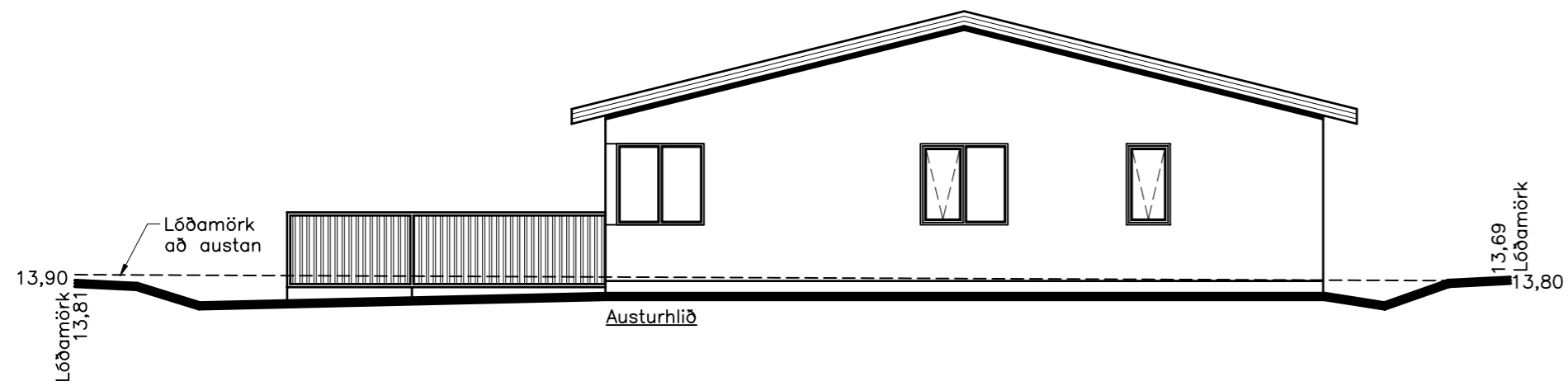
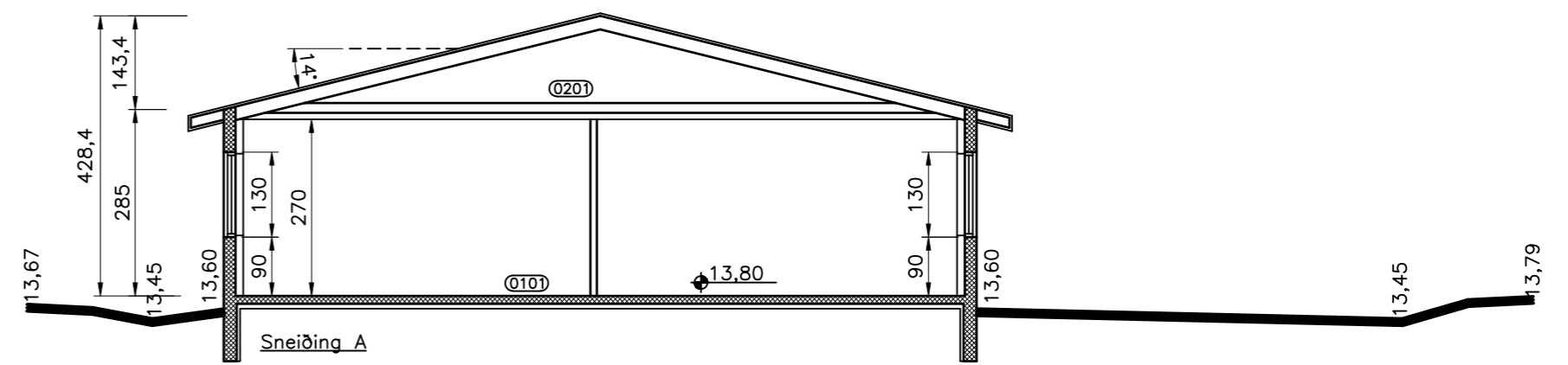
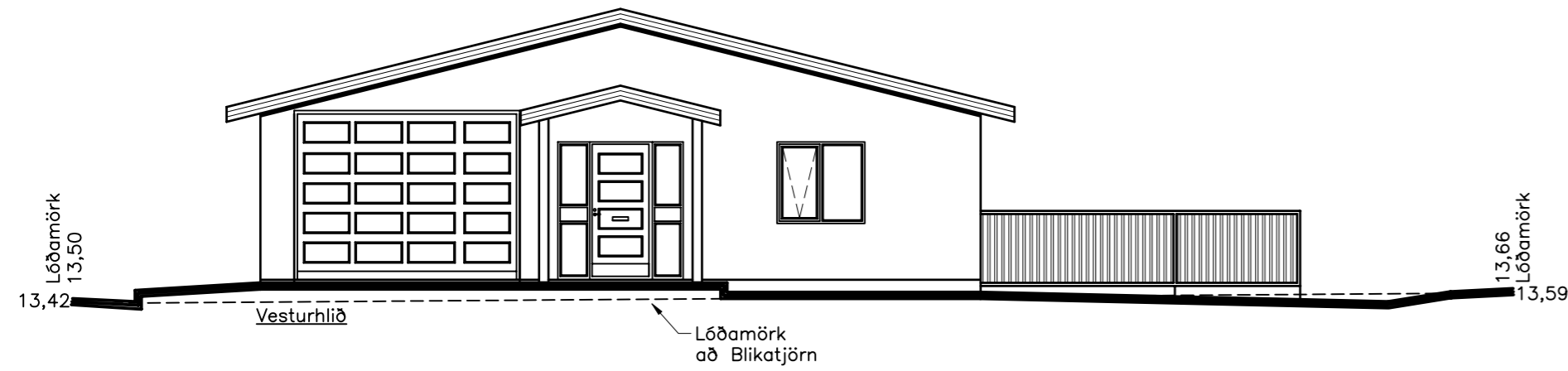
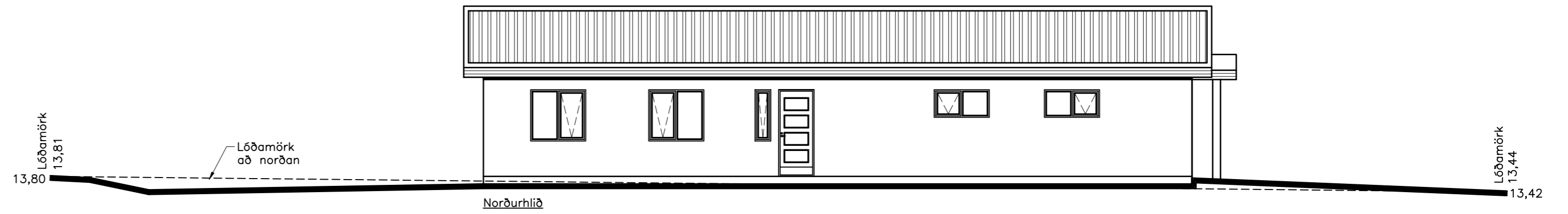
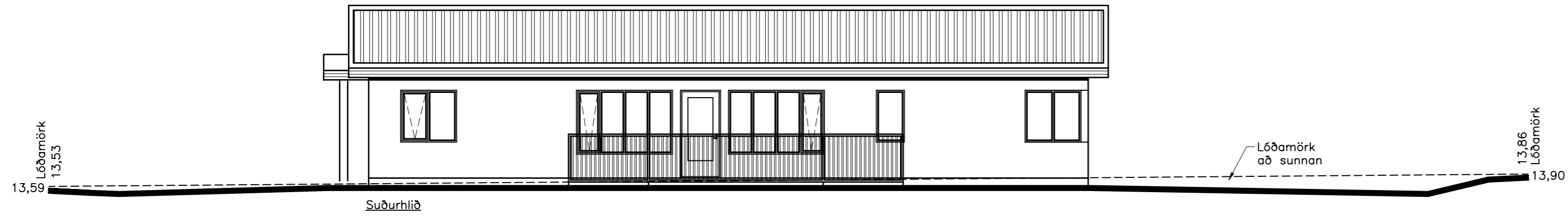
Húsið er hefðbundið steinsteyppt einbýlishús með léttu timburpaki er hvíla á útveggjum hússins og burðarbita. Að utan eru veggir "steinadír" í hvítum lit með svörtum yrjum, en þak er klætt svartri stálklæðningu. Klæðning veggja og lofta innanhúss (íbúð) skal vera í flokki 2 eða betra. Klæðning í bílgeymslu skal vera í flokki 1. Þak er einangrað með 200mm steinull og veggir með 100mm steinull og klætt með plötum. Undir gólf er einangrað með 100mm frauðplasti og 50mm frauðplasti niður með sökklum. Neysluvatnslagnir eru "rör í rör" kerfi. Upphitun er gerð með ísteyptum plastlögnum í gólfi. Í öll blaúrymi koma niðurföll. Kólnunartölur fyrir þak er max 0,2 og útveggi 0,4 W/m² °C. Gler skal vera tvöfalt einangrunargler (k gler) max. 2,0 W/m² °C. RS • táknar staðsetningu á reykskjnjara. Snjögildrur koma yfir inngangsdyr. Handslökkvitæki af viðurkenndri gerð ásamt læstum lyfjaskáp komi í hverja íbúð. Frágangur á gasi í eldavél og heitum nuddpotti skal gert samkv. gildandi reglugerðum.

Stærðir:
Sjá nánar skráningartöflu.
Grunnflötur íbúðar: 158m²
Grunnflötur bílgeymslu: 49,0m²
Alls: 207,0m²
Lóðarstærð: 851,0m²
Nýting á lóð: 0,24

H.S.Á. TEIKNISTOFA

HARA ehf. • SUNNUHLÍÐ 12 • 603 AKUREYRI • kt. 531101-2860
sími 464-6800 • fax 464-6801 • hara@hara.is • www.hara.is
HARALDUR S. ÁRNASON • kt. 120149-2539
STEINMAR H. RÖGNVALDSSON • kt. 140574-3769

VERKHEITI				
Blíkatjörn 6, Reykjanesbæ.				
HEITI TEIKNINGAR				VERK NR
Grunnmynd og afstöðumynd.				04-329
				TEIKNING NR
				1302
HANNAD	HÁ	TEIKNAD	HÁ/ES	YFIRFARID
BREYTT	1		2	DAGS
				26.04.2005
				KVARDI
				1:100/500

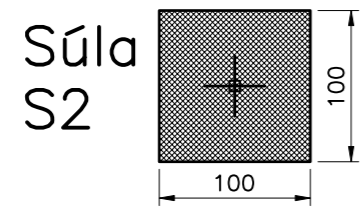
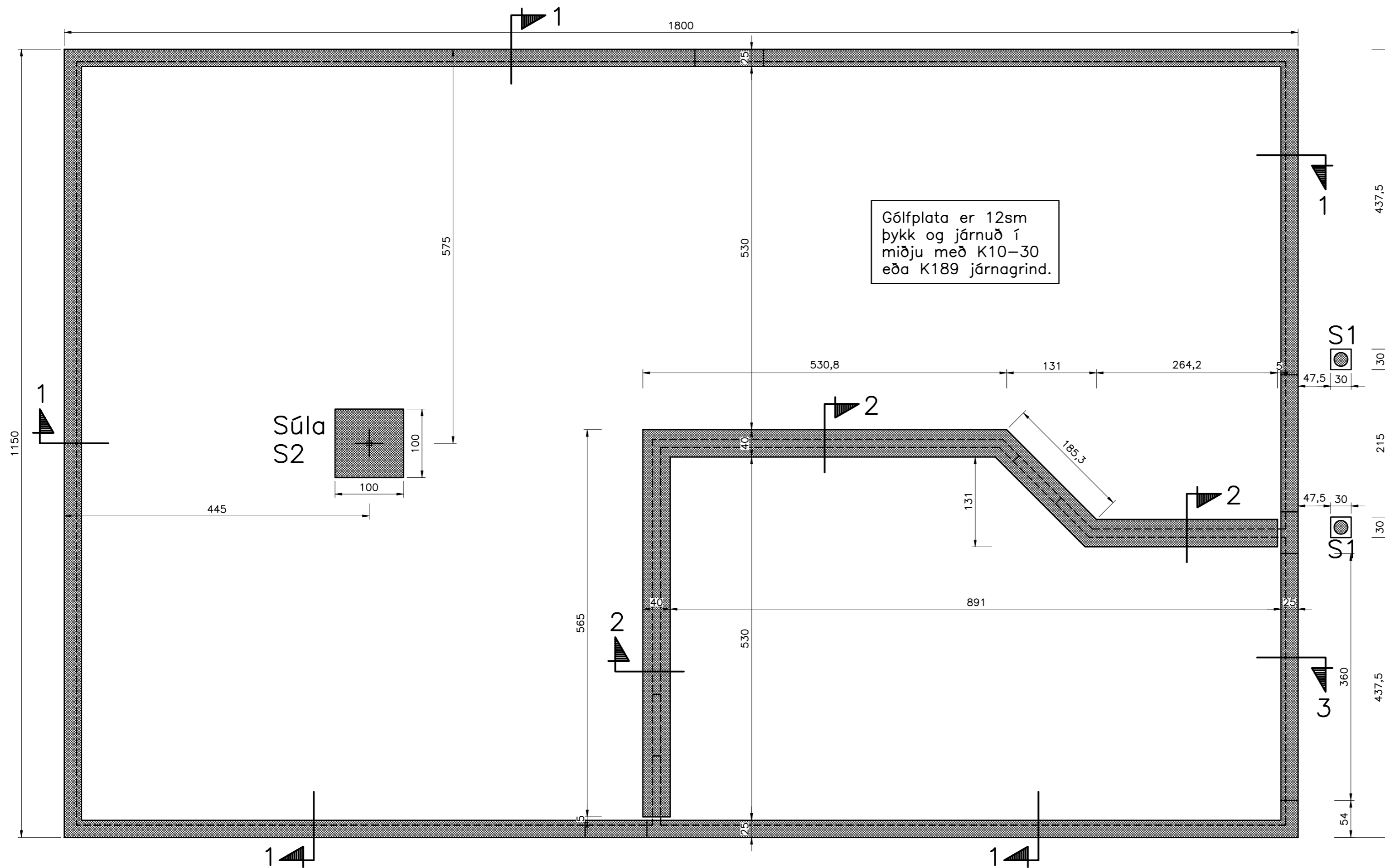


H.S.Á. TEIKNISTOFA

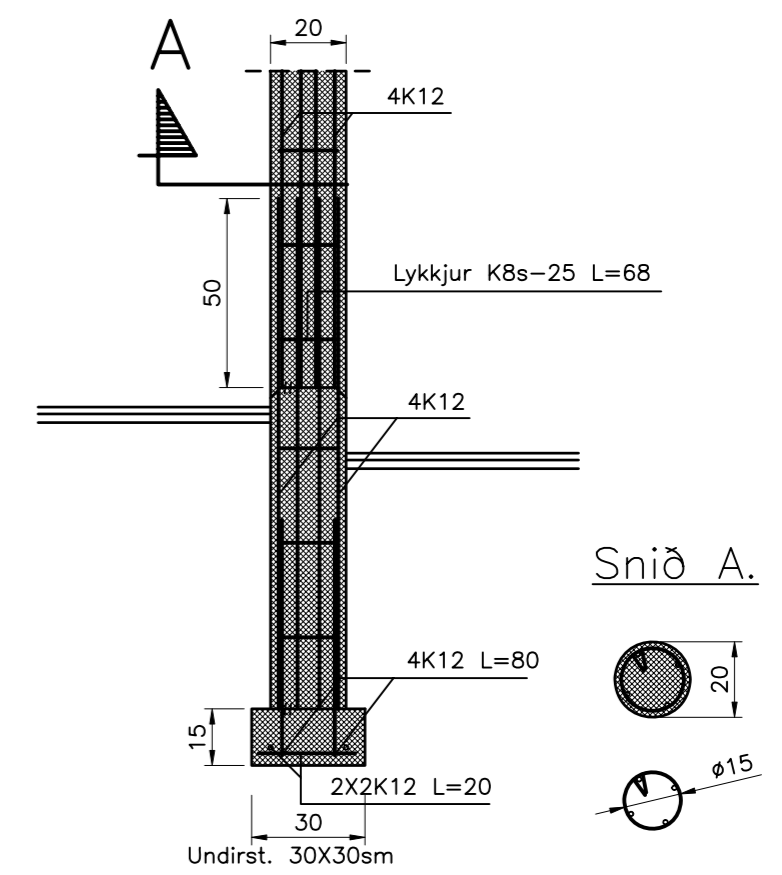
HARA ehf. · SUNNUHLÍÐ 12 · 603 AKUREYRI · kt. 531101-2860
 sími 464-6800 · fax 464-6801 · hara@hara.is · www.hara.is
 HARALDUR S. ÁRNASON · kt. 120149-2539
 STEINMAR H. RÖGNVALDSSON · kt. 140574-3769

VERKHEITI				
Blikatjörn 6, Reykjanesbæ.				
HEITI TEIKNINGAR				VERK NR
Útlit og snið A.				04-329
				TEIKNING NR
				1303
HANNAD	TEIKNAD	YFIRFARID	DAGS	KVARDI
HÁ	ES		26.04.2005	1:100
BREYTT				
09.05.2005	1	2	3	4
				5

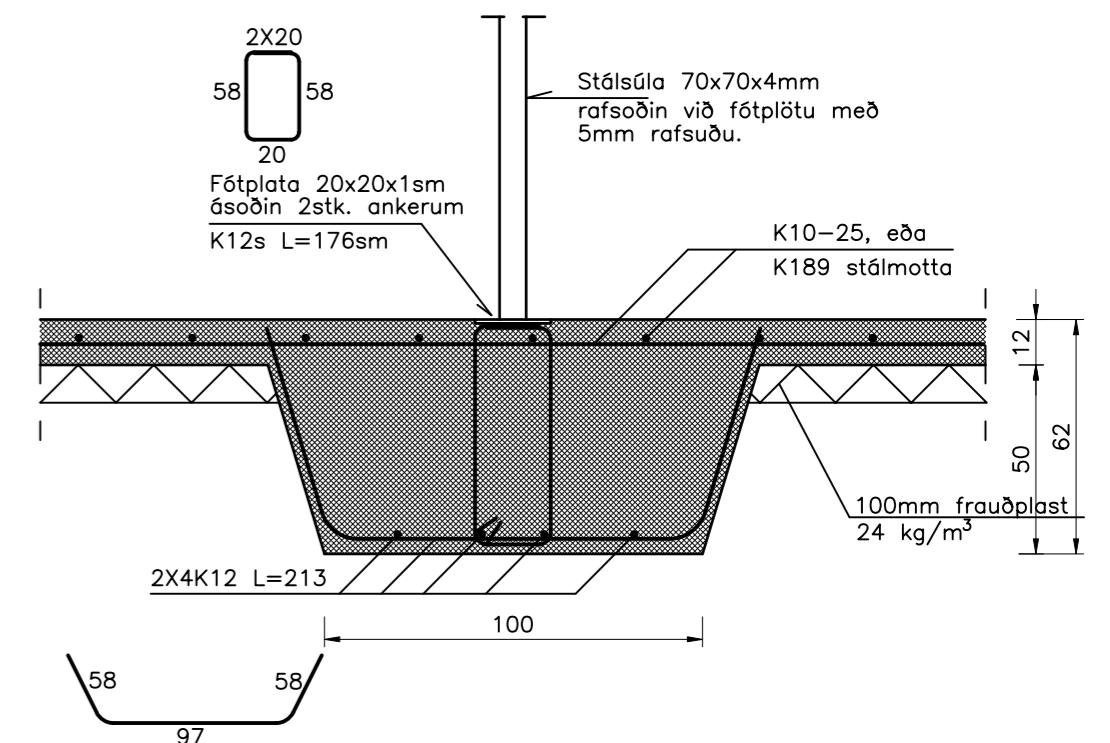
Breyting 1:
Pakhalla breytt.



Súla S1, 1:20

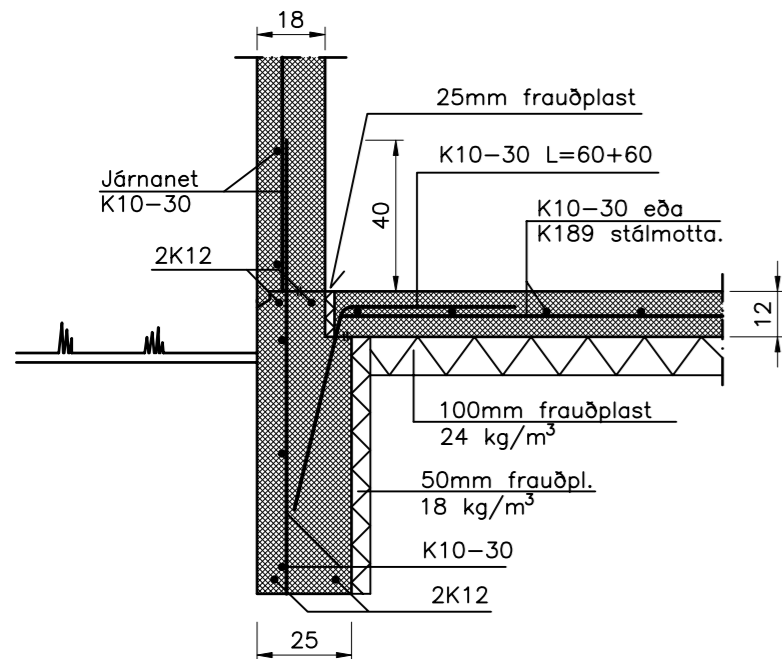


Súla S2, 1:20



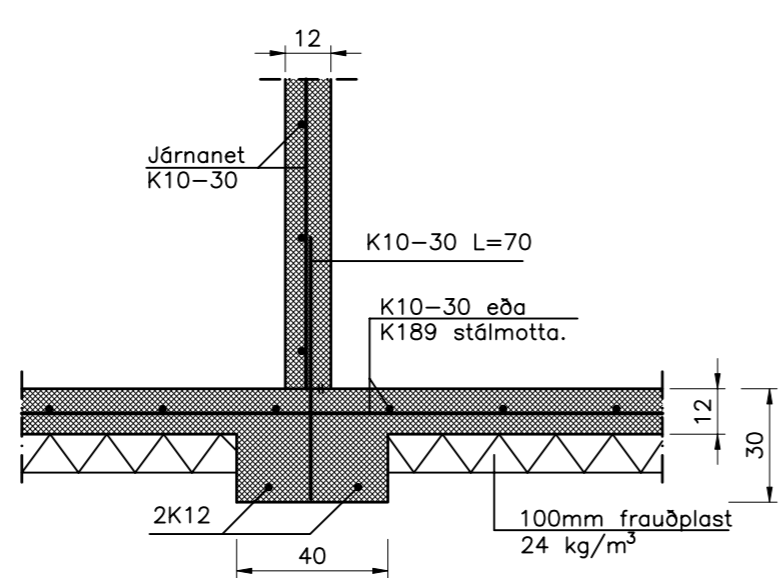
Snið 1

1:20 1701



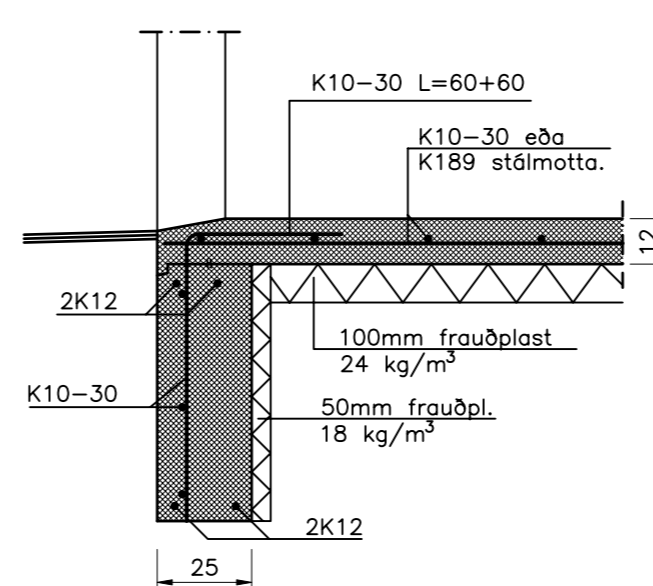
Snið 2

1:20 1701



Snið 3

1:20 1701



Breyting nr. 1:
Snið S1 breytt.

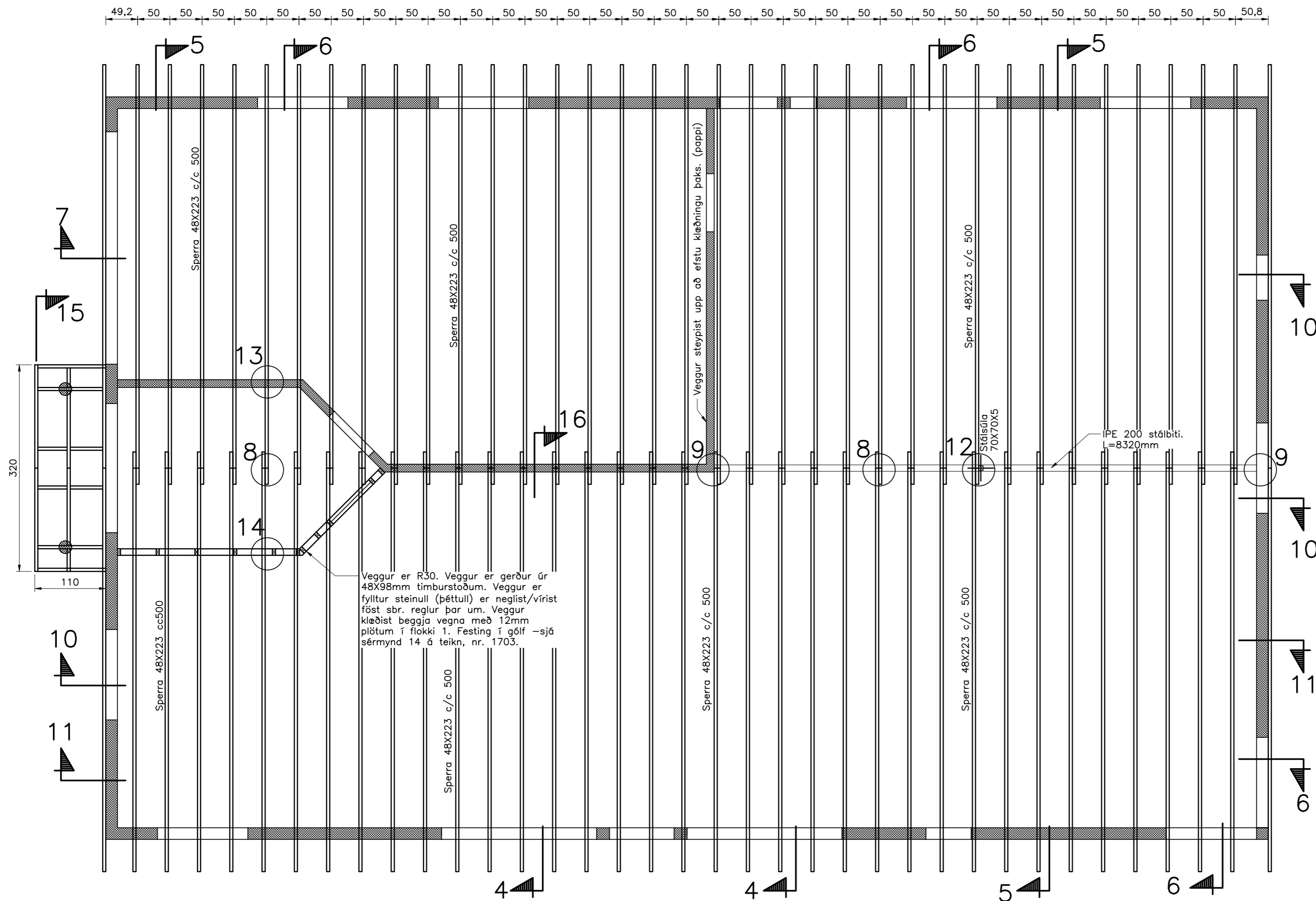
Ath.

Sjá almennar skýringar á teikn. nr. 1800.

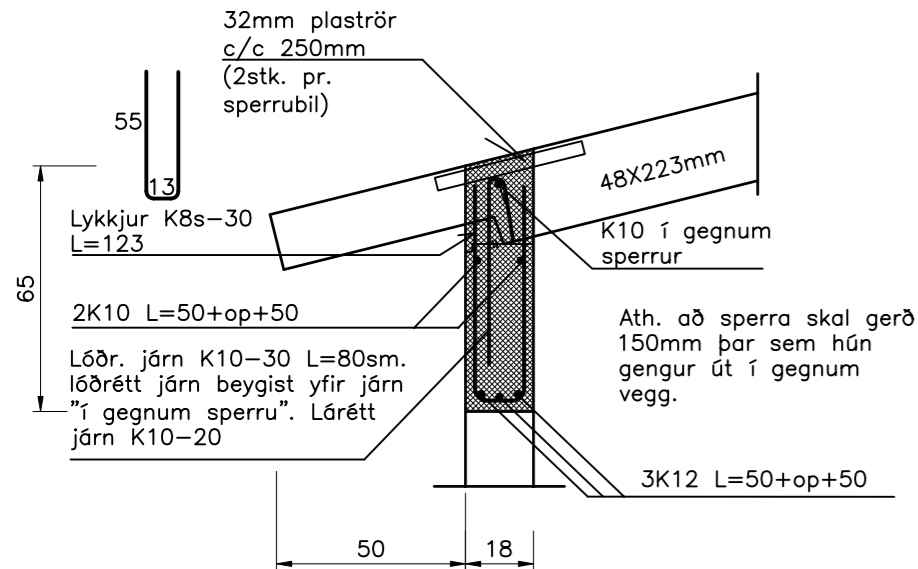
H.S.Á. TEIKNISTOFA

HARA ehf. · SUNNÚHLÍÐ 12 · 603 AKUREYRI · kt. 531101-2860
sími 464-6800 · fax 464-6801 · hara@hara.is · www.hara.is
HARALDUR S. ÁRNASON · kt. 120149-2539
STEINMAR H. RÖGNVALDSSON · kt. 140574-3769

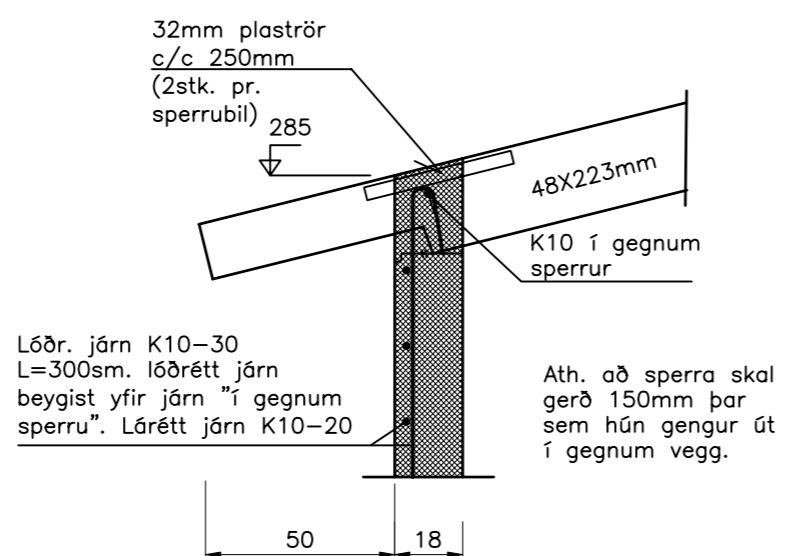
VERKHEITI				
Blikatjörn 6, Reykjanesbæ.				VERK NR 04-329
HEITI TEIKNINGAR				TEIKNING NR 1701
Grunnmynd undirstaða og snið.				
HANNAÐ SHR	TEIKNAD SHR	YFIRFARID	DAGS 30.10.2005	KVARDI 1:50/20
BREYTT 1		2	3	4 5



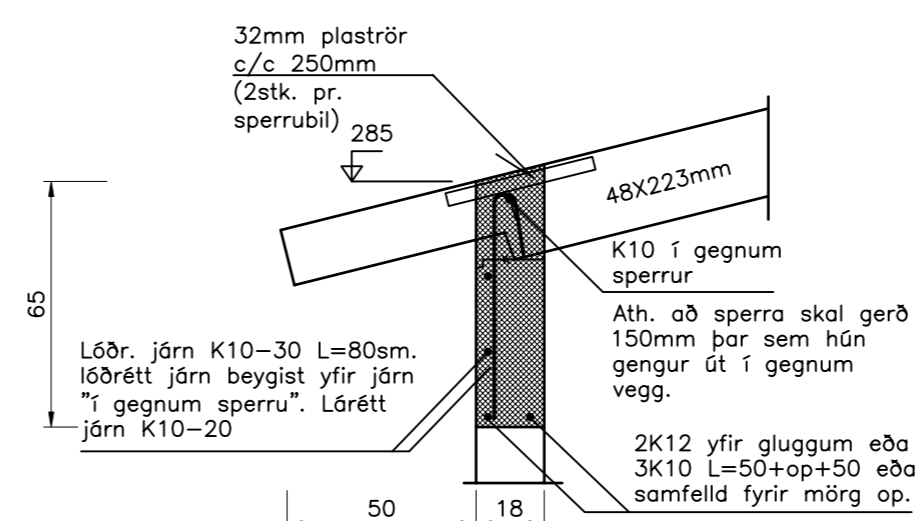
Snið 4
1:20 1702



Snið 5
1:20 1702



Snið 6
1:20 1702



Ath.

Sjá almennar skýringar á teikn. nr. 1800
Grunnmynd þakviða og snið. - nr. 1702
Snið í vegg og þak. - nr. 1703

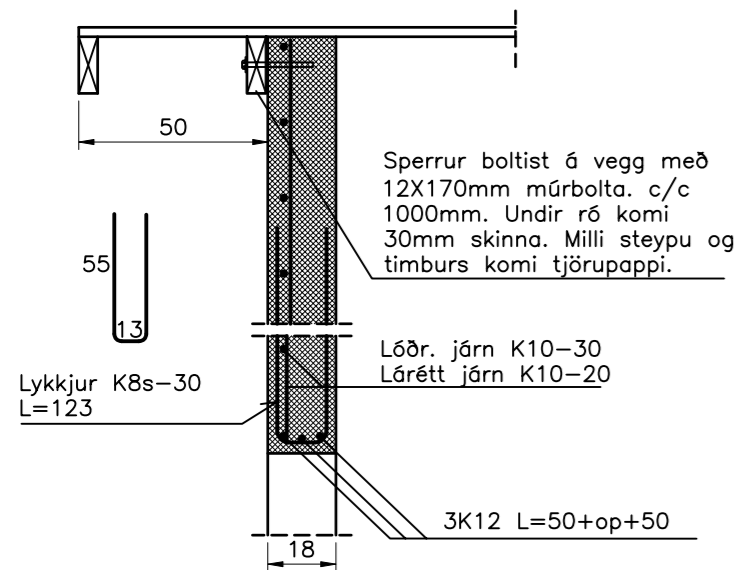
H.S.Á. TEIKNISTOFA

HARA ehf. · SUNNUHLÍÐ 12 · 603 AKUREYRI · kt. 531101-2860
sími 464-6800 · fax 464-6801 · hara@hara.is · www.hara.is
HARALDUR S. ÁRNASON · kt. 120149-2539
STEINMAR H. RÖGNVALDSSON · kt. 140574-3769

VERKHEITI				
Blikatjörn 6, Reykjanesbæ.				VERK NR 04-329
Grunnmynd þakviða og snið.				TEIKNING NR 1702
HANNAÐ HÁ	TEIKNAD SHR	YFIRFARID	DAGS 30.10.2005	KVARDI 1:50/20
BREYTT 1		2	3	4
				5

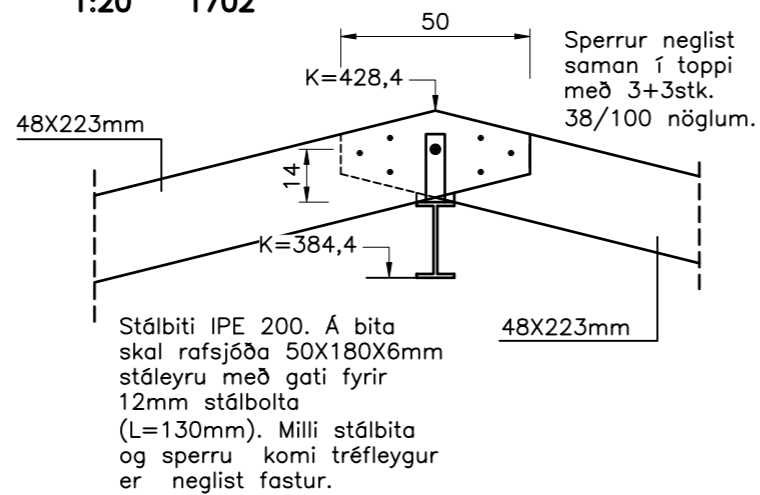
Snið 7

1:20 1702



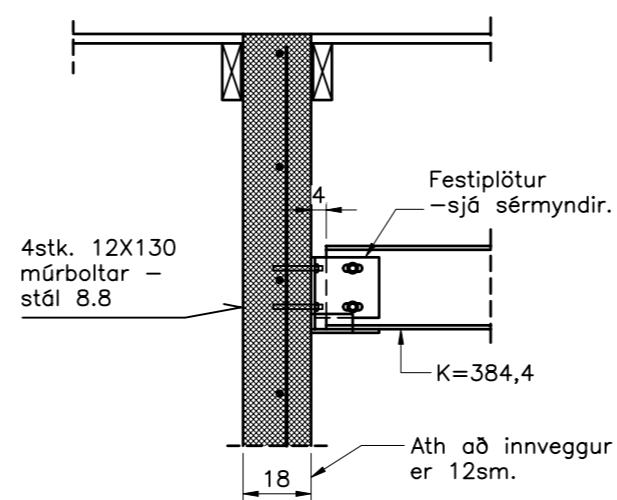
Sérmynd 8

1:20 1702



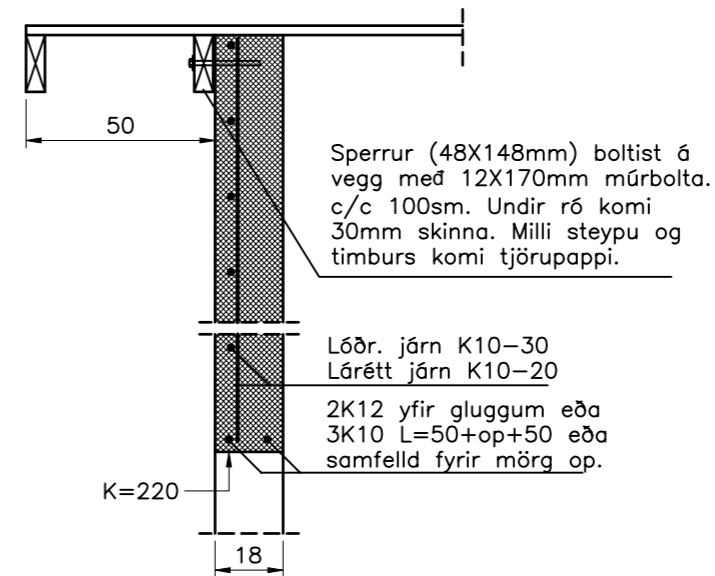
Sérmynd 9

1:20 1702



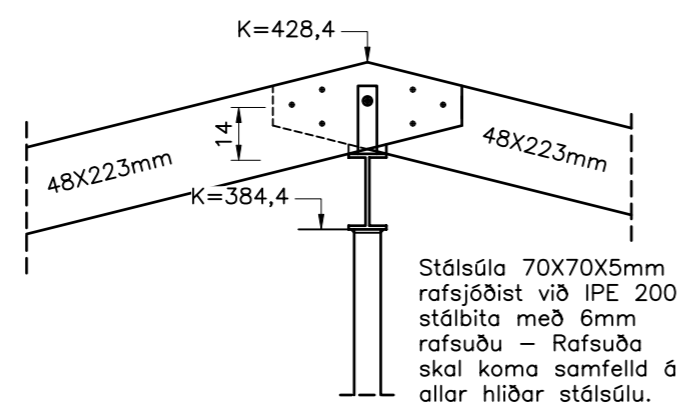
Snið 10

1:20 1702

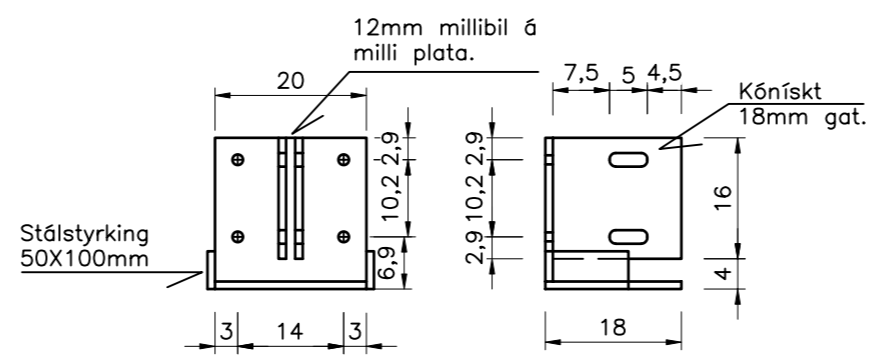


Snið 12

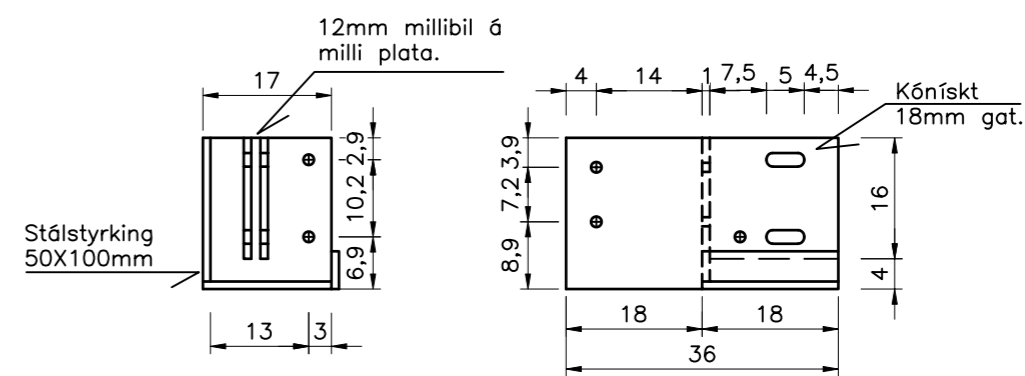
1:20 1702



Festiplata í útvegg 1:10

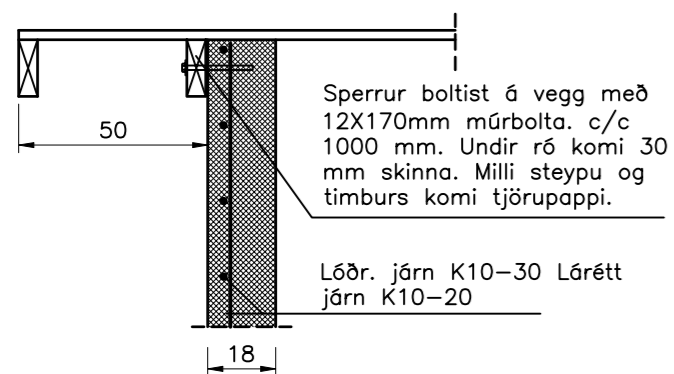


Festiplata í innvegg 1:10



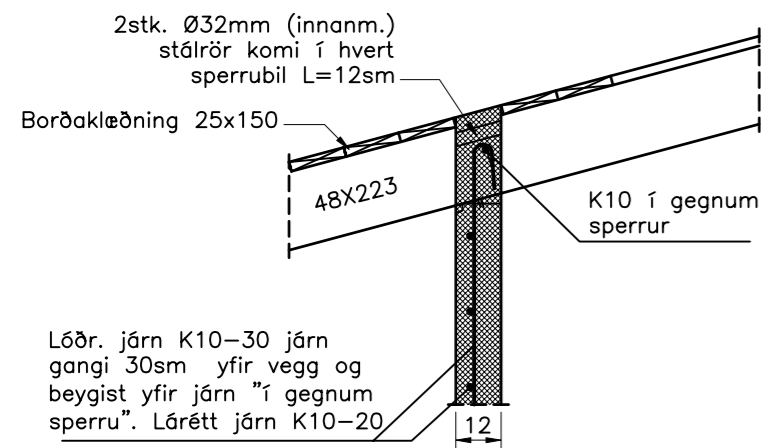
Snið 11

1:20 1702



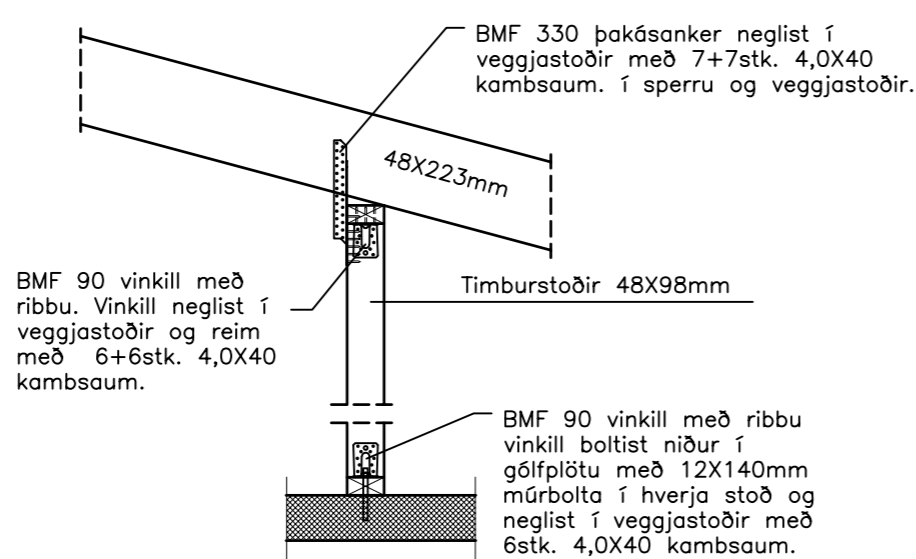
Sérmynd 13

1:20 1702



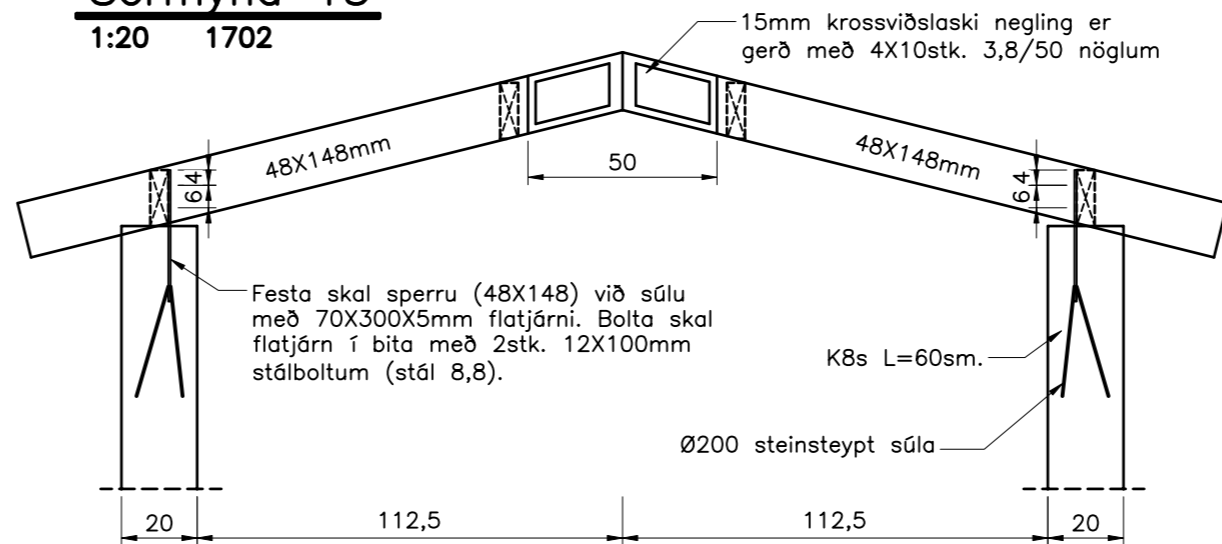
Sérmynd 14

1:20 1702



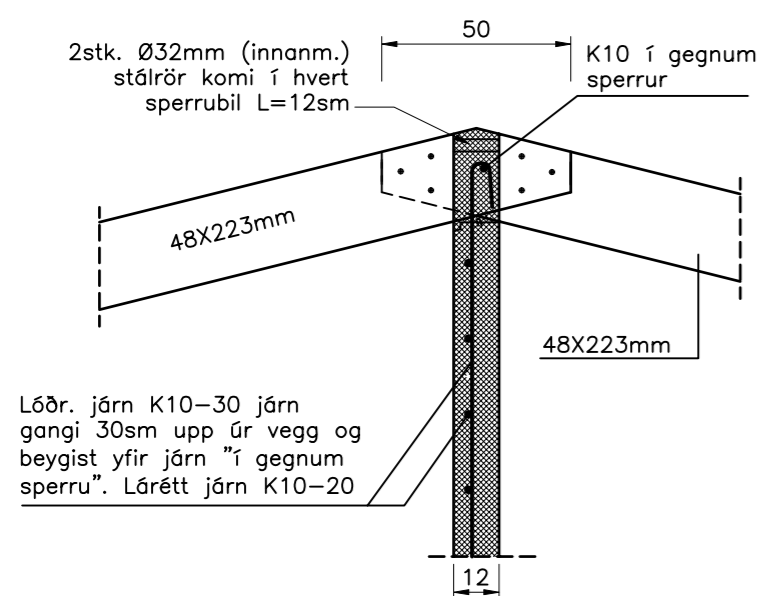
Sérmynd 15

1:20 1702



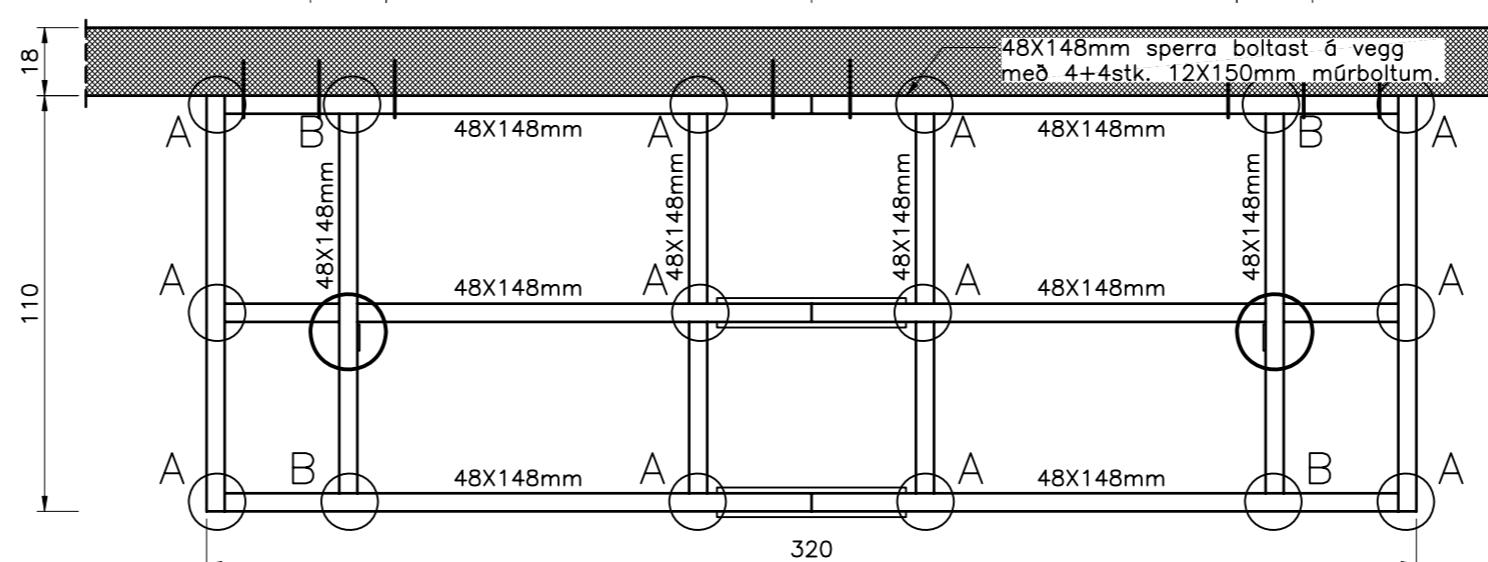
Snið 16

1:20 1702



A táknað að festing sé gerð með 3stk. 6,0X110 skrúfum.

B táknað að festing sé gerð með 48X136 BMF bjálkaskó er skal þéttneigdur.



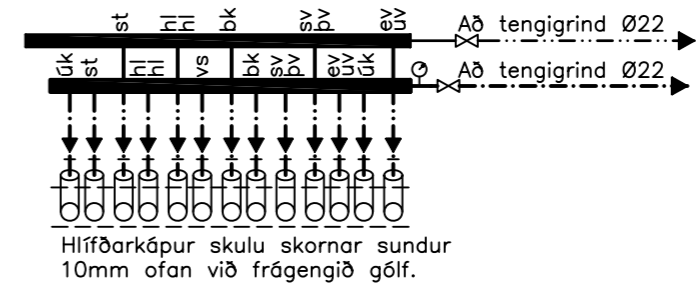
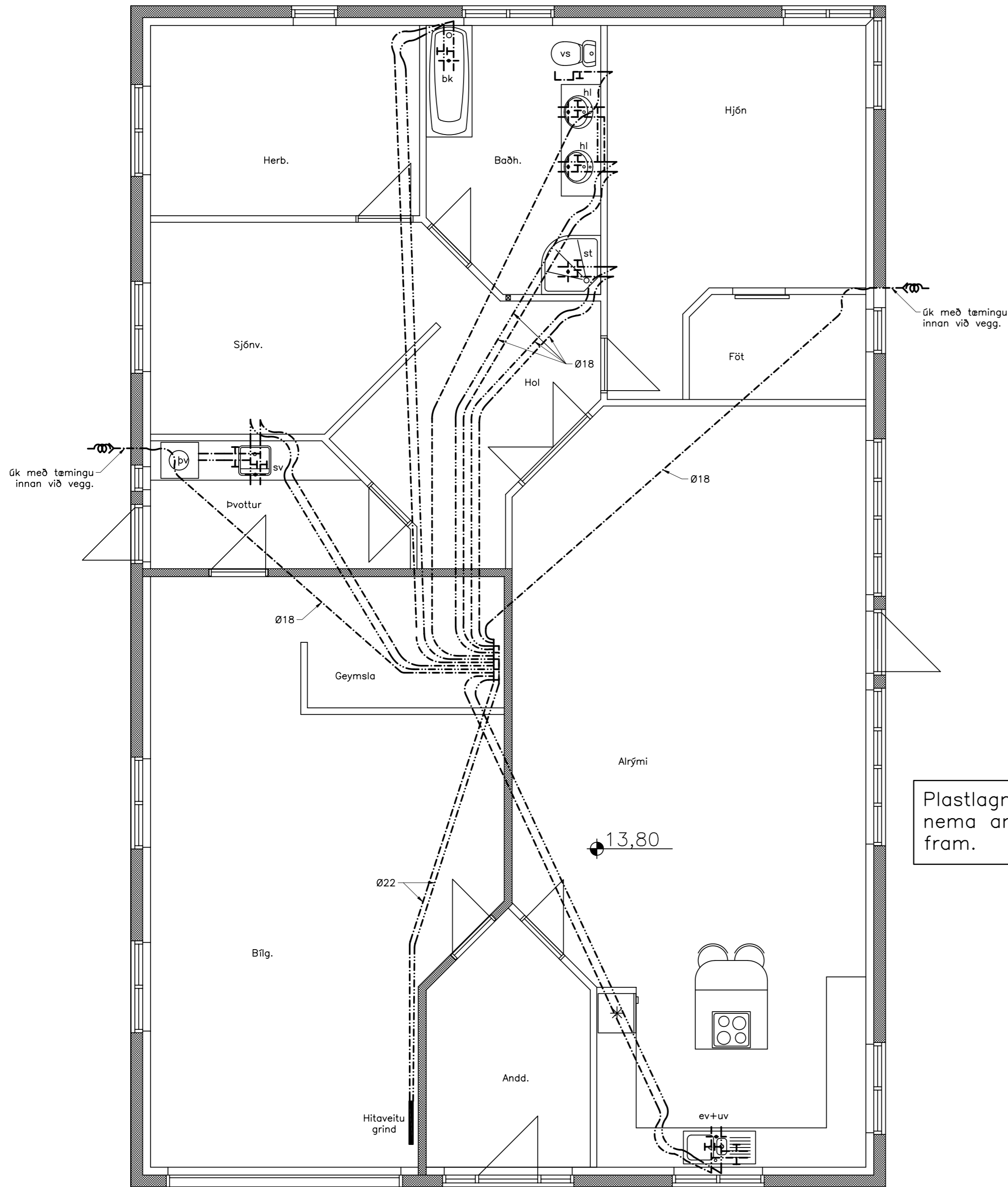
Ath.

Sjá almennar skýringar á teikn. nr. 1800
Grunnmynd þakviða og snið. - nr. 1702
Snið í veggi og þak. - nr. 1703

H.S.Á. TEIKNISTOFA

HARA ehf. · SUNNHLÍÐ 12 · 603 AKUREYRI · kt. 531101-2860
sími 464-6800 · fax 464-6801 · hara@hara.is · www.hara.is
HARALDUR S. ÁRNASON · kt. 120149-2539
STEINMAR H. RÖGNVALDSSON · kt. 140574-3769

VERKHEITI				
Blikatjörn 6, Reykjanesbæ.				
HEITI TEIKNINGAR				VERK NR
Snið í veggi og þak.				04-329
				TEIKNING NR
				1703
HANNAD	HÁ	TEIKNAD	SHR	YFIRFARID
BREYTT	1		2	3
DAGS			30.10.2005	KVARDI
				1:20/10
				5



Plastlagnir eru Ø15, nema annað sé tekið fram.

Skýringar fyrir vatns- og hitalagnir.

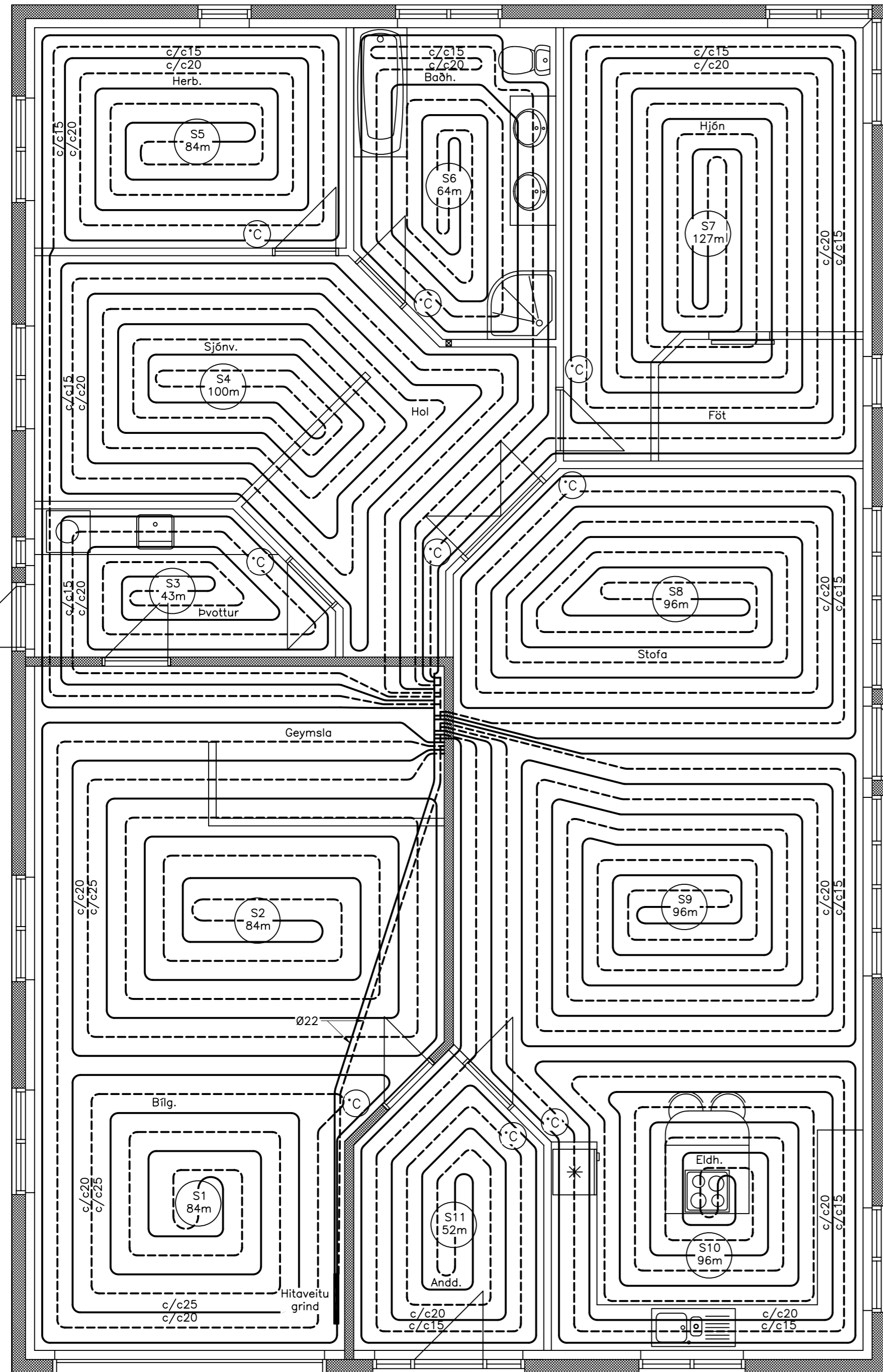
Rör og tengiefni skal hafa hlotið viðurkenningu rétttra aðila. Fara skal eftir förmælum framleiðanda um niðurlögn, tengingar og meðferð. Allar plastlagnir skulu vera með sárefniskápu og þau dregin í plastbarka, undanskildar eru þó lagnir sem notaðar eru í gólfhita. Plastlagnir skulu þola þann þrýsting sem krafist er í reglugerðum um heitar og kaldar vatnslagnir. Rör skulu varin fyrir dagsbirtu (UV-geislum). Rör skulu þola allt að 90 gráðu hita og vera þrýstiprófuð eins og reglur segja til um. Um neysluvatnslagnir úr plasti skal fara eftir Rb. blöðum (53).001 svo og IST 67. Sama gildir um plastlagnir í hitakerfi (ofnalagnir) þ.e. eftir því sem við á. Ef því verður við komið skulu plastlagnir vera staðsettar undir járngrind í plötu. Ef um burðarplötu er að ræða þar sem jörn eru staðsett neðst í plötu skulu lagnir staðsettar ofan á jörnum í neðri brún plötu. Gólfhitalagnir eru Ø20X2,0 PePEX rör með sárefniskápu lagðar með 200mm millibili að jafnaði (sjá teikn). Rör eru lögð í steypa plötu, ofan á járngrind og festar með plastbændum – steypulag ca. 50mm ofan á gólfhitalögnum. Gólfhitalagnir skal þrýstiprófa á sama hátt og rör í rör lagnir nema við 9 bar þrýsting. Allt lagnaefni skal vera vottað frá Rannsóknarstofnun Byggingariðnaðarinnar.

Ath.
Sjá almennar skýringar á teikn. nr. 1800
Grunnmynd frárennslislagna – sjá teikn. nr. 1801
Grunnmynd neysluvatnslagna – sjá teikn. nr. 1901
Grunnmynd gólfhita – sjá teikn. nr. 2001

H.S.Á. TEIKNISTOFA

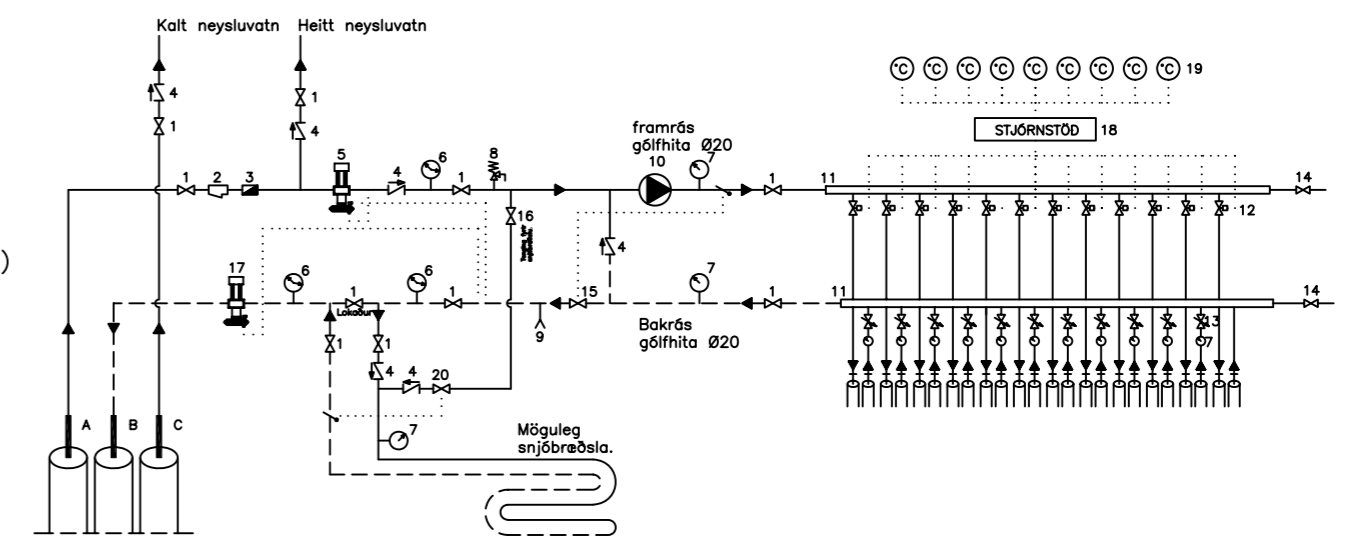
HARA ehf. • SUNNUHLÍÐ 12 • 603 AKUREYRI • kt. 531101-2860
sími 464-6800 • fax 464-6801 • hara@hara.is • www.hara.is
HARALDUR S. ÁRNASON • kt. 120149-2539
STEINMAR H. RÖGNVALDSSON • kt. 140574-3769

VERKHEITI				
Blikatjörn 6, Reykjanesbæ.				
HEITI TEIKNINGAR				VERK NR
Grunnmynd neysluvatnslagna.				04-329
				TEIKNING NR
				1901
HANNAD	ÍR	TEIKNAD	ÍR	YFIRFARID
BREYTT	1		2	3
			DAGS	30.10.2005
			KVARDI	1:50
			4	5



- A. Inntak hitaveitu
 B. Affall hitaveitu
 C. Inntak vatnsveitu
1. Kúluloki/renniloki
 2. Sía
 3. Vatnsmælir
 4. Einstreymisloki
 5. Þrýstjafnari, Danfoss AVD DN15 stillist á 1,0m
 6. Hita- og þrýstímælir
 7. Hitamælir (0–60°C)
 8. Öryggisloki (6 bar)
 9. Tæring
 10. Pumpa (grundfos UPE 25–40 eða alpha 25–40)
 11. Tengikista úr stáli/kopar. (stofn kistu er Ø20 stál)
 12. Mótarloki í tengikistu
 13. Stillilíe í tengikistu
 14. Loki með DN15 tengi fyrir slöngu og útloftun
 15. Hitastýrður loki (Danfoss RAVK 25–60°C DN20 kv=1,1 stillist á 45°C)
 16. Stilliloki
 17. Mótþrýstiloki, Danfoss AVDA stillist t.d. á 5
 18. Stjórnstöð
 19. Termóstöt í hverju herbergi (sjá grunnmynd)
 20. Danfoss AVTB hitasvið 0–30°C (stillist á 15°C)

Slaufulengdir	
Nr.	Lengd í m.
1	84
2	84
3	43
4	100
5	84
6	64
7	127
8	96
9	96
10	96
11	52
Alls:	926



Skýringar fyrir vatns- og hitalagnir.

Rör og tengifni skal hafa hlotið viðurkenningu réttra aðila. Fara skal eftir fyrirmælum framleiðanda um niðurlögn, tengingar og meðferð. Allar plastlagnir skulu vera með súrefniskápu og þau dregin í plastbarka, undanskildar eru þó lagnir sem notaðar eru í gólfhita. Plastlagnir skulu þola þann þrýsting sem krafist er í reglugerðum um heitar og kaldar vatnslagnir. Rör skulu varin fyrir dagsbirtu (UV-geislum). Rör skulu þola allt að 90 gráðu hita og vera þrýstiprófuð eins og reglur segja til um. Um neysluvatnslagnir úr plasti skal fara eftir Rb. blöðum (53).001 svo og IST 67. Sama gildir um plastlagnir í hitakerfi (ofnalagnir) þ.e eftir því sem við á. Ef því verður við komið skulu plastlagnir vera staðsettar undir járngrind í plötu. Ef um burðarplötu er að ræða þar sem járn eru staðsett neðst í plötu skulu lagnir staðsettar ofan á jærnum í neðri brún plötu. Gólfhitalagnir eru Ø20X2,0 PePEX rör með súrefniskápu lagðar með 200mm millibili að jafnaði (sjá teikn). Rör eru lögð í steypa plötu, ofan á járngrind og festar með plastböndum – steypulag ca. 50mm ofan á gólfhitalögnum. Gólfhitalagnir skal þrýstiprófa á sama hátt og rör í rör lagnir nema við 9 bar þrýsting. Allt lagnaefni skal vera vottað frá Rannsóknarstofnun Byggingariðnaðarins.

Ath.

Sjá almennar skýringar á teikn. nr. 1800
 Grunnmynd neysluvatnslagna – sjá teikn. nr. 1901

H.S.Á. TEIKNISTOFA

HARA ehf. · SUNNUHLÍÐ 12 · 603 AKUREYRI · kt. 531101-2860
 sími 464-6800 · fax 464-6801 · hara@hara.is · www.hara.is
 HARALDUR S. ÁRNASON · kt. 120149-2539
 STEINMAR H. RÖGNVALDSSON · kt. 140574-3769

VERKHEITI				
Blikatjörn 6, Reykjanesbæ.				
HEITI TEIKNINGAR		Grunnmynd gólfhitalagna.		VERK NR 04-329
HANNAD SHR		TEIKNAD SHR/ES	YFIRFARID	TEIKNING NR 2001
BREYTT	1	2	3	DAGS 30.10.2005
			4	KVARDI 1:50
			5	