

Afstöðumynd 1:500

**Skýringar:**

Núverandi hús rífið að mestu (undirstöður og gólf skilið eftir). Ofanó eldra gólf komi einangrun, gólfhiti og ásteypa. Nýtt gólf er steinsteipt með ísteyptum gólfhitalögnum. 100mm einangrun komi undir nýtt gólf. Upphitun er gerð með rafhituðum hitakút og gólfhita.

Húsið er hefðbundið timburhús er hvílir á steiptum grunni/gólfplötu. Þak er gert úr sperrum úr timbri er hvíla á útveggjum, R30 vegg og R30 timburbita í bílgeymslu. Veggir eru klæddir liggjandi álklaðningu (aluzink litur) og sedrusvið, en þak álklaðningu sbr útveggi. Loft er einangrað með 200 mm steinull en veggir með 150mm steinull. Kólnunartölur fyrir þak er max 0.2 og útveggi 0.4 W/m<sup>2</sup> °C. Gler skal vera tvöfalt einangrunargler (k gler) max. 2.0 w/m C. RS • táknar staðsetningu á reykskynjara. BO táknar björgunarpíp í glugga (mín. 50x50 ljósmál) og skal lesing á opnanlegu fagi gerð samkv. reglum þar um. Í íbúðina komi læstur lyfjaskápur og handsókkvítæk af viðurkenndri gerð. Loft í bílgeymslu er tekið upp og eru veggir og loft samkv. EI60. Bílgeymsla er öll klædd að innan með plötum í flokki 1. Í öll blautrými koma niðurföll. Neysluvatnslagnir eru "rör í rör" kerfi en hitalagnir eru gólfhitalagnir. Vatn er hitað upp með rafmagn. Einangrun undir gólf er 100mm frauðplast en 50mm niður með sökklum. Snjögildur koma í þak yfir inngangsstéttar og hurðir. Burðarvirki húss er R30. Frágangur á heitum potti og lögnum að honum er gerður samkv. reglugerðum þar um. Frárænnli er leitt í viðurkennnda rotþró.

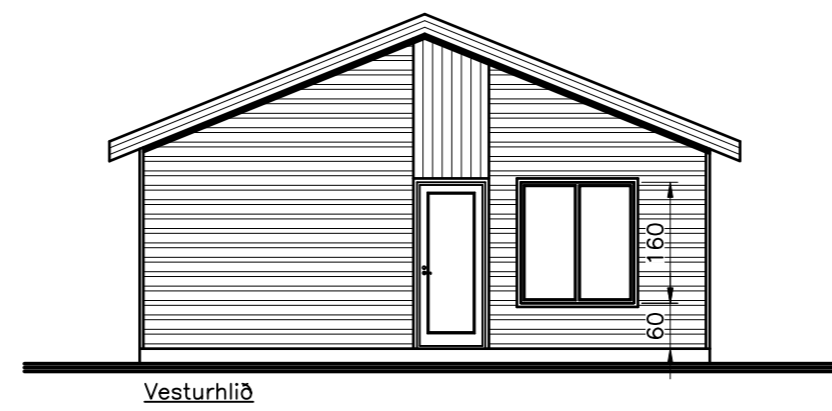
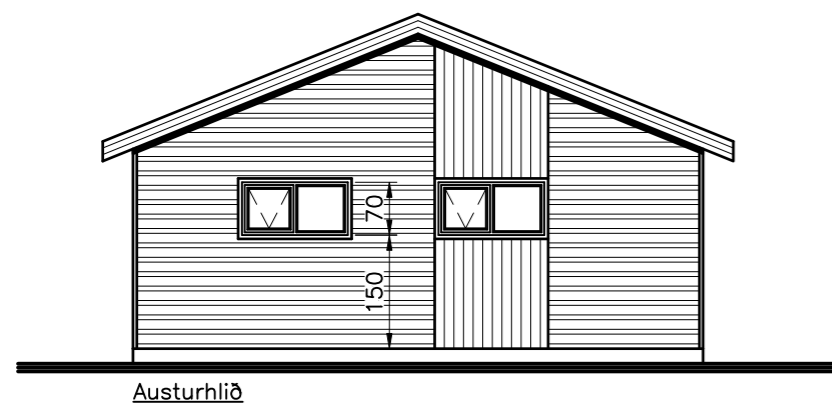
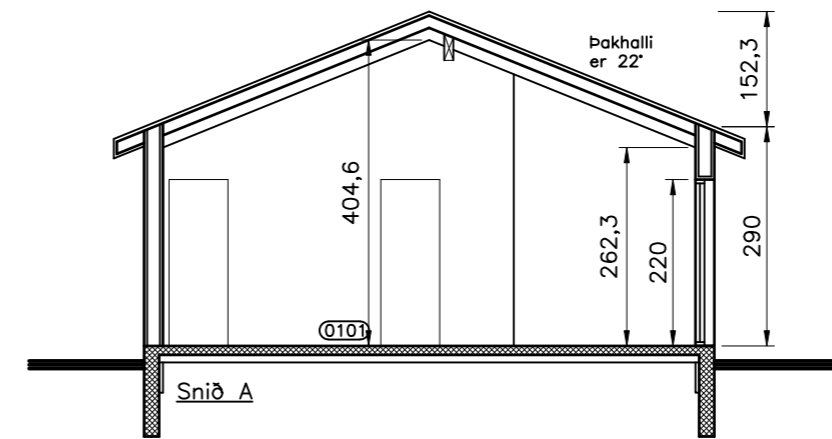
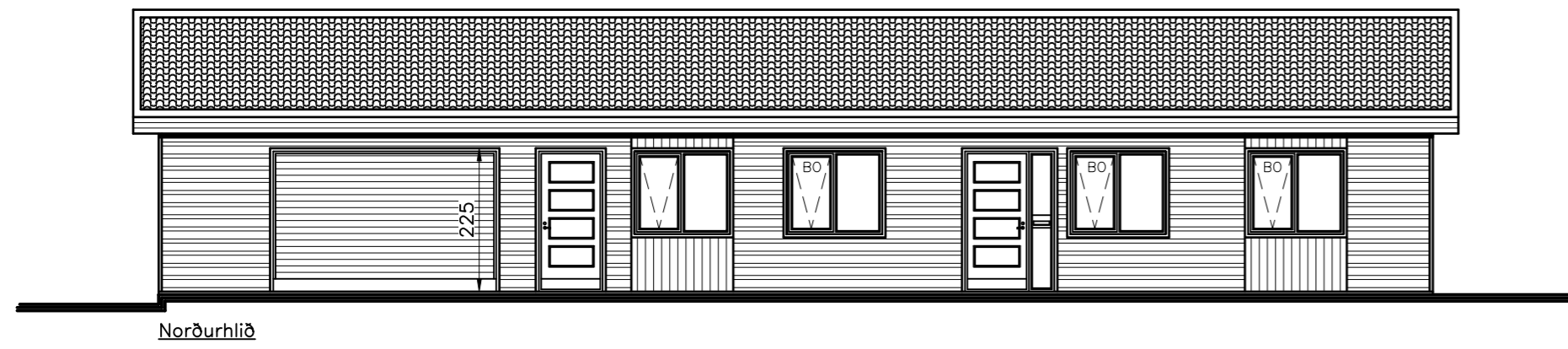
**H.S.Á. TEIKNISTOFA**

HARA ehf. · SUNNUHLÍÐ 12 · 603 AKUREYRI · kt. 531101-2860  
 sími 464-6800 · fax 464-6801 · hara@hara.is · www.hara.is  
 HARALDUR S. ÁRNASON · kt. 120149-2539  
 STEINMAR H. RÖGNVALDSSON · kt. 140574-3769

Breyting 1:  
 Hús lengt um 115sm til austurs.

Stærðir:  
 Sjá nánar skráningartöflu.  
 Grunnflötur fjarlægðs húss: 72,7m<sup>2</sup>  
 Grunnflötur nýs húss: 150,8m<sup>2</sup> alls.

VERKHEITI				
Búlandshöfði, Grundarfirði.				
HEITI TEIKNINGAR				VERK NR
Grunnmynd og afstöðumynd.				08-304
HANNAD				TEIKNING NR
HÁ	ES	YFRIFARID	DAGS	1302
BREYTT	31.03.2008	1	2	3
				KVARDI
				1:100/500
				5

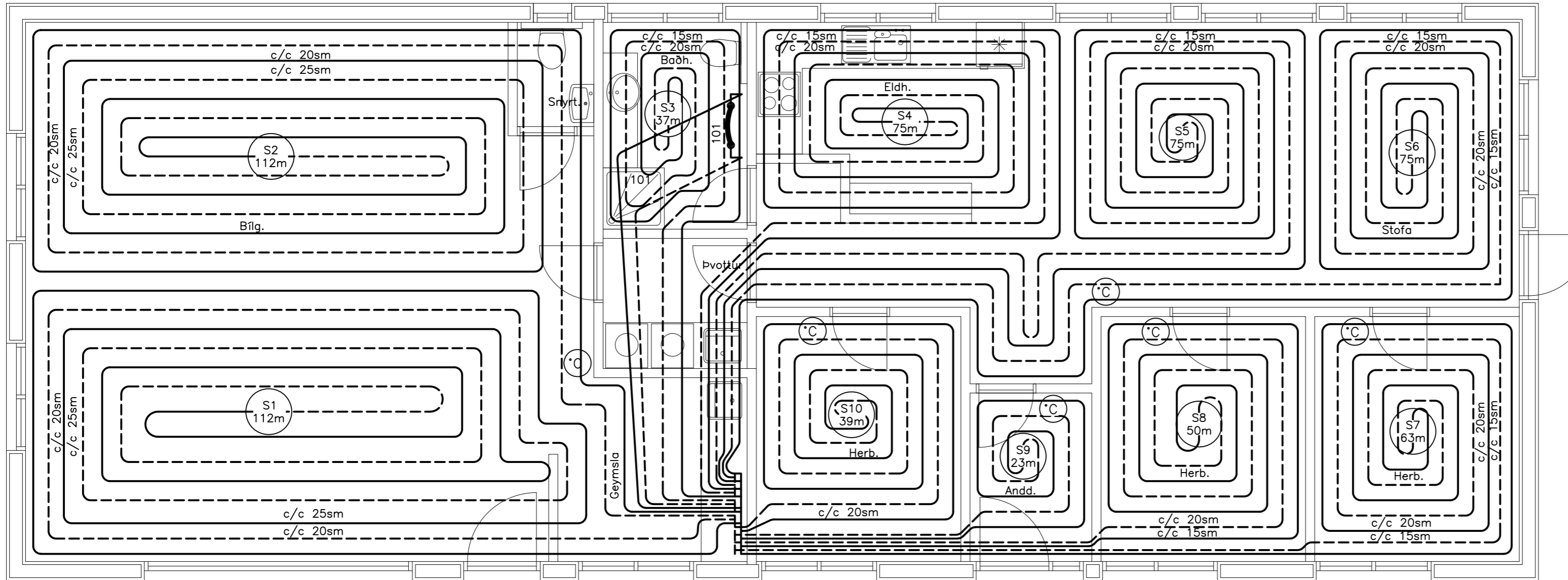


Breyting 1:  
Hús lengt um 115sm til austurs.

# H.S.Á. TEIKNISTOFA

HARA ehf. • SUNNUHLÍÐ 12 • 603 AKUREYRI • kt. 531101-2860  
 sími 464-6800 • fax 464-6801 • hara@hara.is • www.hara.is  
 HARALDUR S. ÁRNASON • kt. 120149-2539  
 STEINMAR H. RÖGNVALDSSON • kt. 140574-3769

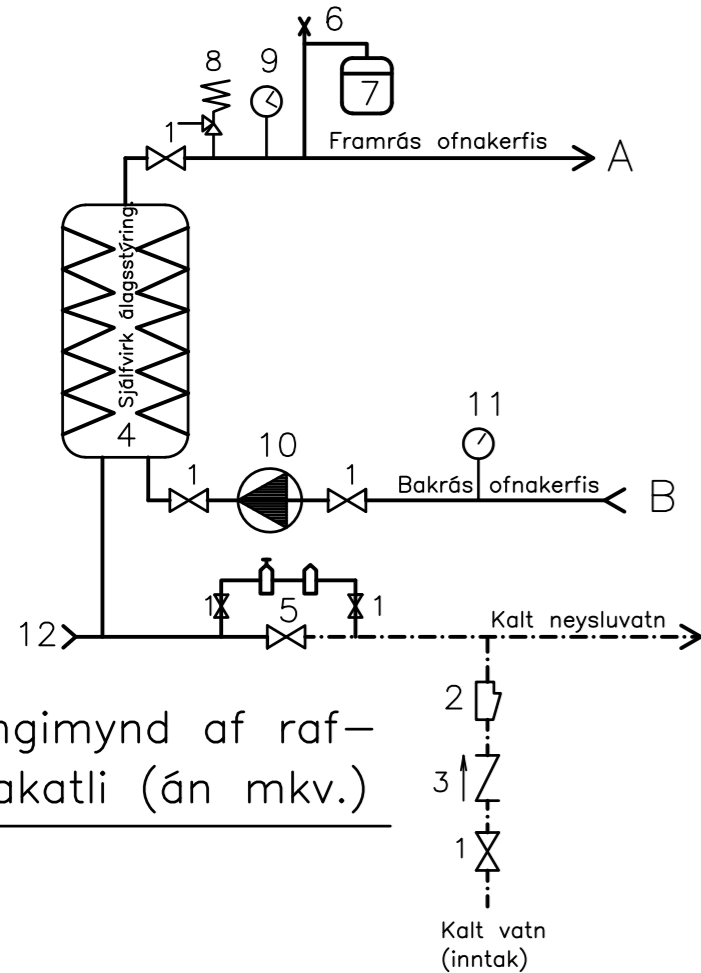
VERKHEITI				
<b>Búlandshöfði, Grundarfirði.</b>				
HEITI TEIKNINGAR				VERK NR
Útlit og snið.				08-304
				TEIKNING NR
				1303
HANNAD	TEIKNAD	YFIRFARID	DAGS	KVARDI
HÁ	ES		01.02.2008	1:100
BREYTT				
31.03.2008	1	2	3	4
				5



OFNASKRÁ							Ofna skal velja fyrir $\Delta T=40^\circ\text{C}$
OFN NR.	RÝMI	VARMAÞÖRF (wött)	MESTA HÆÐ (mm)	MESTA LENGÐ (mm)	STÚTAR	GERÐ HITANEMA	VALDIR OFNAR
101	Baðherb.	700	600	600	EF-10mm	Bakrásarioki	BARLO handklæðaofn eða sbr.

Valdir eru ofnar af gerðinni HENRAD eða sbr.

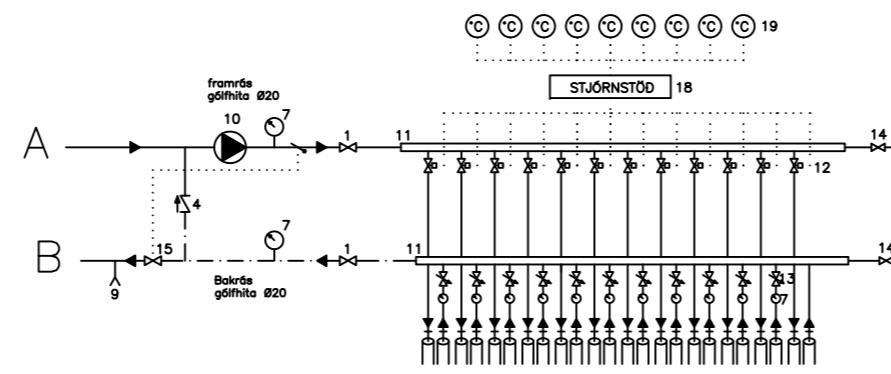
Slaufulengdir	
Nr.	Lengd í m
S1	112
S2	112
S3	37
S4	75
S5	75
S6	75
S7	63
S8	50
S9	23
S10	39
Alls:	661



Tengimynd af rafhitakatli (án mkv.)

### Skýringar:

- Kúluloki
- Sía
- Einstreymisloki
- Rafhitaketill (18 kw)
- Sjálfvirk áfylling.
- Sjálfvirk aflöftun.
- Þensluker (35 L)
- Öryggisloki.
- Hita- og þrýstímælir.
- Dæla (25/70 WIL0)
- Hitamælir.
- Tæmingarlöki m/ slöngustút.



- Kúluloki/renniloki
- Vatnsmælir
- Einstreymisloki
- Hitamælir (0-60°C)
- Tæming
- Pumpa (grundfos UPE 25-40 eða alpha 25-40) afköst 2,8m<sup>3</sup>/klst.
- Tengikista úr stáli/kopar. (stofn kistu er Ø20 stál)
- Stíllit í tengikistu
- Loki með DN15 tengi fyrir slöngu og útlöftun
- Hitastýrður loki (Danfoss RAVK 25-60°C DN20 kv=1,1 stíllit á 45°C)
- Stjórnstöð
- Termóstöt í hverju herbergi (sjá grunnmynd)

### Skýringar fyrir vatns- og hitalagnir.

Rör og tengiefni skal hafa hlotið viðurkenningu rétttra aðila. Fara skal eftir fyrirætlum framleiðanda um niðurlögn, tengingar og meðferð. Allar plastlagnir skulu vera með súrefniskápu og þau dregin í plastbarka, undanskildar eru þó lagnir sem notaðar eru í gólfhita. Plastlagnir skulu þola þann þrýsting sem krafist er í reglugerðum um heitar og kaldar vatnslagnir. Rör skulu varin fyrir dagsbirtu (UV-geislum). Rör skulu þola allt að 90 gráðu hita og vera þrýstiprófuð eins og reglur segja til um. Um neysluvatnslagnir úr plasti skal fara eftir Rb. blöðum (53).001 svo og ÍST 67. Sama gildir um plastlagnir í hitakerfi (ofnalagnir) þ.e eftir því sem við á. Ef því verður við komið skulu plastlagnir vera staðsettar undir járngrind í plötu. Gólfhitalagnir eru Ø20X2,0 PePEX rör með súrefniskápu lagðar með 200mm millibili að jafnaði (sjá teikn). Rör eru lögð í steypa plötu, ofan á járngrind og festar með plastböndum - steypulag 50mm ofan á gólfhitalögnum. Gólfhitalagnir skal þrýstiprófa á sama hátt og rör í rör lagnir nema við 9 bar þrýsting. Allt lagnaefni skal vera vottað frá Rannsóknarstofnun Byggingariðnaðarinnar. Allur öryggisbánaður fyrir heitan vatnspott skal gerður samkv. gildandi reglugerðum.

Ath.

Sjá almennar skýringar á teikn. nr. 1800  
Grunnmynd frórennslislagna - sjá teikn. nr. 1801

# H.S.Á. TEIKNISTOFA

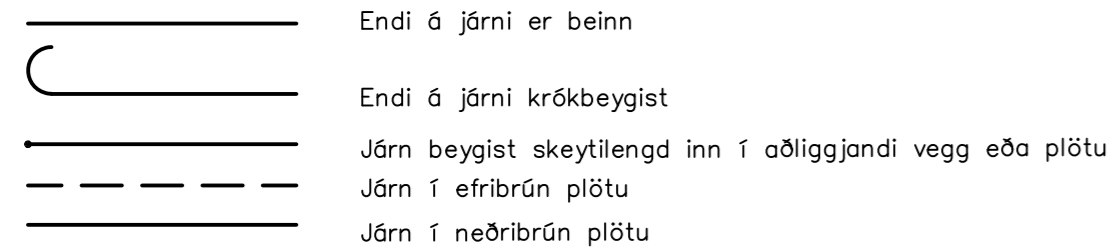
HARA ehf. · SUNNUHLÍÐ 12 · 603 AKUREYRI · kt. 531101-2860  
sími 464-6800 · fax 464-6801 · hara@hara.is · www.hara.is  
HARALDUR S. ÁRNASON · kt. 120149-2539  
STEINMAR H. RÖGNVALDSSON · kt. 140574-3769

VERKHEITI				
Búlandshöfði, Grundarfirði.				
HEITI TEIKNINGAR				VERK NR
Grunnmynd gólfhitalagna.				08-304
				TEIKNING NR
				2001
HANNAÐ	HÁ	TEIKNAD	ES	YFIRFARID
DAGS	04.03.2008	KVARDI	1:50	
BREYTT	1		2	3
			4	5

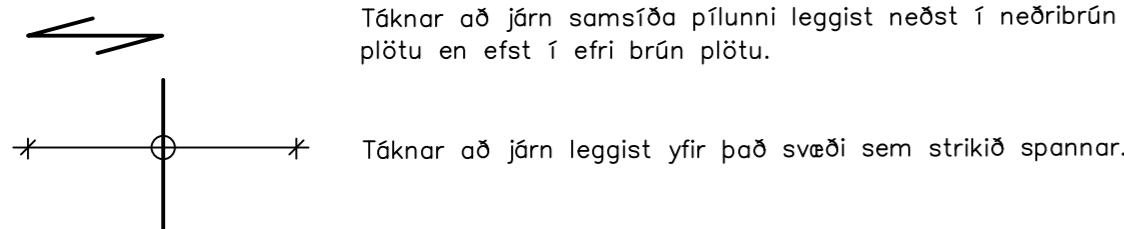
## JÁRNALÖGN

Stálvirki er samkvæmt ÍST/DS 412

Stál merkt K er kambstál KS 50 með skriðmörk = 500 N/mm<sup>2</sup>  
 Stál merkt KS er suðuhæft kambstál KS 50S með skriðmörk = 500N/mm<sup>2</sup>  
 Stál merkt R er slétt stál St 37 með skriðmörk = 240 N/mm<sup>2</sup>  
 Rafsoðin stálnet skulu hafa skriðmörk a.m.k 500 N/mm<sup>2</sup>

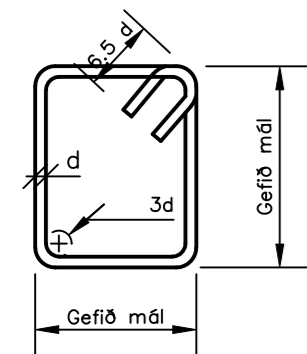


5K10-300 L=800 Tákna 5 stangir af 10mm kambstáli er leggst með 300mm millibili Klippilengd stanga er 800sm.



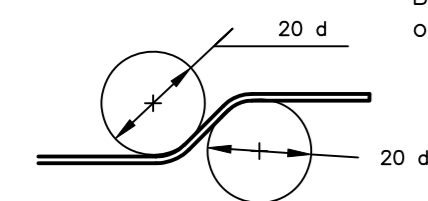
Skeytilengd járna í plötum og veggjum sé ekki minni en 40 x þvermál járn, nema annað sé sýnt á teikningum. Mest má skeyta þriðja hvert járn í sama sniði. Í súlum og bitum er skeytilengd járna sýnd á teikningum.

Umhverfis op í veggjum komi (nema annað sé sýnt):  
 Upp með og undir op komi 2K10 L=60+op+60, yfir op komi 2K12 L=60+op+60  
 Umhverfis op í plötum komi (nema annað sé sýnt) 2K12 L=60+op+60, þó aldrei minna en það járn magn er klippist burt. Í veggenda komi 2 K12 lóðrétt.



### BEYGING JÁRNA: LYKKJUR

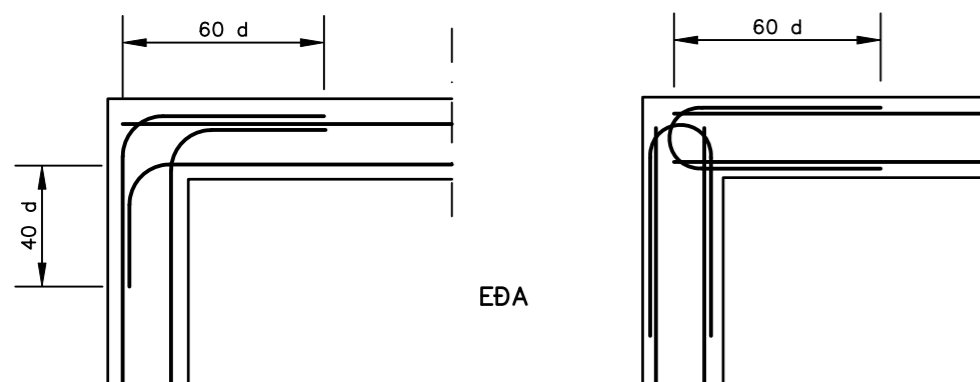
St. 37 eða KS 50S  
 SJÁ EINNIG ÍST 10 I 6.2



### TENING JÁRNAGRINDA (d er þvermál járn)

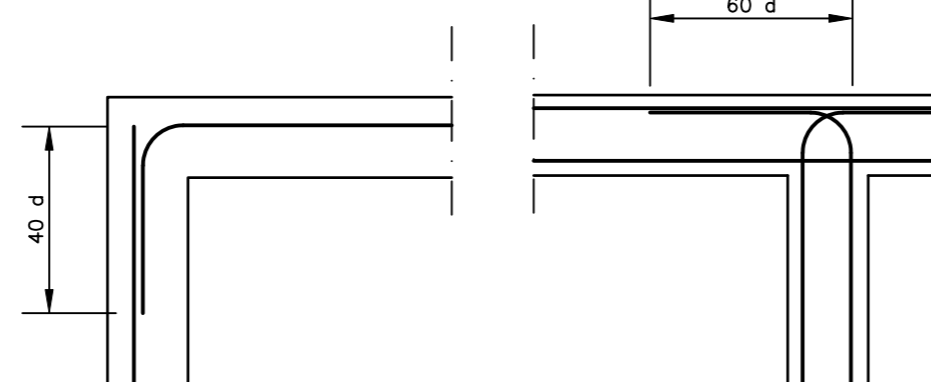
Beygjuskífa fyrir uppbyggju á langjárnun í súlum, bitum og plötum skal hafa þvermál, d=20 x þvermál járn.

### HORN, TVÖFÖLD GRIND



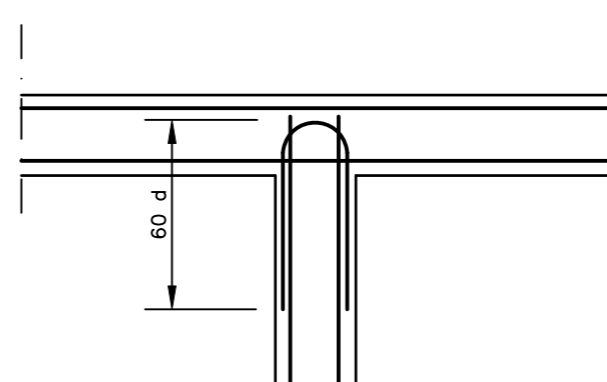
EDA

### HORN, EINFÖLD GRIND



EDA

### TÉ. TVÖFÖLD GRIND



## STEINSTEYPA

### BROTÞOLSFLOKKUR STEYPU:

BYGGINGARHLUTI	BROTÞOLSFLOKKUR	SIGMÁL	FRAMKVÆMDA FLOKKUR
Undirst. og jarðgölf.	S 200	5-8 sm.	B
Sökkklar og útveggir	S 250	5-8 sm.	B
Bendiplötur innanhúss	S 250	3-5 sm.	B
Innveggir	S 200	5-8 sm.	B
Svalagölf og stéttar	S 300	3-5 sm.	B

FRAMKVÆMDAFLOKKUR: SJÁ ÍST 10 I 8

STEYPUVINNA: SJÁ ÍST 10 I 7

LOFTBLENDI: Í ALLA STEYPU SKAL BLANDA LOFTBLENDI ÞANNIG AÐ LOFTINNIHALD VERÐI 5-6%

EKKI SKAL NOTA ÍBLÖNDUNAREFNI Í STEYPUNA ÁN SAMRÁÐS VIÐ HÖNNUÐ BURÐARVIRKIS.

STÆRSTA KORNASTÆRÐ MALAR: 19 mm Í JÁRNBENTUM VEGGJUM.  
 32 mm Í JÁRNBENTUM PLÖTUM.

### SÉRÁKVÆÐI UM VEÐRUNARÞOLNA STEYPU

STEYPUSTYRKLEIKI  $\geq$  S 250  
 SEMENTSMAGN Í 1m<sup>3</sup> STEYPU  $\geq$  300 kg/m<sup>3</sup>  
 VATNSSEMENTSTALA  $v/s \leq 0.55$   
 LOFTINNIHALD SÉ A.M.K. 5% VIÐ NIÐURLÖGN  
 FJARLÆGDARSTUÐULL LOFTS  $\leq 0.25$ mm

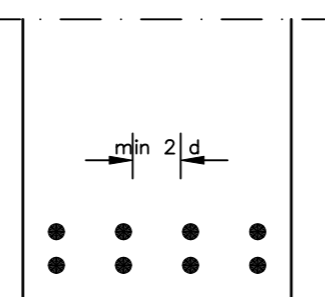
## TIMBURVIRKI

Timburvirki er samkvæmt ÍST/DS 413. Burðarviðir (sperrur, gölfplankar o.þ.h) skal vera í styrkleikaflokki K18 (T 20) Timburstærðir eru í millimetrum. Limtré sé í gæðaflokki L40. Sperru efni skal vera beint, húsburt og laust við stóra kvisti. Bera skal fúavarnarefni á alla sperruenda, svo og þær sperrur sem festast eða liggja við stein. Fúavarnarefnið skal borið á sperrurnar meðan þær eru þurrar. Þar sem timbur leggst að steinsteypu skal setja eitt lag af tjörupappa á milli. Allir festihlutir úr járnri skulu vera heitgalvanhúðaðir, nema annað sé sýnt á sérteikningu. Undir allar boltarær sem herðast að timbri komi skífur með þvermál 3 x d og þykkt 0.3 x d, (d er þvermál boltsans).

N 38/100 tákna venjulegan kantaðan saum 3.8mm sveran og 100mm langan  
 K 40/40 tákna kambsaum 4.0mm sveran og 40mm langan  
 S 6.0x100 tákna tréskráfur með ytra þvermáli gengja 6mm og 100mm langa  
 F 10x120 tákna franska skrúfu með þvermáli 10mm og 120mm langa  
 M12x150 tákna 12mm bolta með sexköntuðum haus og 150mm langan.

Krossviður er notast t.d í laska eða stífingar skal vera vatnspolinn og minnst 5 laga.

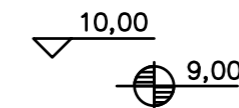
### KAMBSTÁL Í BITUM, BIL MILLI STANGA OG STEYPUHULA



Steypuhula:  
 Innanhúss (líttill raki) 15mm  
 Utanhúss (gildir almennt nema að annað sé sýnt) 25mm  
 Þar sem hætta er á seltu vegna t.d sjóroks 35mm  
 Þar sem steyp er beint að jarðvegi 50mm  
 Fjarlægð járna frá yfirborði steypu skal þó aldrei vera minni en 1.5d+5mm

## ALMENNT

Hæðir eru í metrum og eru í hæðarkerfi viðkomandi bæjarfélags.



Tákna hæð 10,00m í sniðmynd.

Tákna hæð á plötu 9,00m í grunnmynd.

Járnstærðir eru í millimetrum.

Timburþvermál eru í millimetrum.

Tákna að þykkt plötu sé 16 sentimetrar.

Á grunnmyndum af plötum er sniðið tekið undir þeirri plötu sem sýna á.

## ÁLAGSFORSENDUR

Öryggi mannvirkja er samkvæmt ÍST/DS 409  
 Eiginþungi, notálag, snjóálag og vindálag er samkvæmt ÍST 12. Jarðskjálftaálag er samkvæmt ÍST 13.

## GRUNNUR

Álag á grunn er samkvæmt ÍST 15 Grafið er út fyrir húsgrunni niður á fastan dhreyfðan jarðveg. Grafa skal jafn langt útfyrir undirstöður og djúpt útgrafar er. Grunnur skal hreinsaður vel áður en fyllt er í hann. Fyllt skal í grunn með möl er vélþjappist í vættum lögum. Fara skal eftir fyrirmælum Rb-blöðum um efni og vinnu við þjöppun. Að lokinni þjöppun skal taka plötupróf og eru kröfur eftirfarandi: Malarfylling: E2>1200, E2/E1<2,2 Hraunfylling: E2>1000, E2/E1<2,2 Þegar fyllt er innan í sökkla skal þess gætt að fyllt sé báðum megin við sökkulveggi.

Fara má eftir eftirfarandi töflu um þjöppun nema annað komi fram á teikningum eða í verklýsingu.

Tæki	Lagþykkt (sm)	Fjöldi yfirferða.
10 tonna víbróvaltari	80	6
5 tonna víbróvaltari	40	6
0.5 tonna víbróplata	30	4
0.1 tonna víbróplata	20	4
15 tonna ýta	25	6
10 tonna bíll	25	6

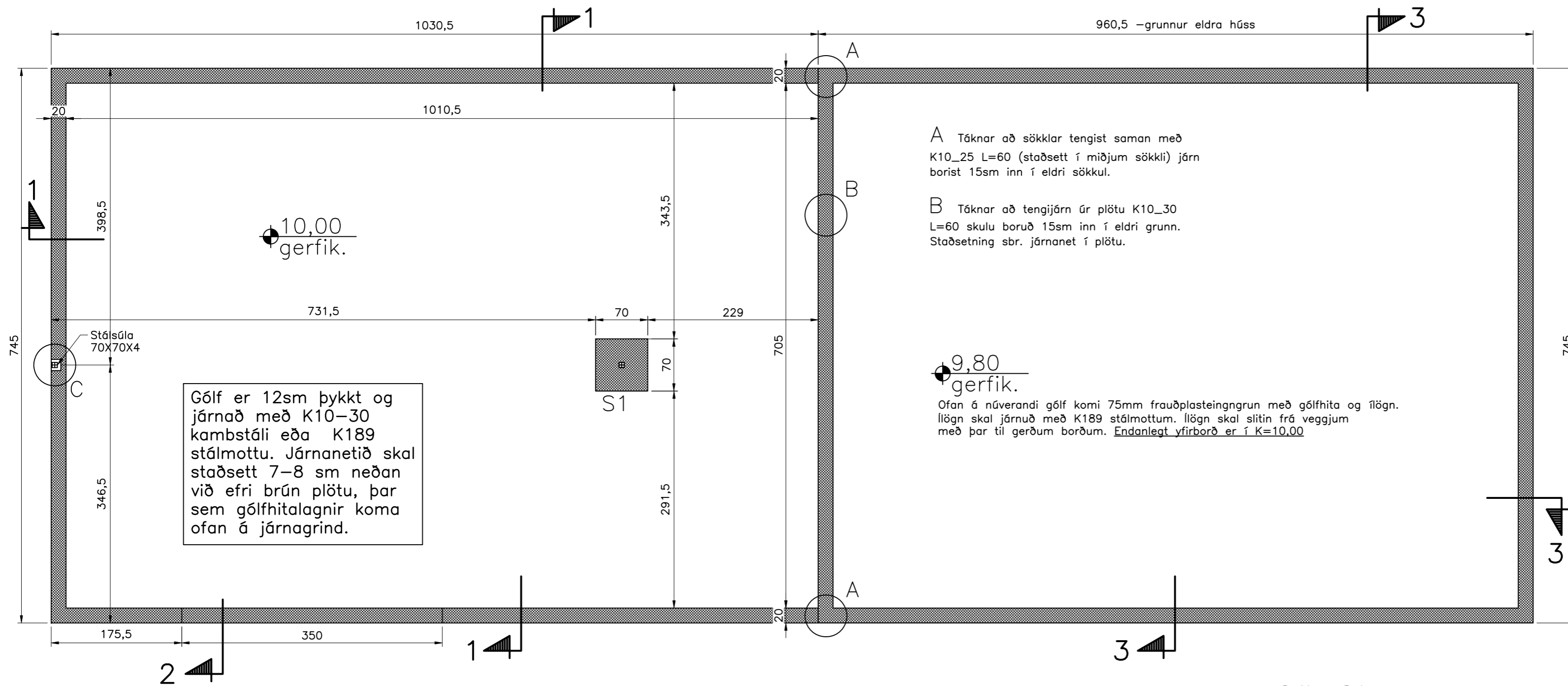
## Þakklæðning (negling)

Þorðaklæðningu og þakstál skal negla í samræmi við Rb- blöð nr. Rb. (47). 103.  
 Negling skal þannig útfærð að hún verði 50 % þéttari við þakbrúnir og 100 % þéttari á hornum.

# H.S.Á. TEIKNISTOFA

HARA ehf. · SUNNUHLÍÐ 12 · 603 AKUREYRI · kt. 531101-2860  
 sími 464-6800 · fax 464-6801 · hara@hara.is · www.hara.is  
 HARALDUR S. ÁRNASON · kt. 120149-2539  
 STEINMAR H. RÖGNVALDSSON · kt. 140574-3769

VERKHEITI				
Búlandshöfði, Eyrarsveit.				VERK NR
HEITI TEIKNINGAR				08-304
Skýringar vegna burðarvirkis.				TEIKNING NR
				1700
HANNAD	TEIKNAD	YFIRFARID	DAGS	KVARDI
HÁ	HÁ		31.03.2008	
BREYTT	1	2	3	4
				5

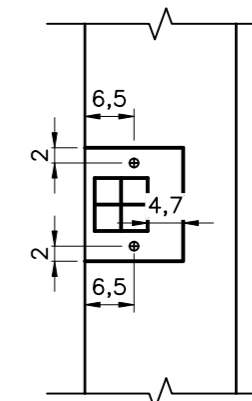


A Táknað að sökkjar tengist saman með K10\_25 L=60 (staðsett í miðjum sökkli) járn borist 15sm inn í eldri sökkul.

B Táknað að tengijárn úr plötu K10\_30 L=60 skulu boruð 15sm inn í eldri grunn. Staðsetning sbr. járnnet í plötu.

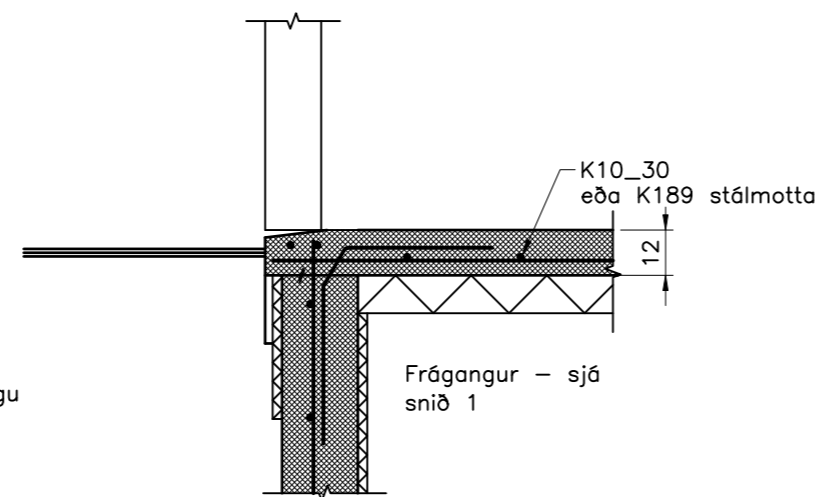
9,80 gerfík.  
Ofan á núverandi gólf komi 75mm frauðplasteingngrun með gólfhita og líögn. Líögn skal járnað með K189 stálmottum. Líögn skal slitin frá veggjum með þar til gerðum borðum. Endanlegt yfirborð er í K=10,00

Sérmynd C  
1:10 1701

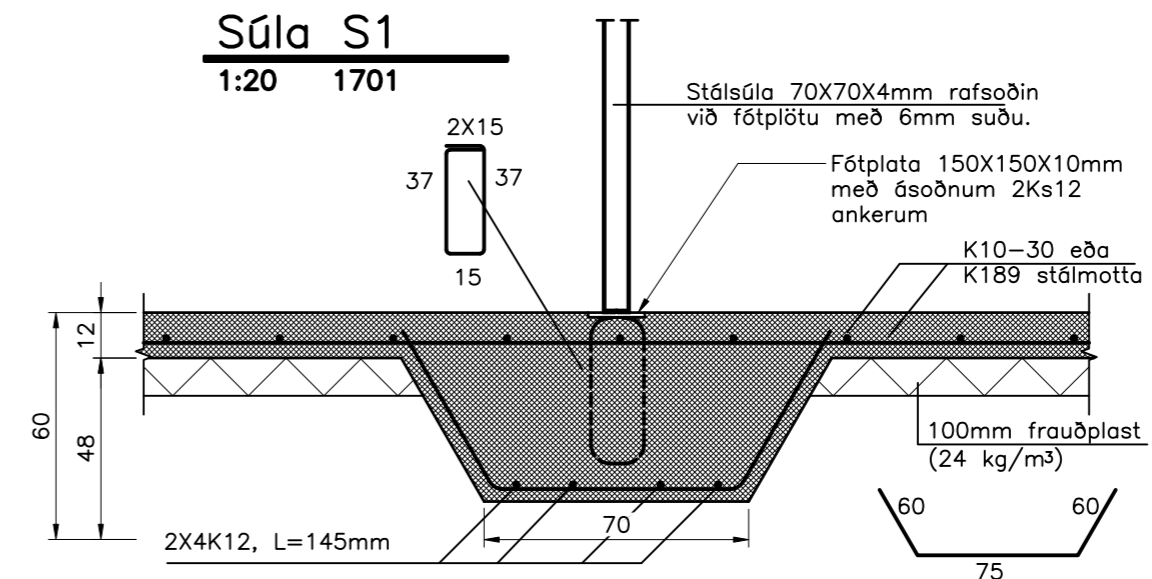


Stálplata 130X130 boltist ofan á sökkul með 2stk. 12X140 múrboltum. Stálsúla 70X70X4 rafsjóðist ofan á stálpötuna með 6mm rafsuðu.

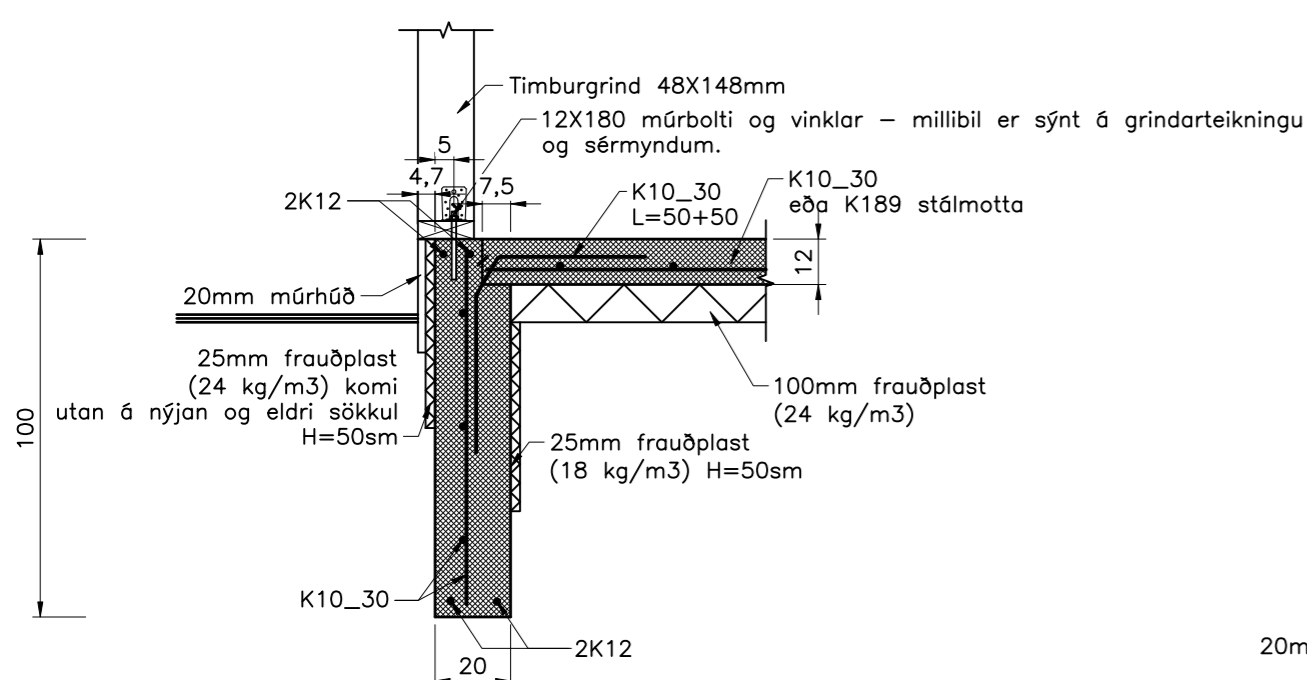
Snið 2  
1:20 1701



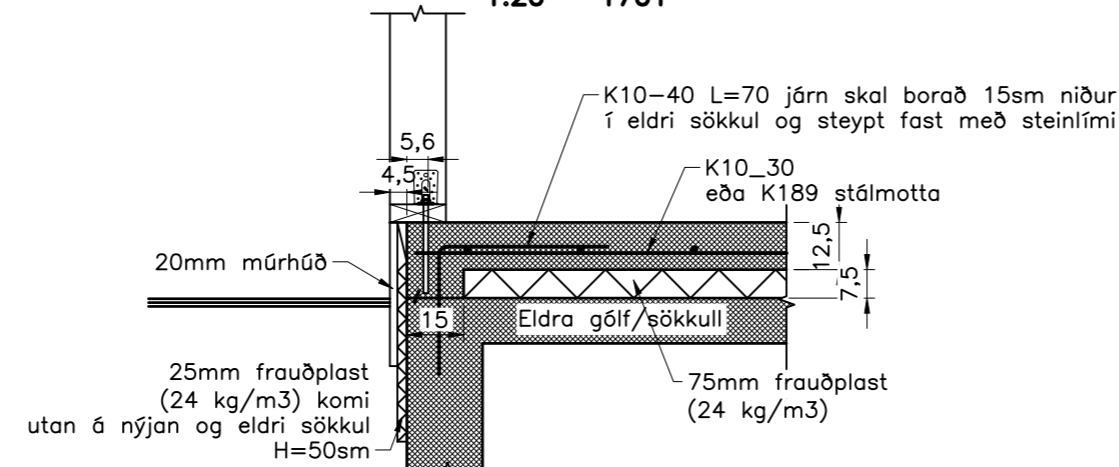
Súla S1  
1:20 1701



Snið 1  
1:20 1701



Snið 3  
1:20 1701



Ath.....

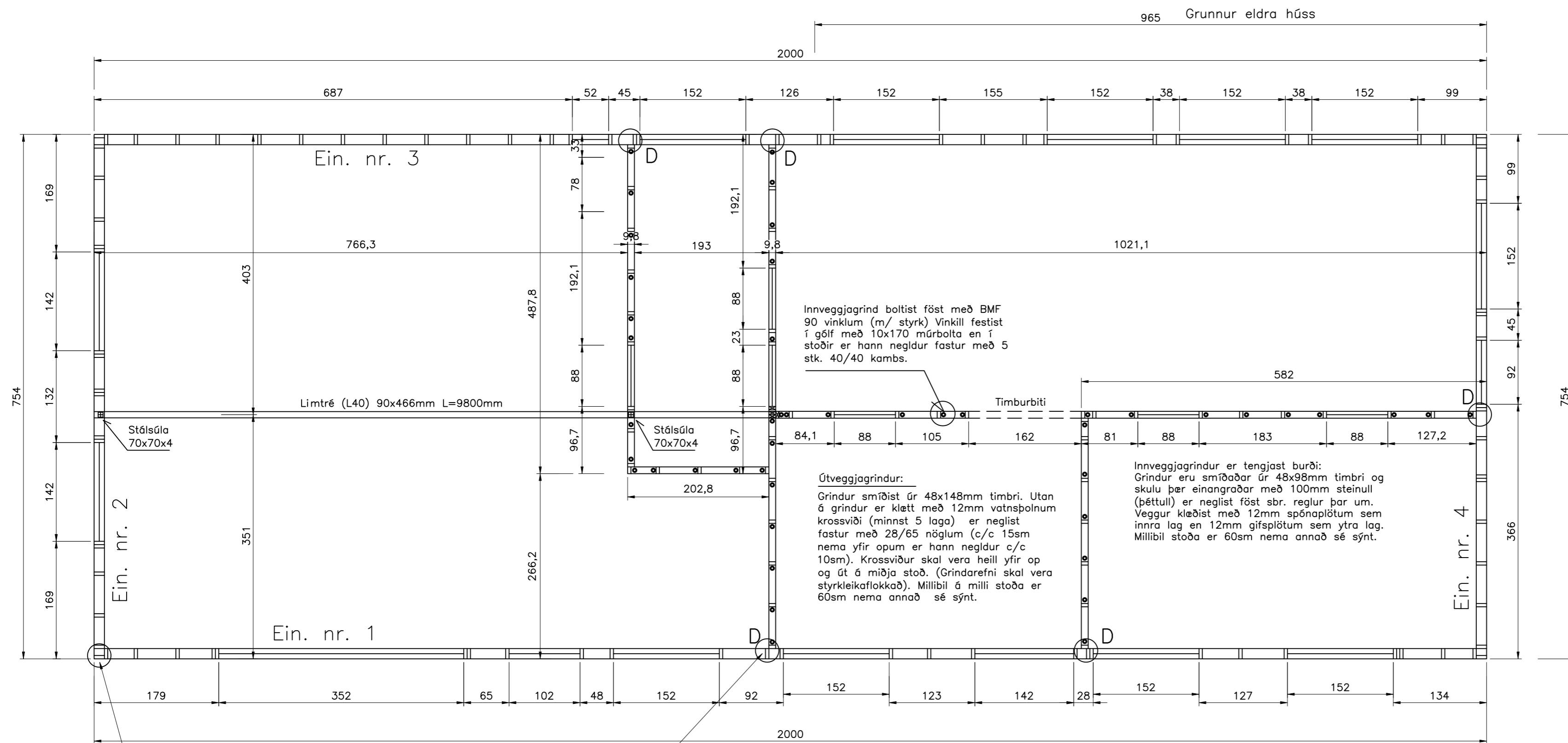
Sjá almennar skýringar á teikn. nr. 1700.  
Múrboltar eru stál 8.8.  
Grunnmynd burðarveggja - sjá teikn. nr. 1702.  
Útlit burðarveggja - sjá teikn. nr. 1703.  
Grunnmynd þakviða - sjá teikn. nr. 1704.  
Sérmyndir í vegg og þak - sjá teikn. nr. 1705.

# H.S.Á. TEIKNISTOFA

HARA ehf. · SUNNÚHLÍÐ 12 · 603 AKUREYRI · kt. 531101-2860  
sími 464-6800 · fax 464-6801 · hara@hara.is · www.hara.is  
HARALDUR S. ÁRNASON · kt. 120149-2539  
STEINMAR H. RÖGNVALDSSON · kt. 140574-3769

VERKHEITI				
Búlandshöfði Grundarfirði.				
HEITI TEIKNINGAR				VERK NR
Grunnmynd undirstaða og snið.				08-304
				TEIKNING NR
				1701
HANNAÐ	TEIKNAD	YFIRFARID	DAGS	KVARDI
HÁ	HÁ		04.04.2008	1:50/20/10
BREYTT				
07.04.2008	1		2	3
				4
				5

Breyting 1:  
Stálsúla færð inn í vegg.

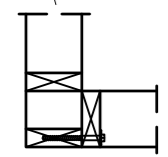


Innveggjagrind boltist föst með BMF 90 vinklum (m/ styrk) Vinkill festist í gólf með 10x170 múrbolta en í stoðir er hann negldur fastur með 5 stk. 40/40 kamb.

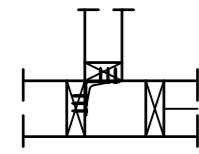
Útveggjagrindur:

Grindur smíðist úr 48x148mm timbri. Utan á grindur er klætt með 12mm vatnsþolnum krossviði (minnst 5 laga) er neglist fastur með 28/65 nöglum (c/c 15sm nema yfir opum er hann negldur c/c 10sm). Krossviður skal vera heill yfir op og út á miðja stoð. (Grindarefni skal vera styrkleikaflokkað). Millibil á milli stoða er 60sm nema annað sé sýnt.

Innveggjagrindur er tengjast burði: Grindur eru smíðaðar úr 48x98mm timbri og skulu þær einangraðar með 100mm steinull (þéttull) er neglist föst sbr. reglur þar um. Veggur klæðist með 12mm spónaplötum sem innra lag en 12mm gífsplötum sem ytra lag. Millibil stoða er 60sm nema annað sé sýnt.



Festing úthorna er gerð með 4 stk. 10x150 frönskum. Staðsetning frá gólfi er 40sm og síðan með 70sm millibili.



Festing D er gerð með BMF 90 vinkli (m/ styrk). Negling er 2x8 stk. 40/40 kambasumur. Staðsetning frá gólfi er 40sm og síðan með 70sm millibili.

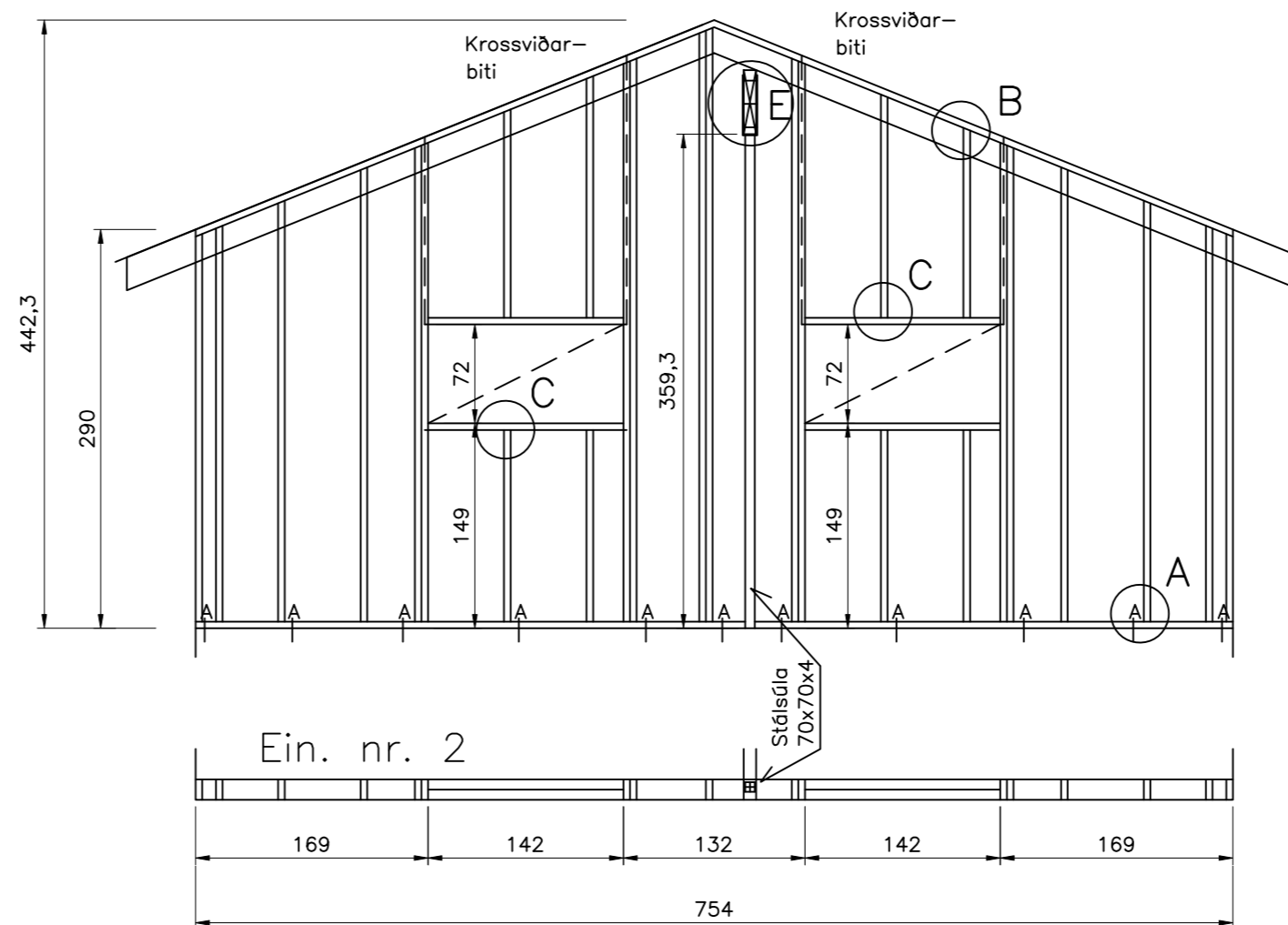
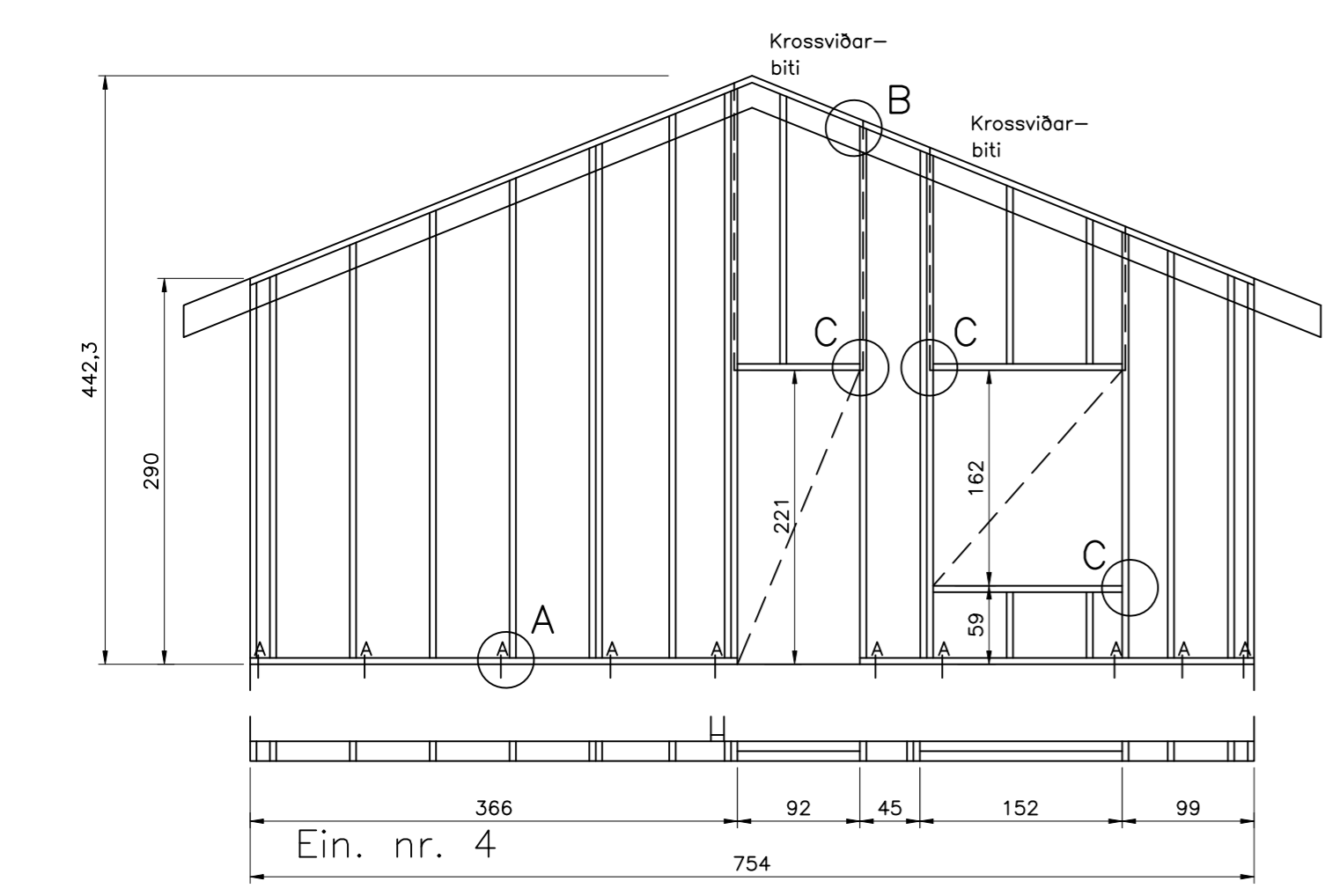
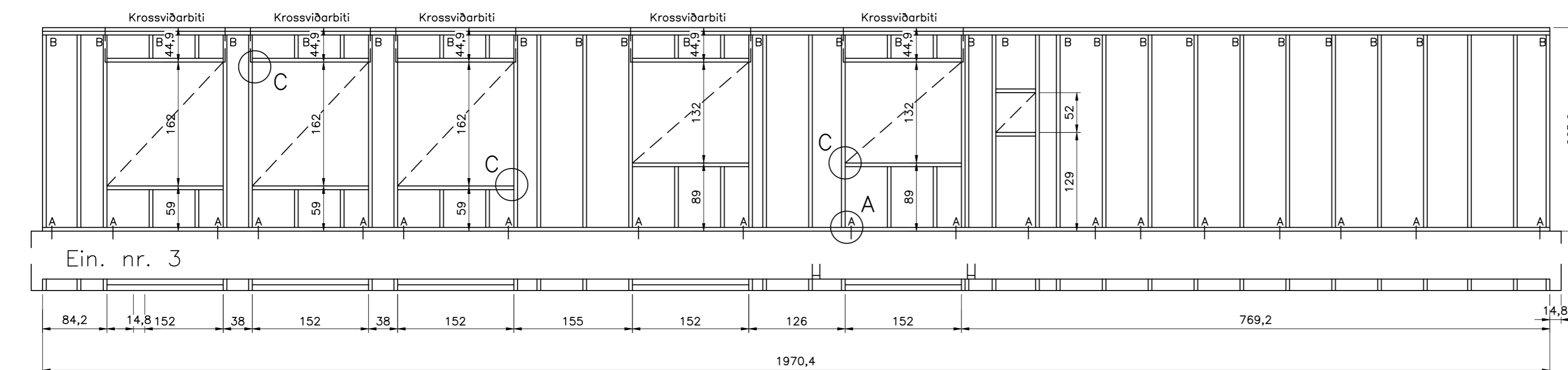
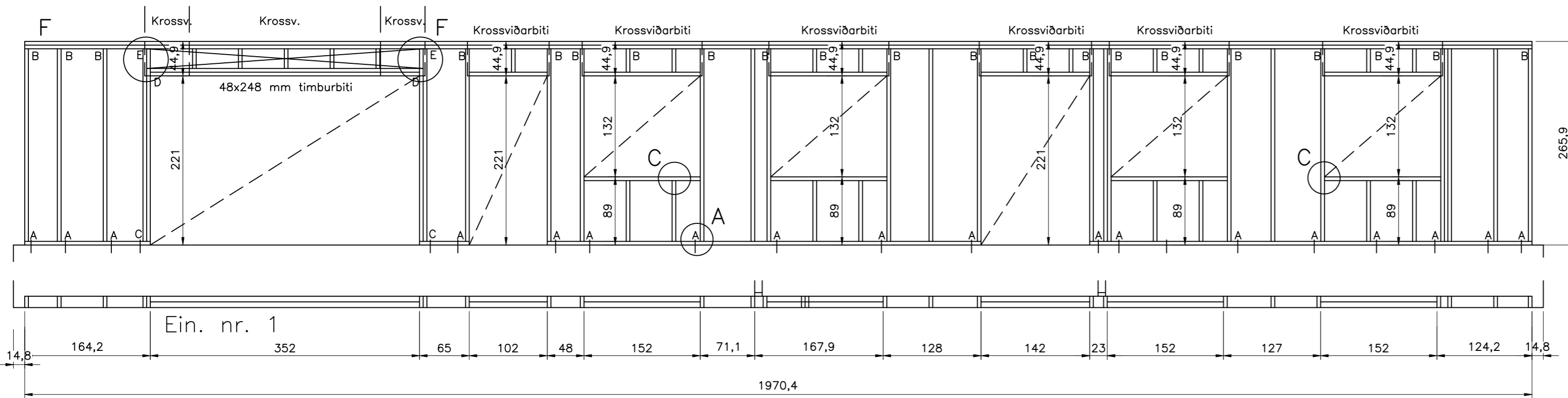
**Ath.....**

Sjá almennar skýringar á teikn. nr. 1700.  
 Múrboltar eru stál 8.8.  
 Grunnmynd burðarveggja – sjá teikn. nr. 1702.  
 Útlit burðarveggja – sjá teikn. nr. 1703.  
 Grunnmynd Þakviða og sérmyndir í þak – sjá teikn. nr. 1704.  
 Sérmyndir í vegg og þak – sjá teikn. nr. 1705.

**H.S.Á. TEIKNISTOFA**

HARA ehf. · SUNNUHLÍÐ 12 · 603 AKUREYRI · kt. 531101-2860  
 sími 464-6800 · fax 464-6801 · hara@hara.is · www.hara.is  
 HARALDUR S. ÁRNASON · kt. 120149-2539  
 STEINMAR H. RÖGNVALDSSON · kt. 140574-3769

VERKHEITI				
<b>Búlandshöfði, Grundarfirði.</b>				
HEITI TEIKNINGAR				VERK NR
Grunnmynd útveggjagrinda.				08-304
				TEIKNING NR
				1702
HANNAD	TEIKNAD	YFIRFARID	DAGS	KVARDI
HÁ	HÁ		07.04.2008	1:50
BREYTT	1	2	3	4
				5



A táknað að timburgrind sé fest niður með BMF 90 vinkli (m/ styrk.). Vinkill boltast niður í gólf með 10x170 múrbolta og neglist í veggjastoð með 6 stk. 40/40 kamsaum – þar sem stoðir eru tvöfaldar skal nota 40/100 kamsaum.

B táknað að festing timburstoða við tvöfalda timburreim sé gerð með BMF 90 vinkli (m/ styrk.). Vinkill neglist í timbur með 2x6 stk. 40/40 kamsaum. Þar sem stoðir eru tvöfaldar skal nota 40/100 kamsaum.

C táknað að festing sé gerð með BMF 105 vinkli (m/ styrk.) Vinkill boltast í gólf með 10x170 múrbolta og neglist í veggjastoð með 8 stk. 40/100 kamsaum.

D táknað að festing sé gerð með BMF 105 vinkli (án styrk.). Vinkillinn festist með 2x8 stk. 40/100 kamsaum.

E táknað að festing sé gerð með BMF 105 vinkli (m/ styrk.). Vinkillinn boltast í tvöfalda reim með 10x120 stálbolta og 4 stk. 40/100 kamsaum en neglist í veggjastoðir með 8 stk. 40/100 kamsaum.

Krossviðarbiti táknað að yfir opum komi 12mm krossviður er nái út á miðjar stoðir (staðsetning – sjá veggjagrindur). Negling er samskonar og annar krossviður nema að millibil er 10sm milli nagla.

**Ath.....**

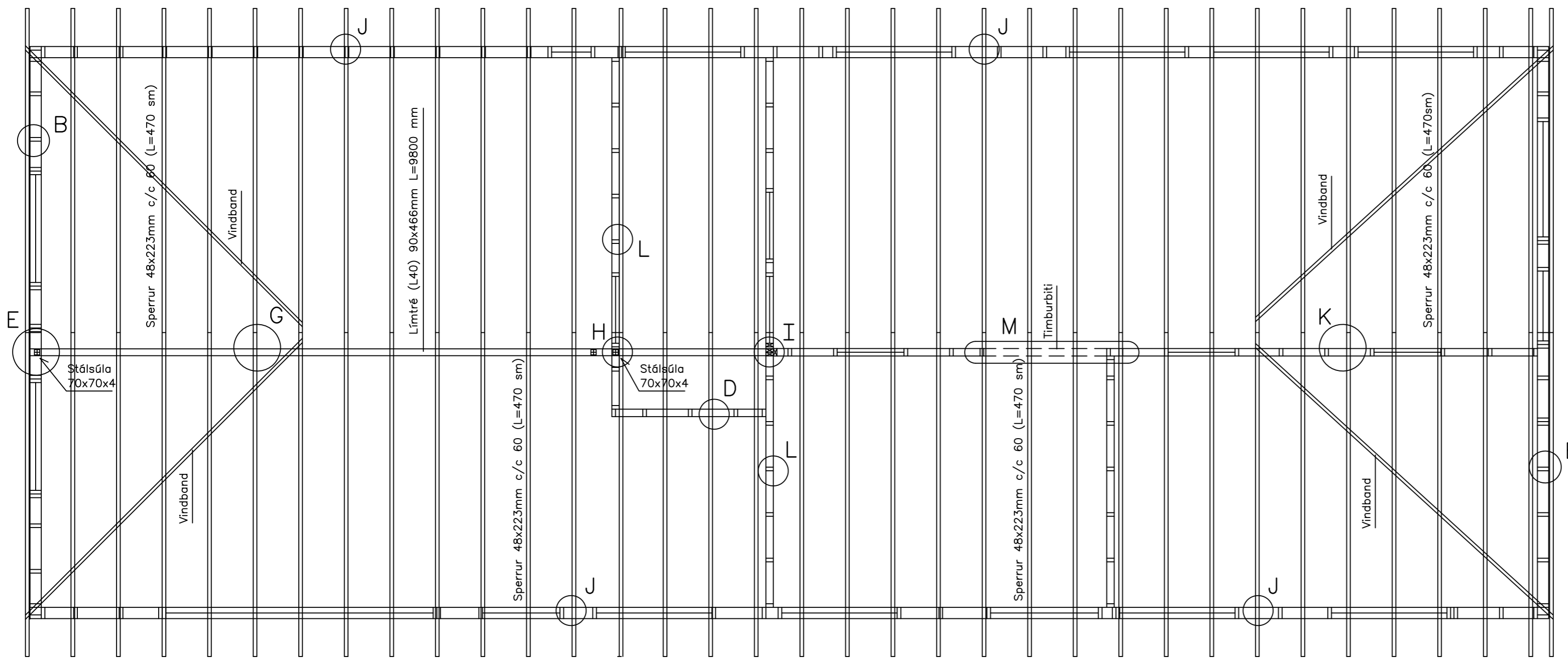
- Sjá almennar skýringar á teikn. nr. 1700.
- Múrboltar eru stál 8.8.
- Grunnmynd burðarveggja – sjá teikn. nr. 1702.
- Útlit burðarveggja – sjá teikn. nr. 1703.
- Grunnmynd þakviða og sérmyndir í þak – sjá teikn. nr. 1704.
- Sérmyndir í vegg og þak – sjá teikn. nr. 1705.

**H.S.Á. TEIKNISTOFA**

HARA ehf. · SUNNULÍÐ 12 · 603 AKUREYRI · kt. 531101-2860  
 sími 464-6800 · fax 464-6801 · hara@hara.is · www.hara.is  
 HARALDUR S. ÁRNASON · kt. 120149-2539  
 STEINMAR H. RÖGNVALDSSON · kt. 140574-3769

VERKHEITI				
Búlandshöfði, Grundarfirði.				VERK NR 08-304
Útlit veggjagrinda				TEIKNING NR 1703
HANNAD	HÁ	TEIKNAD	HÁ	YFIRFARID
DAGS	07.04.2008	KVARDI	1:50	
BREYTT	1		2	3
				4
				5

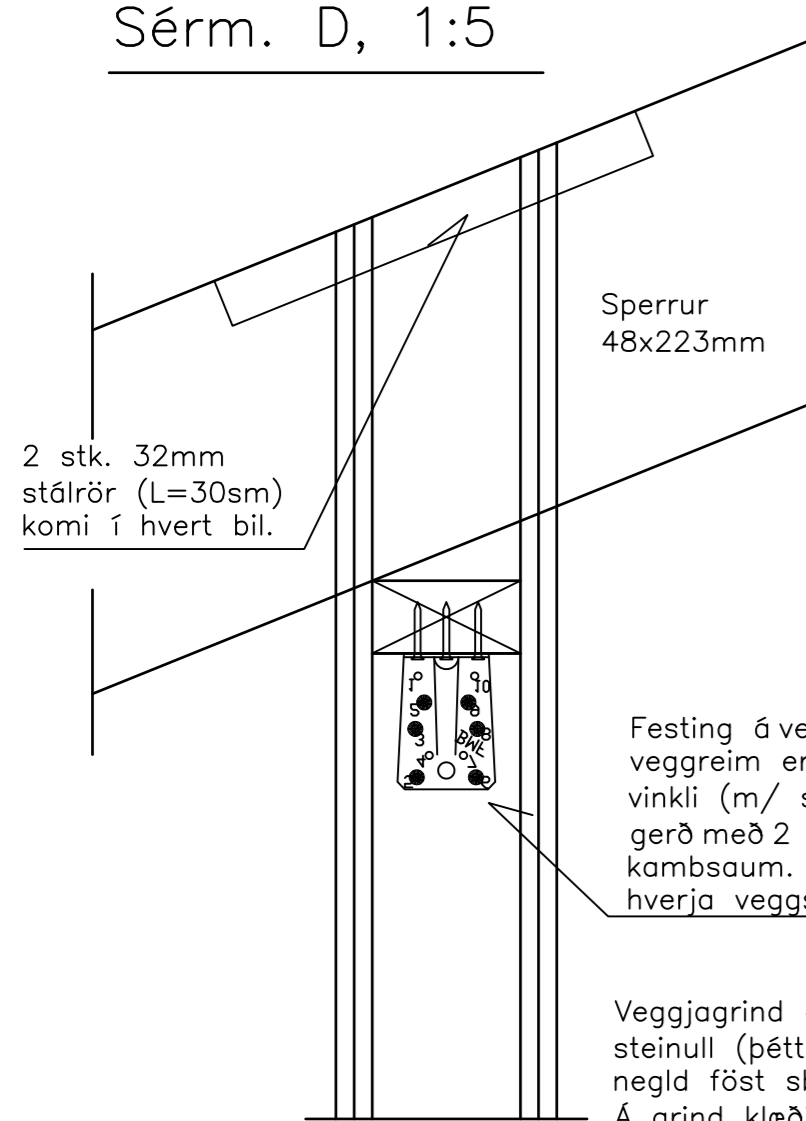




Skýringar:  
Þak er einangrað með 200mm steinull (þéttull) og skal einangrun í lofti bílgeymslu víruð upp sbr. reglur þar um. Að neðan skal loft klætt af með tveimur lögum af 13mm gífsplötum.

Sérm. G, 1:5

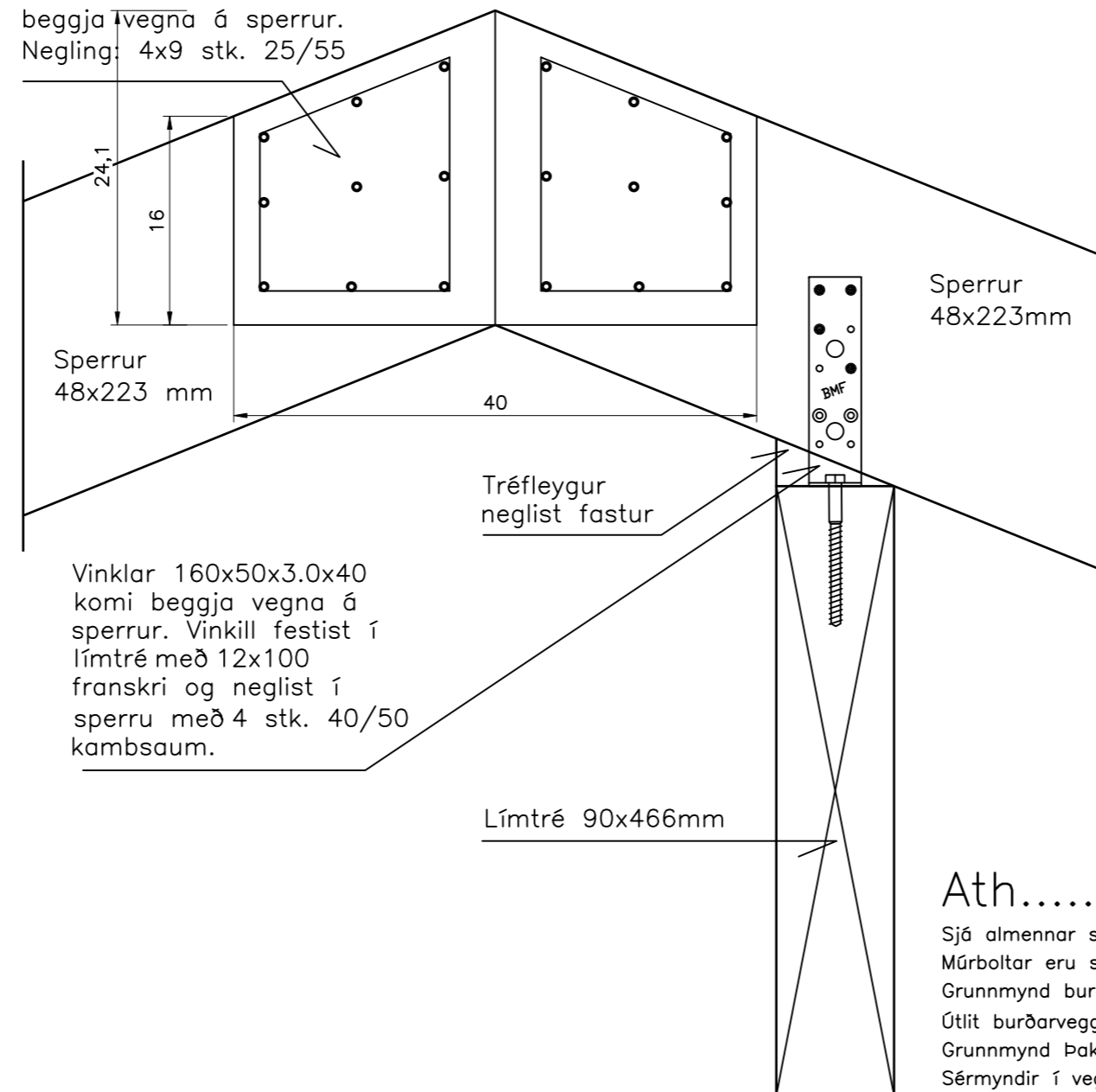
Sérm. D, 1:5



Festing á veggjastoðum við veggreim er gerð með BMF 90 vinkli (m/ styrk). Negling er gerð með 2 x 6 stk. 40/40 kamsaum. Vinklar komi hverja veggstoð.

Veggjagrind 48x98mm skal fyllt steinull (þéttull) og skal hún negld föst sbr. reglum þar um. Á grind klæðist beggja vegna 1stk. 12mm spónaplasta + 1stk. 12mm gífsplata.

12 mm krossviðarlaski komi beggja vegna á sperrur. Negling: 4x9 stk. 25/55



Vinklar 160x50x3.0x40 komi beggja vegna á sperrur. Vinkill festist í límtré með 12x100 franskri og neglist í sperru með 4 stk. 40/50 kamsaum.

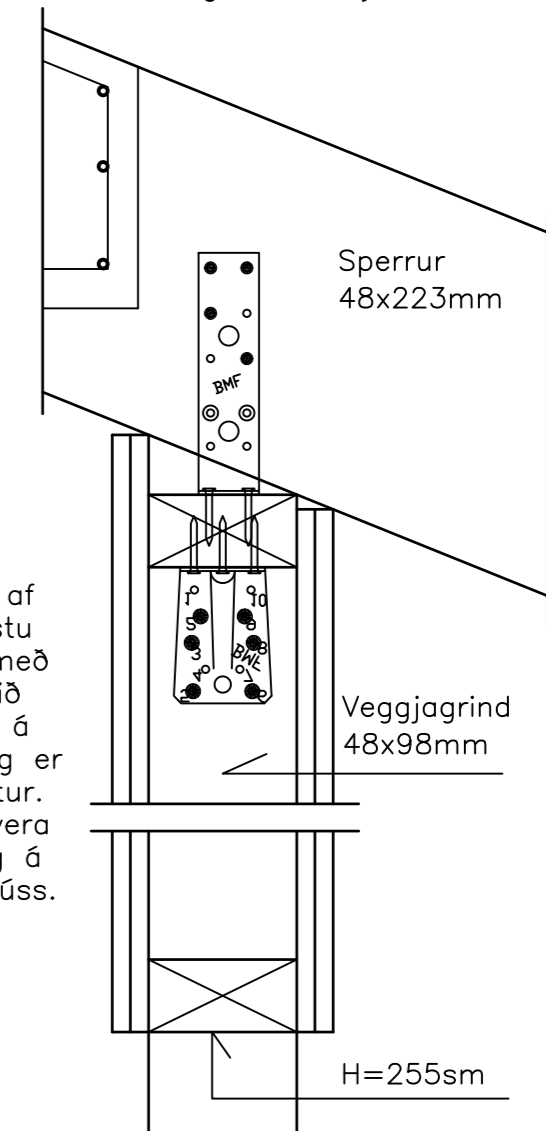
Ath.....

Sjá almennar skýringar á teikn. nr. 1700.  
Múrþoltar eru stál 8.8.  
Grunnmynd burðarveggja – sjá teikn. nr. 1702.  
Útlit burðarveggja – sjá teikn. nr. 1703.  
Grunnmynd þakviða og sérmyndir í þak – sjá teikn. nr. 1704.  
Sérmyndir í vegg og þak – sjá teikn. nr. 1705.

Vindband:  
Vindband í þaki er staðsett ofan á borðaklæðningu. Nota skal BMF vindband 40x2.0 og skal það neglt í hverja sperru með 2 stk. 40/75 kamsaum. Til endanna skal vindband ganga niður á sperrur og neglast fast með 6 stk. 40/40 kamsaum í hvern enda. Timbur skal afrúnað þar sem vindband beygist yfir það. Strekkja skal vindband áður en það er neglt.

Sérm. M, 1:5

Festing að öðru leiti er eins og í sérmynd K



Op skal klætt af þ.e. inn á næstu veggjastoðir með 12mm krossvið beggja vegna á grind. Ysta lag er 12mm gífsplötur. Negling skal vera samskonar og á krossvið utanhúss.

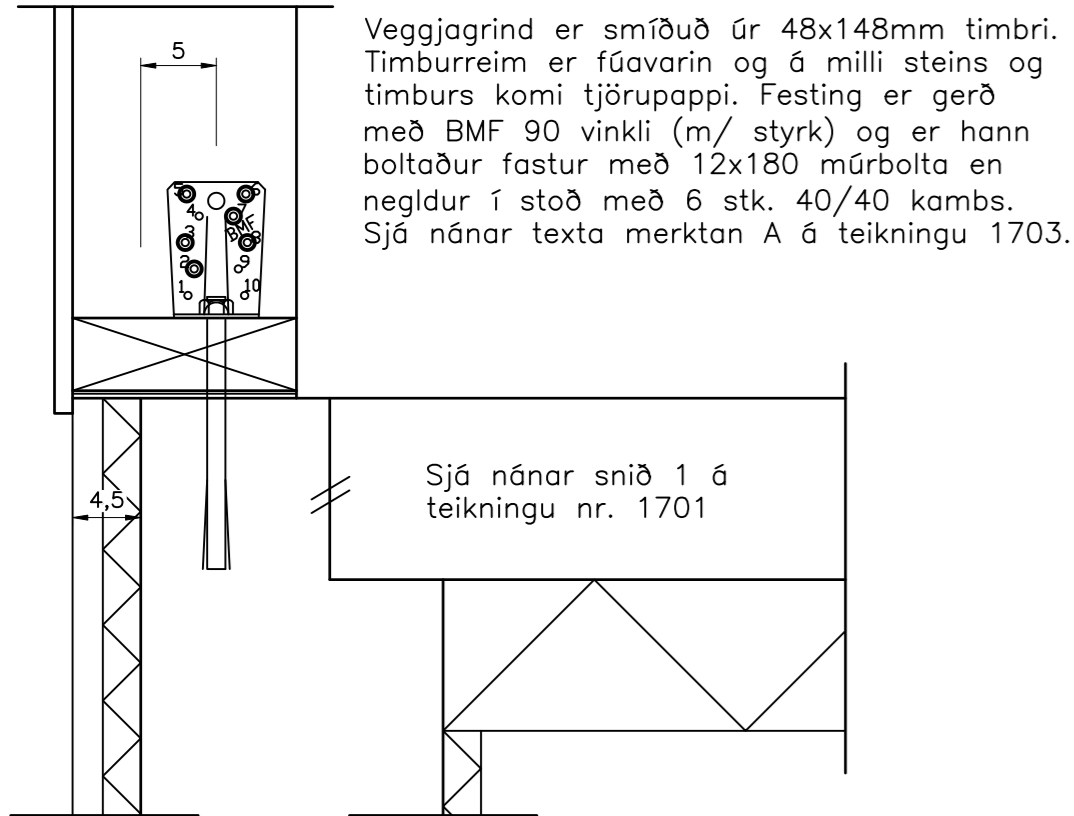
# H.S.Á. TEIKNISTOFA

HARA ehf. · SUNNULÍÐ 12 · 603 AKUREYRI · kt. 531101-2860  
sími 464-6800 · fax 464-6801 · hara@hara.is · www.hara.is  
HARALDUR S. ÁRNASON · kt. 120149-2539  
STEINMAR H. RÖGNVALDSSON · kt. 140574-3769

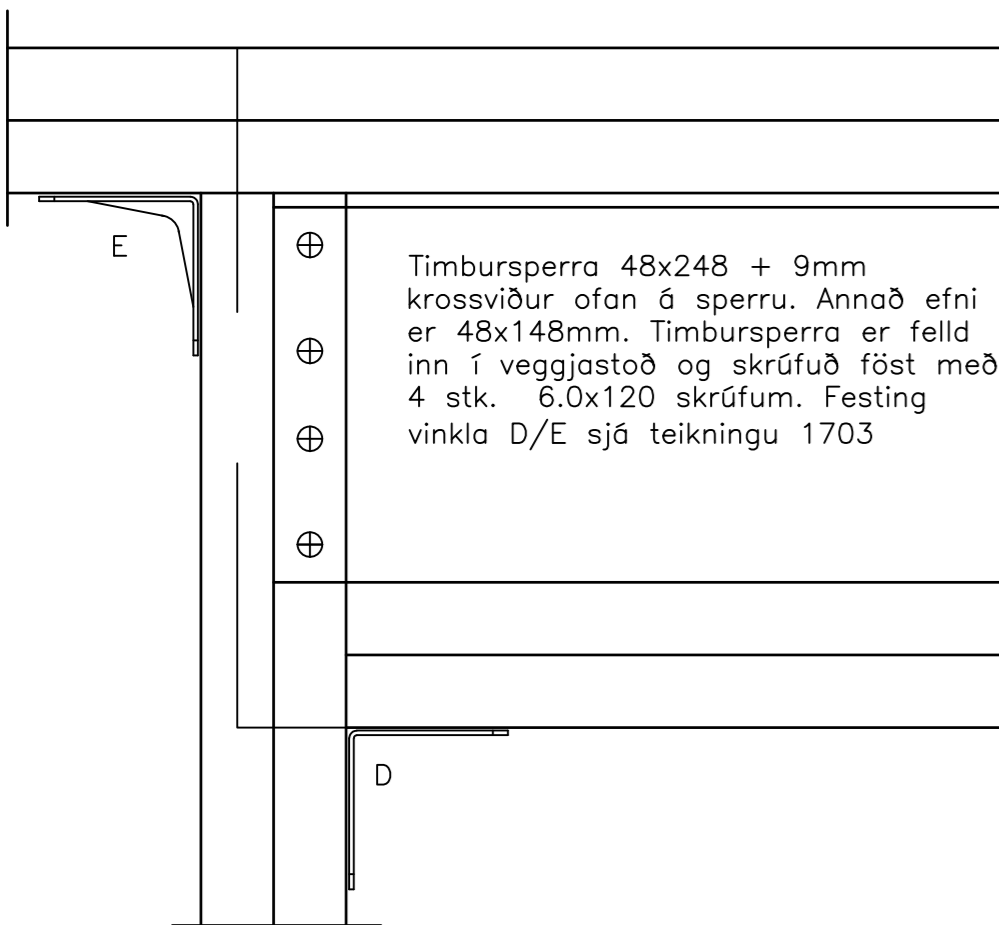
VERKHEITI				
Búlandshöfði, Grundarfirði.				
HEITI TEIKNINGAR				VERK NR
Grunnmynd þakviða og sérmyndir í þak.				08-304
				TEIKNING NR 1704
HANNAÐ	HÁ	TEIKNAD	HÁ	YFIRFARID
BREYTT	1		2	3
			DAGS	07.04.2008
			KVARDI	1:50/5
				4
				5



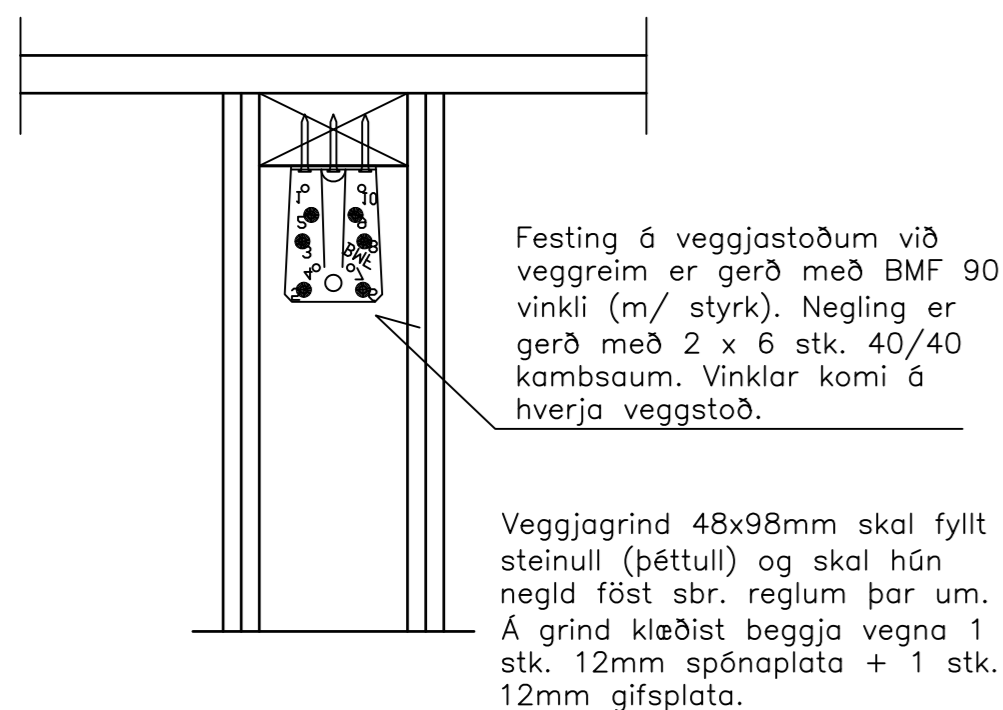
Sérm. A, 1:5



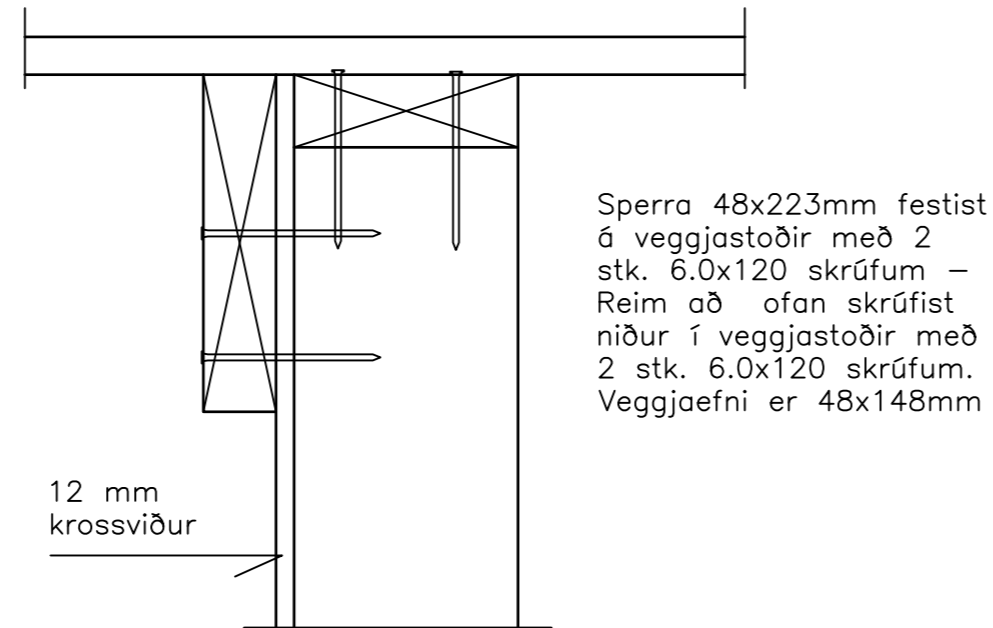
Sérm. F, 1:5



Sérm. L, 1:5

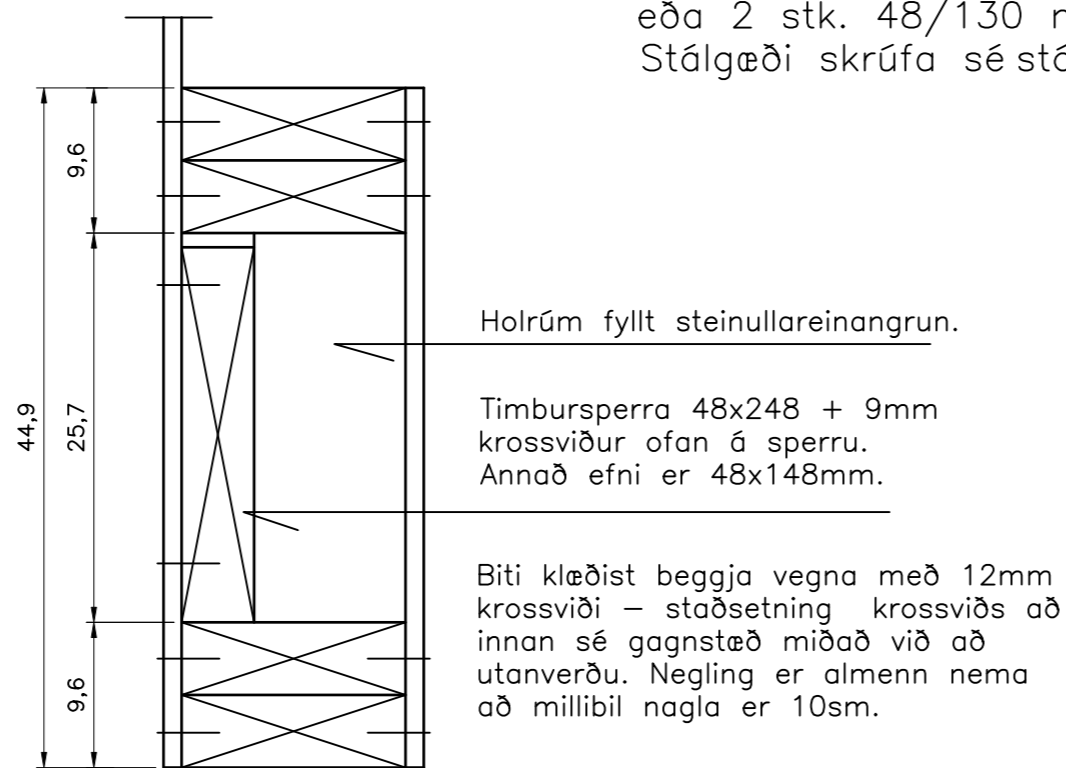


Sérm. B, 1:5



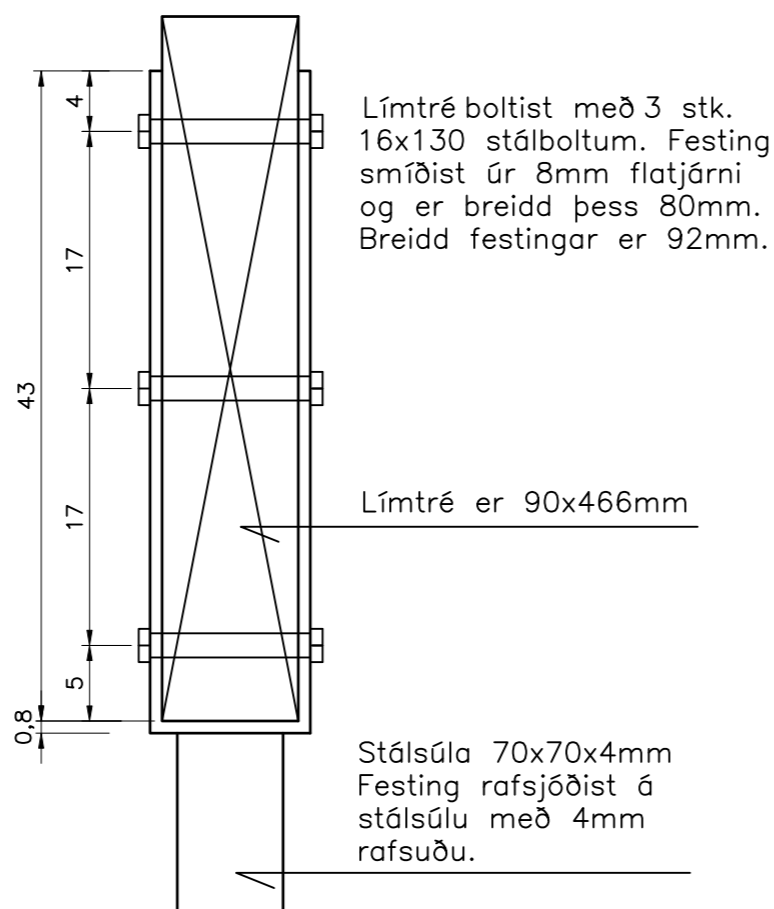
Sérm. C (texti)

Táknar að almennt séu festingar gerðar með 2 stk. 6.0x120 skrúfum eða 2 stk. 48/130 nöglum. Stálgæði skrúfa sé stál 8.8.

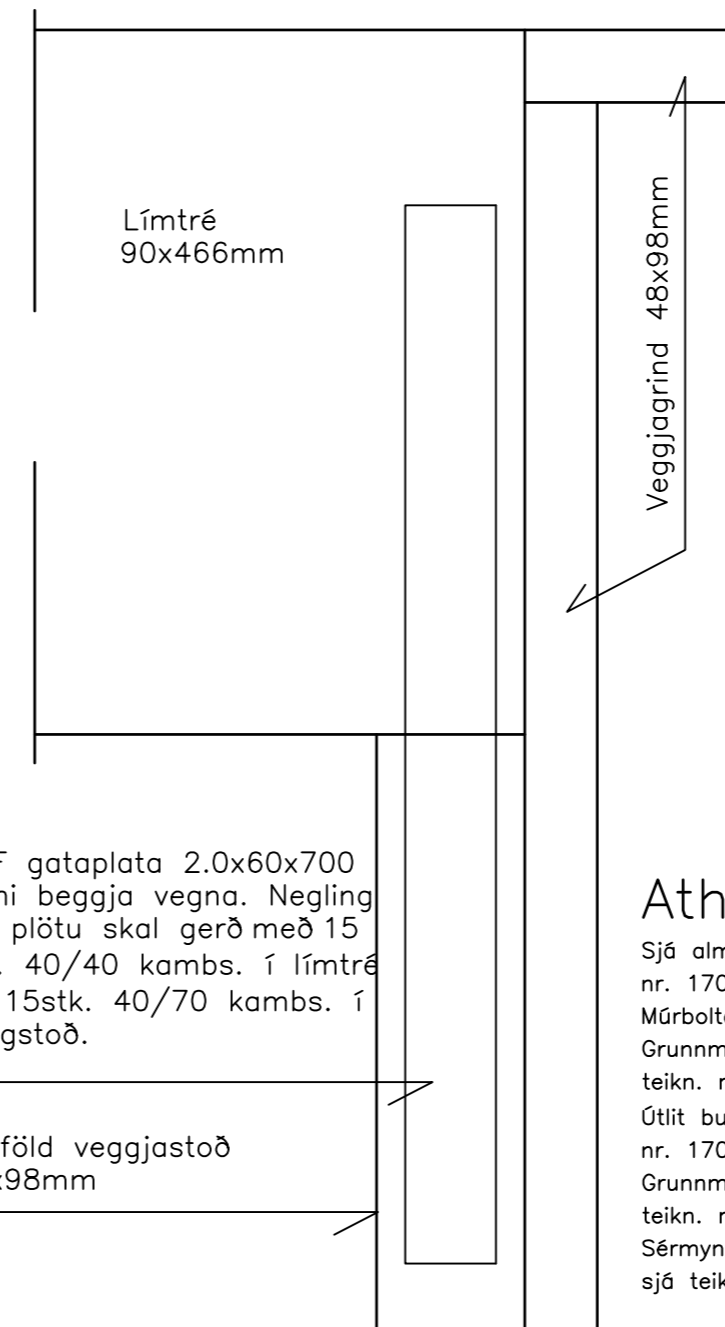


Sérm. E, 1:5

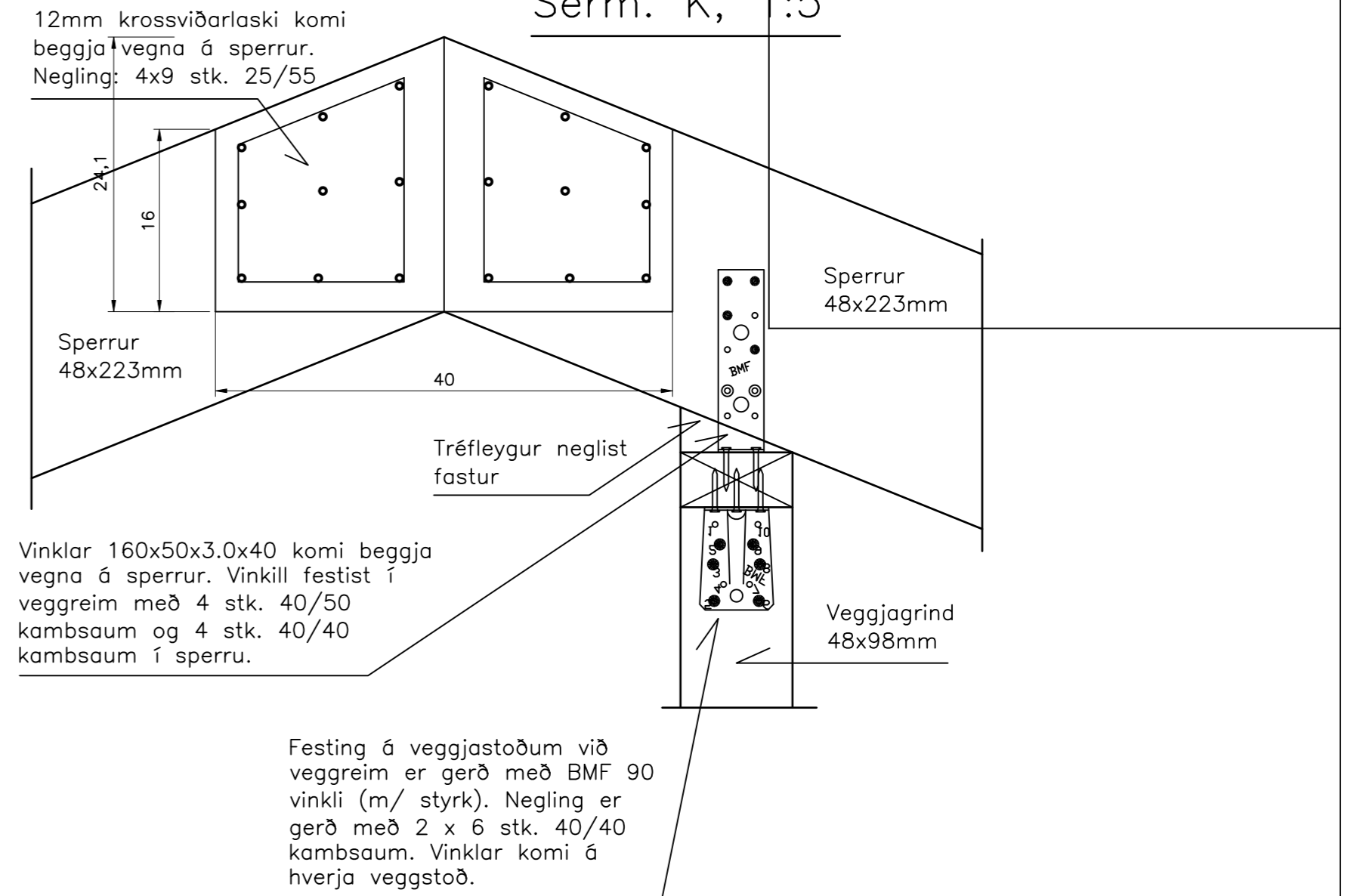
Sérm. H er samsk. og sérm. E.



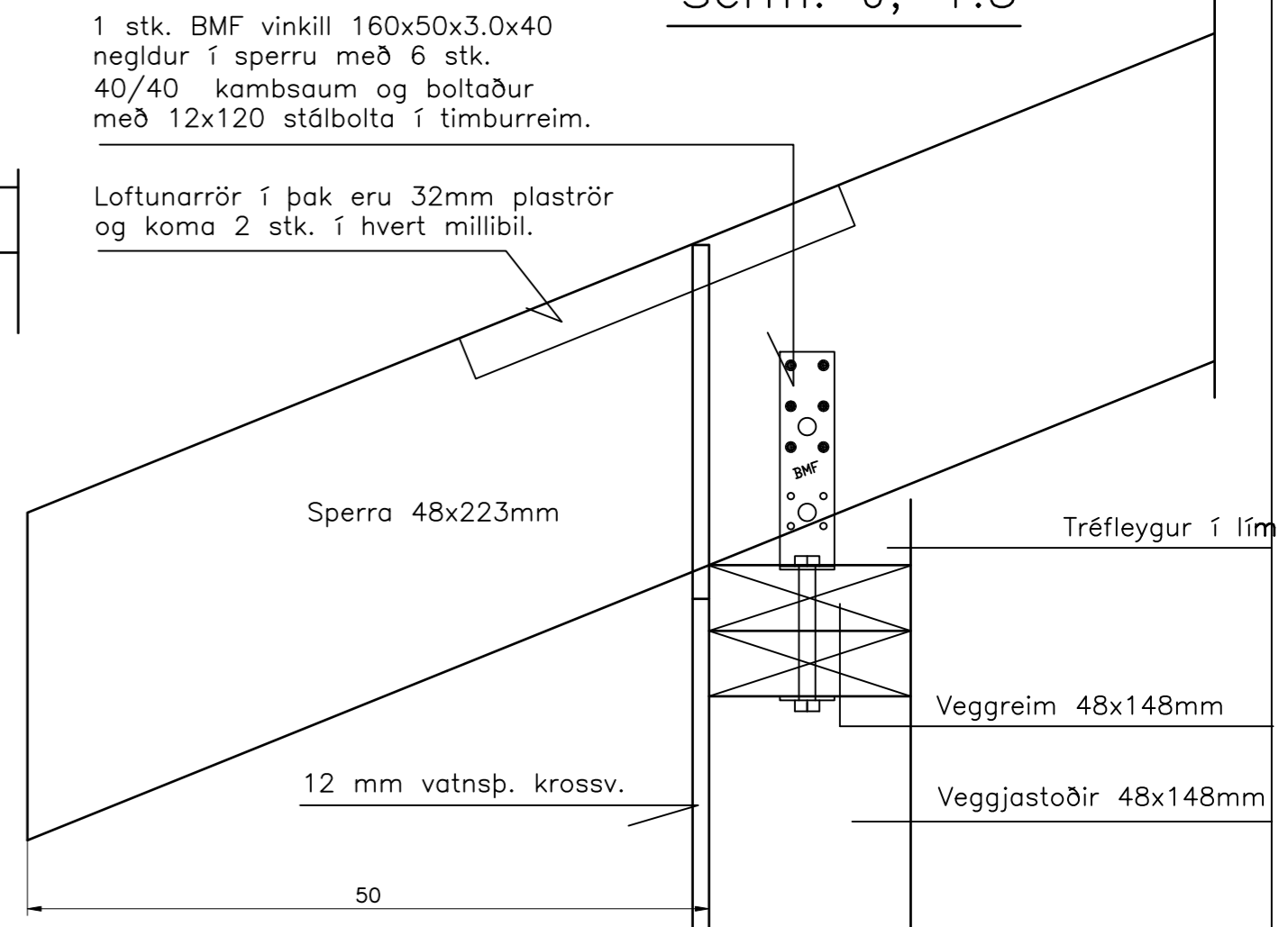
Sérm. I, 1:5



Sérm. K, 1:5



Sérm. J, 1:5



Ath....

Sjá almennar skýringar á teikn. nr. 1700.  
Múrboltar eru stál 8.8.  
Grunnmynd burðarveggja – sjá teikn. nr. 1702.  
Útlit burðarveggja – sjá teikn. nr. 1703.  
Grunnmynd þakviða – sjá teikn. nr. 1704.  
Sérmyndir í vegg og þak – sjá teikn. nr. 1705.

**H.S.Á. TEIKNISTOFA**

HARA ehf. · SUNNHLÍÐ 12 · 603 AKUREYRI · kt. 531101-2860  
sími 464-6800 · fax 464-6801 · hara@hara.is · www.hara.is  
HARALDUR S. ÁRNASON · kt. 120149-2539  
STEINMAR H. RÖGNVALDSSON · kt. 140574-3769

VERKHEITI				
Búlandshöfði, Grundarfirði.				
HEITI TEIKNINGAR				VERK NR
Sérmyndir í þak og vegg.				08-304
HANNAD				TEIKNING NR
HÁ	HÁ	YFIRFARID	DAGS	1705
BREYTT	1	2	3	KVARDI 1:5
			4	5

## MIDSTÖÐVARLAGNIR:

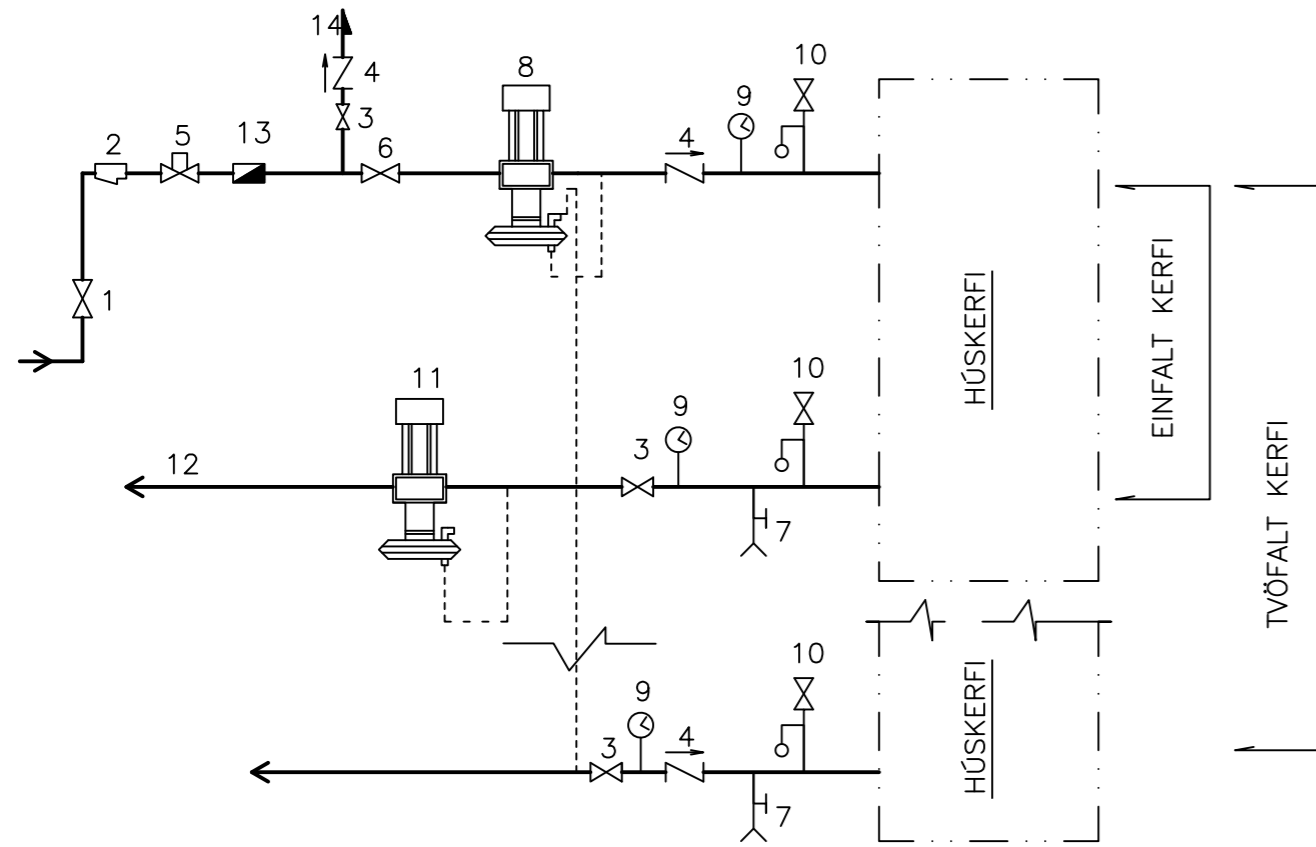
- Táknaframlagnir  
 - - - - - Tákna bakragnir

Pípur skulu vera svartar dregnar stálpípur og eru innri þvermál þeirra gefin upp í mm. á teikningu. Þrýstiprófa skal kerfið með 8 kg/sm<sup>2</sup> þrýstingi og skal hann haldast óbreyttur í 24 tíma. Pípur skal einangra með glerullarhólkum og vefjast með plastdúk. Ef framkv. er annar frágangur á lögnum skal hann áður hafa hlotið samþ. byggingafulltrúa. Á hverjum ofni komi stillití, loftskrúfa og hitanemi. Staðsetningar og gerðir eru sýndar á ofnatöflu.

Δt fyrir hitaveitu er 40 °C  
 Efni og vinna skal vera í samræmi við gildandi reglugerðir og staðla um heitar vatnslagnir. Lagnir skulu uppfylla skilyrði um DIN 2448 og DS 540.

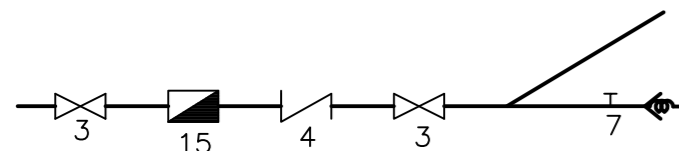
## GRIND HITAV.

Haft skal samráð við Hitav. um fyrirkomulag og teng. mæla.



- |                        |                              |
|------------------------|------------------------------|
| 1 Inntakslöki          | 2 Sía                        |
| 3 Rennilöki            | 4 Einstreymislöki            |
| 5 Hemill               | 6 Keilulöki                  |
| 7 Tæming               | 8 Þrýstijafnari              |
| 9 Hita- og þrýstimælir | 10 Öryggislöki               |
| 11 Mótþrýstilöki       | 12 Bakragnir löggi í niðurf. |
| 13 Vatnsmagnsmælir     | 14 Neysluvatnslög            |

## GRIND VATNSVEITU



Númering, sjá grind Hitav.  
 Vatnsmagnsm. má sleppa.  
 Grind standi minnst 20sm frá vegg og gólfi.  
 ATH. Haft skal samband við vatnsv. um fyrirkomulag og tengingu grindar.

## VATNSLAGNIR:

- · — · — Tákna kalt vatn  
 - - - - - Tákna heitt vatn

Pípur skulu vera galvaniseraðar dregnar stálpípur og eru innri þvermál þeirra gefin upp í mm. á teikn. Pípur innanhúss skal einangra með glerullarhólkum og vefja með plastdúk. Kaldavatnslagnir skal ennfremur vefja með sisalpappa sem innsta lag. Ef framkv. er annar frágangur á lögnum skal hann áður hafa hlotið samþ. byggingafulltrúa. Þrýstiprófa skal kerfið með 10 kg/sm<sup>2</sup> þrýstingi og skal hann standa óbreyttur í 24 tíma. Efni og vinna skal vera samkv. gildandi reglugerðum og stöðlum um heitar og kaldar vatnslagnir. Lagnir skulu uppfylla skilyrði um DIN 2448 og DS 540.

## LOFTRÆSTISTOKKAR:

Loftræstirör skulu smíðuð úr 0,7mm plötujárni. Samskeyti loftræstistokka skulu vera þétt. Allir loftræstistokkar er ganga upp í þakrymi skulu ganga 300mm upp fyrir þakflöt og enda þar í þakhettu. Einangra skal alla loftræstistokka með 25mm steinull er festist á rörin með 2mm stálvir sem vefja skal utan um rörin. Þar sem þurrkari tengist loftræsingunni skal setja sértengingu fyrir þurrkara þ.a. loka megi fyrir loftr. þvottah. eða baðh. meðan þurrkari er í gangi.

## FRÁRENNSLISLAGNIR UTANHÚSS:

Skolplögn utanhúss skal vera PVC – plastpípur með gúmmíþéttihringjum. Regnvatnslagnir utanhúss skulu vera PVC – plastpípur með gúmmíþéttihringjum eða soðnum samskeytum. Í regnvatnslagnir eru notaðar

1. Heitar plastpípur.
  2. Plastpípur gataðar að ofan.
  3. Drenbarki gataður allan hringinn.
- Fara skal eftir leiðbeiningum í IST 65 um lagnaskurði og frágang á lögnum í þeim. Kötur á rörum miðast við rörbotn. Allar lagnir utanhúss skulu leggjast ofan á fast undirlag. Í kringum gataðar regnvatnslagnir komi hörpuð mál. Fara skal eftir leiðbeiningum í R.B. blöðum um frágang á drenlögnum. Pípur skal leggjast þannig að þær hvíli á belgnum en ekki aðeins múffunum og skal þess gætt að þær séu beinar milli brotpunkta. Efni og vinna skal vera samkv. gildandi reglugerðum og stöðlum um frárennslislagnir.

## FRÁRENNSLISLAGNIR Í GRUNNI.

Skolplögn í grunni skal vera PVC – plastpípur með gúmmíþéttihringjum. Lagnir í grunni eru Ø100 og leggjast með minnst 20o/oo halla – nema annað sé tekið fram. Sjá einnig almenn atriði fyrir lagnir utanhúss er gilda hér eftir því sem við á.

## FRÁRENNSLISLAGNIR INNANHÚSS.

Lagnir innanhúss skulu vera PP – plaströr (polypropylen) með gúmmíþéttihringjum. Neðst á fallpípur skal setja hreinsistykki þar sem því verður viðkomandi. Pípur skal einangra með 25mm steinull og skal hún fest á pípurnar með vírvafningi. Hvað viðkemur upphengjum og millibilum milli þeirra þá vísast til upplýsinga framleiðenda röranna.

## SKÝRINGAR TÁKNA :

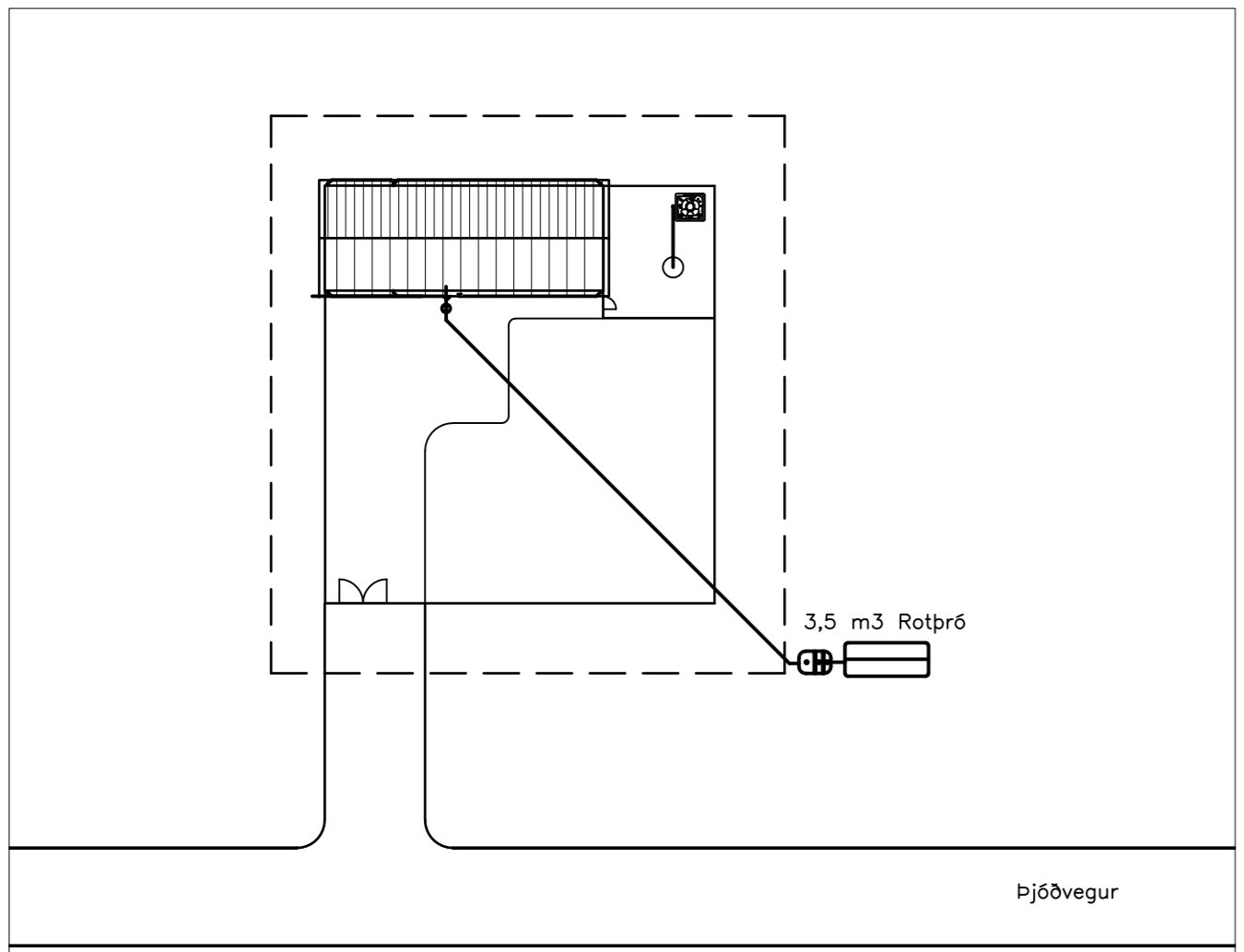
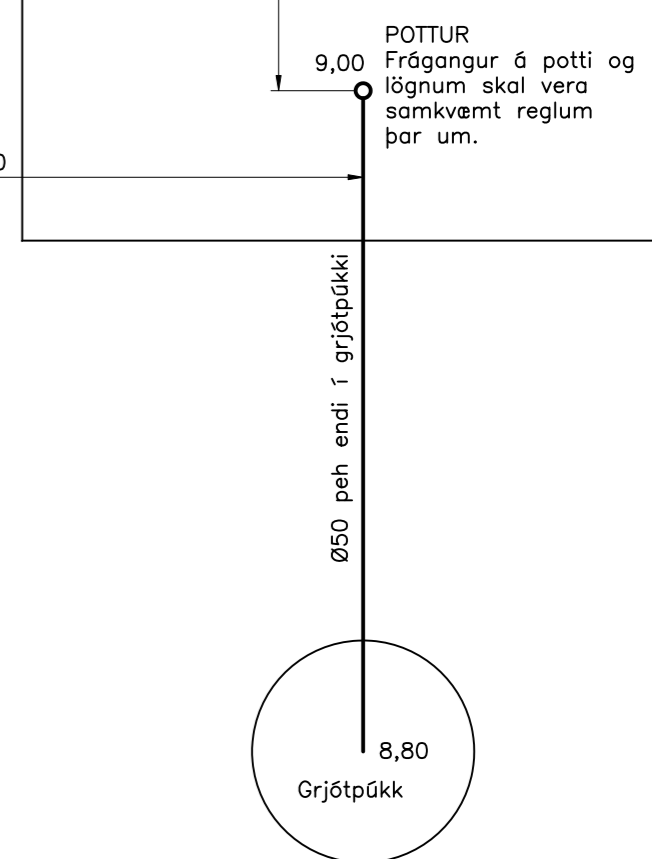
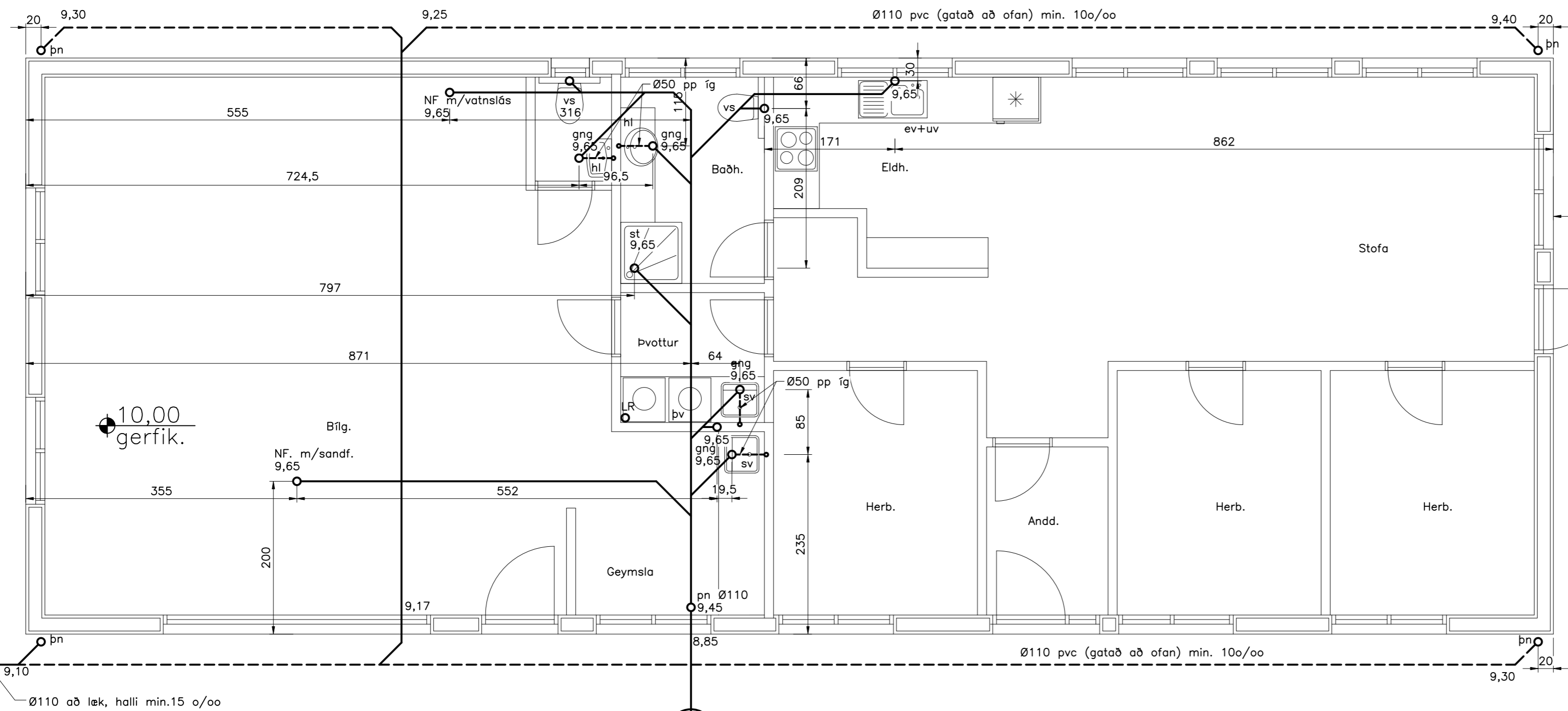
EV.	TÁKNAR	Eldhúsvaskur	40/50
ST.	—	Sturta	40/50
BK.	—	Baðkar	40/50
HL.	—	Handlaug	32/40
VS.	—	Vatnssalerni	100/100
SV.	—	Skolvaskur	40/50
ÞV.	—	Þvottavél	40/50
ÞU.	—	Þurrkari	
UV.	—	Uppþvottavél	40/50
GN:	—	Gólfniðurfall	70/70 100/100
GNG.	—	Gólfniðurfall með gegnumstreymi	
UPL.	—	Undirþrýstingsloki.	
PVC.	—	Plaströr Polyvinilchloríð.	
PP.	—	Plaströr Polypropylen.	
PE_H.	—	Plaströr Polyethilen hart – drenrör götuð að ofanverðu.	
—	—	—	—
ST.	—	Steinrör.	
Ø100	—	10sm. víð rör.	
20%	—	Að löggi leggjast með 2sm halla pr. m.	
ÞN.	—	Þakniðurfall Ø70 galv. eða pp.	
LR.	—	Loftræsinga.	
YÞ.	—	Að löggi fari yfir þak.	
ÚK.	—	Útikrana með tæmingu innan við vegg.	
KR.	—	Krani.	
PN.	—	Að löggi fari niður.	
PU.	—	Að löggi fari upp.	
ÍE.	—	Að löggi liggja í einangrun.	
ÍG.	—	Að löggi liggja í gólfrauf eða sé ísteypt.	
ÍV.	—	Að löggi liggja í vegg.	
ÁV.	—	Að löggi liggja utan á vegg.	
UL.	—	Að löggi liggja undir loftplötu (lofti).	
ÍS.	—	Að löggi liggja í sökkli innréttingar.	
BR.	—	Brunnur með botnrás og þéttu loki.	
LP.	—	30sm loftpúði – staðsettur efst á löðr. stofnum. Þvermál jafnt og sverasti hluti stofnsins, talið frá greiningu við aðal-færsluæð. Einnig komi loftpúði á hliðar-lagnir lengri en 8m. Þvermál jafnt og sverasti hluti hliðar-lagnir.	

SJÁ EINNIG IST 64 MED TÁKNUM FYRIR LAGNIR.

# H.S.Á. TEIKNISTOFA

HARA ehf. · SUNNHLÍÐ 12 · 603 AKUREYRI · kt. 531101-2860  
 sími 464-6800 · fax 464-6801 · hara@hara.is · www.hara.is  
 HARALDUR S. ÁRNASON · kt. 120149-2539  
 STEINMAR H. RÖGNVALDSSON · kt. 140574-3769

VERKHEITI				
<b>Búlandshöfði. Eyrarsveit.</b>				
HEITI TEIKNINGAR				VERK NR
Skýringar lagna.				08-304
				TEIKNING NR
				1800
HANNAD	TEIKNAD	YFRIFARID	DAGS	KVARDI
HÁ	HÁ		31.03.2008	
BREYTT	1	2	3	4
				5



**Skýringar fyrir frárennislagnir.**

Lagnir í húsgrunn eru 110mm víðar PVC plastpípur lagðar með mín 20 o/oo halla (nema annað sé tekið fram). Botn á rörum við tengisstaði er 30sm undir gólfplötu. Tenging frá hreinlætistækjum er tengjast gólfniðurföllum með gegnumstreymi er gerð með 50mm víðum PP plastpípum (staðsettar í gólfrauf eða ísteyptar). Framan á baðkar (til hlíðar við vatnslás) komi 20X20sm losanleg rist. Frágangur umhverfis plaströr – sjá skýringarblað og RB. blöð um frárennislagnir. Ganga skal vandlega frá stútum sem ganga í gegnum plötu. Vatnssalerni eru vegghengd.

LR tóknar vélknúna loftrægingu (sett í gang með ljóssatengingu ásamt tímarofa), Ø100 galv. og einangruð með 50mm steinull. Rör endi í þakháfi ofan þaks. Gerð og niðursetning rotþróar sé samkv. reglugerðum þar um.

**Ath.**

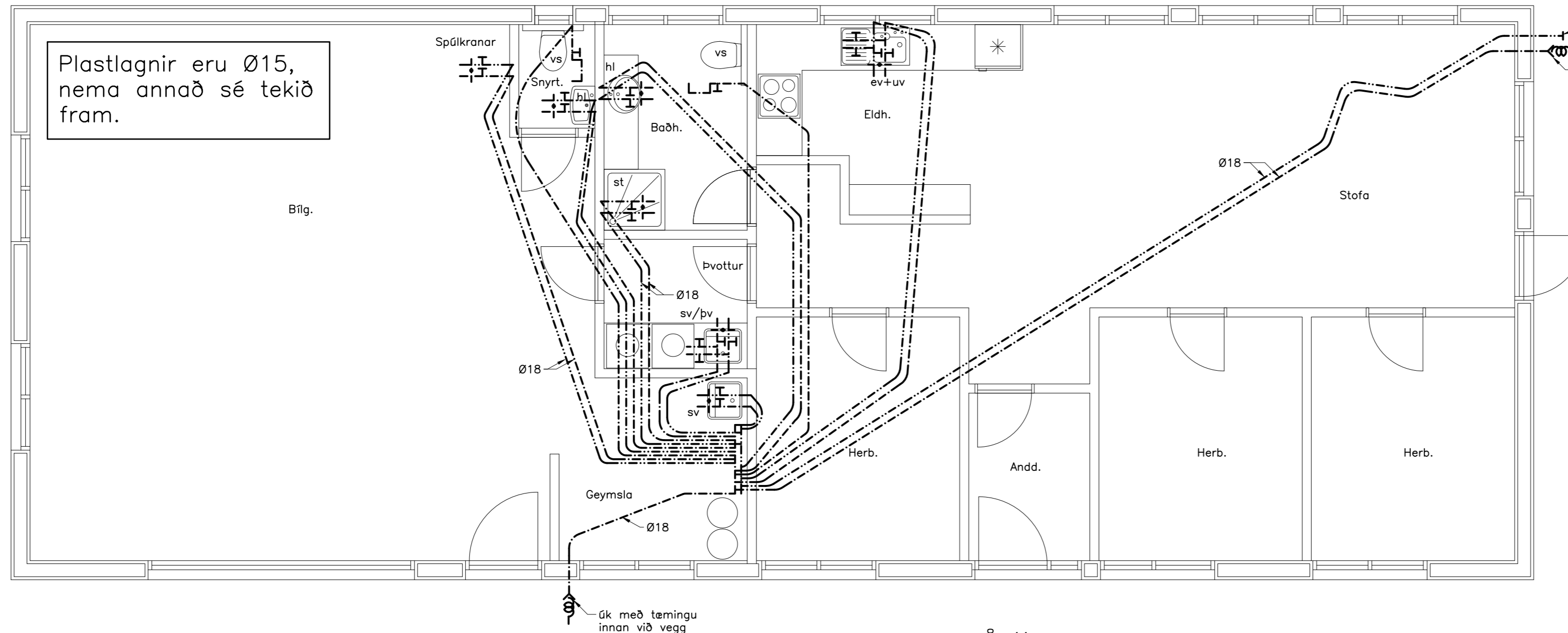
Sjá almennar skýringar á teikn. nr. 1800  
 Grunnmynd neysluvatnslagna – sjá teikn. nr. 1901  
 Grunnmynd gólfhita – sjá teikn. nr. 2001

**H.S.Á. TEIKNISTOFA**

HARA ehf. · SUNNÚHLÍÐ 12 · 603 AKUREYRI · kt. 531101-2860  
 sími 464-6800 · fax 464-6801 · hara@hara.is · www.hara.is  
 HARALDUR S. ÁRNASON · kt. 120149-2539  
 STEINMAR H. RÖGNVALDSSON · kt. 140574-3769

VERKHEITI				
<b>Búlandshöfði, Grundarfirði.</b>				
HEITI TEIKNINGAR				VERK NR
Grunnmynd frárennislagna.				08-304
				TEIKNING NR
				1801
HANNAÐ	HÁ	TEIKNAD	ES	YFRIFARID
				DAGS 04.03.2008
BREYTT	1		2	3
				4
				5
				KVARDI 1:50

Plastlagnir eru Ø15, nema annað sé tekið fram.

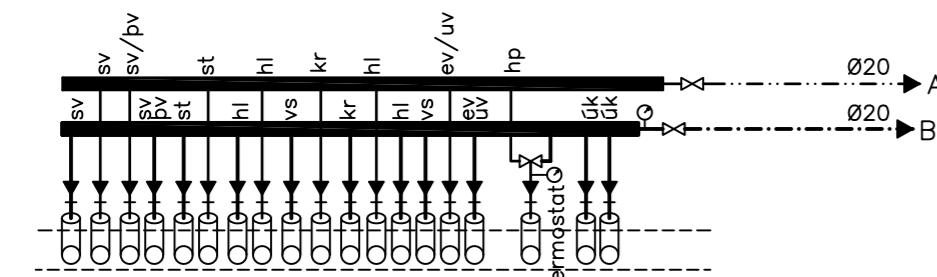


**Skýringar fyrir vatns- og hitalagnir.**

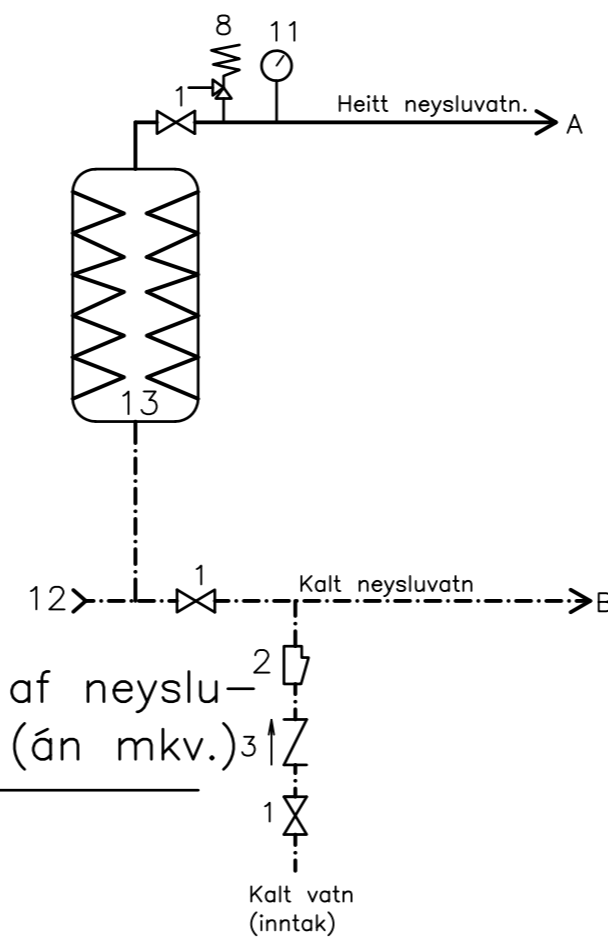
Rör og tengiefni skal hafa hlotið viðurkenningu réttra aðila. Fara skal eftir fyrirmælum framleiðanda um niðurlögn, tengingar og meðferð. Allar plastlagnir skulu vera með súrefniskápu og þau dregin í plastbarka, undanskildar eru þó lagnir sem notaðar eru í gólfhita. Plastlagnir skulu þola þann þrýsting sem krafist er í reglugerðum um heitar og kaldar vatnslagnir. Rör skulu varin fyrir dagsbirtu (UV-geislum). Rör skulu þola allt að 90 gráðu hita og vera þrýstiprófuð eins og reglur segja til um. Um neysluvatnslagnir úr plasti skal fara eftir Rb. biððum (53).001 svo og IST 67. Sama gildir um plastlagnir í hitakerfi (ofnalagnir) þ.e eftir því sem við á. Vatnslagnir skulu lagðar ofan á einangrun undir plötu. Gólfhitalagnir eru Ø20X2,0 PePEX rör með súrefniskápu lagðar með 200mm millibili að jafnaði (sjá teikn). Rör eru lögð í steypa plötu, ofan á járnagrind og festar með plastböndum – steypulag 50mm ofan á gólfhitalögnum. Gólfhitalagnir skal þrýstiprófa á sama hátt og rör í rör lagnir nema við 9 bar þrýsting. Allt lagnaefni skal vera vottað frá Rannsóknarstofnun Byggingariðnaðarins. Allur öryggisbúnaður fyrir heitan vatnspott skal gerður samkv. gildandi reglugerðum.

**Ath.**

Sjá almennar skýringar á teikn. nr. 1800  
Grunnmynd frörennisslagna – sjá teikn. nr. 1801



Hlíffðarkápur skulu skornar sundur 10mm ofan við frágengið gólf.



Tengimynd af neyslu-  
vatndunki (án mkv.)

**Skýringar:**

1. Kúluloki
2. Sía
3. Einstreymisloki
8. Öryggisloki.
9. Hita- og þrýstimælir.
11. Hitamælir.
12. Tæmingarloki m/ slöngustút.
13. 300 L neysluvatndunkur (3 kw).

**H.S.Á. TEIKNISTOFA**

HARA ehf. · SUNNULÍÐ 12 · 603 AKUREYRI · kt. 531101-2860  
sími 464-6800 · fax 464-6801 · hara@hara.is · www.hara.is  
HARALDUR S. ÁRNASON · kt. 120149-2539  
STEINMAR H. RÖGNVALDSSON · kt. 140574-3769

VERKHEITI				
<b>Búlandshöfði, Grundarfirði.</b>				
HEITI TEIKNINGAR				VERK NR
Grunnmynd neysluvatnslagna.				08-304
				TEIKNING NR
				1901
HANNAD	HÁ	TEIKNAD	ES	YFIRFARID
DAGS	04.03.2008	KVARDI	1:50	
BREYTT	1		2	3
				4
				5