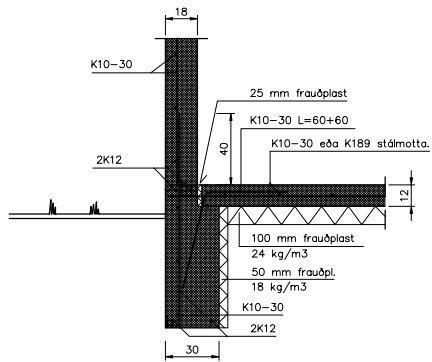
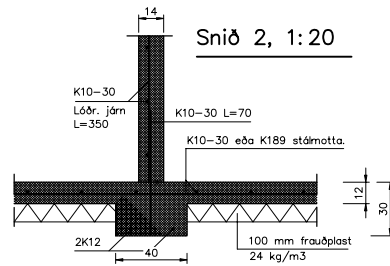


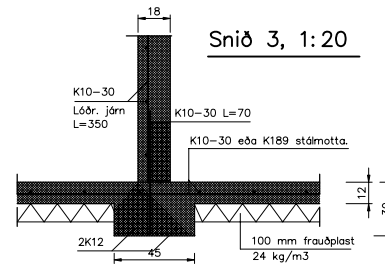
Snið 1, 1:20



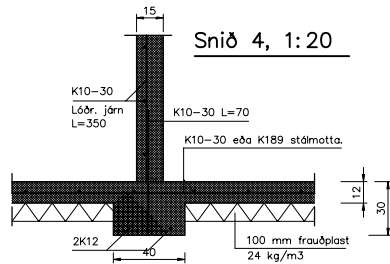
Snið 2, 1:20



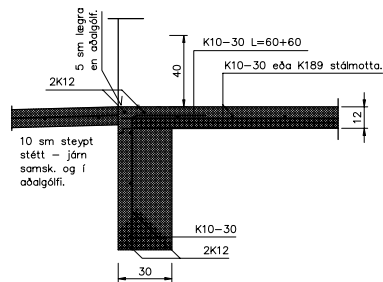
Snið 3, 1:20



Snið 4, 1:20



Snið 5, 1:20



H.S.Á. TEIKNISTOFA

HARA ehf. - SUNNUHLÍÐ 12 - 603 AKUREYRI • kt. 531101-2860
sími 464-6800 • fax 464-6801 • hara@hara.is • www.hara.is
HARALDUR S. ÁRNASON • kt. 120149-2539
STEINMAR H. RÖGNVALDSSON • kt. 140574-3769

VERKHEITI				
Engjadalur 2, Reykjanesbæ.				
HEITI TEIKNINGAR				VERK NR
Snið í undirstöður.				05-435
				TEIKNING NR
				1704
HANNAÐ	HÁ	TEIKNAD	HÁ	YFIRFARID
DAGS	06.06.2006	KVABRI	1:20	
BREYTT	1		2	3
				4
				5