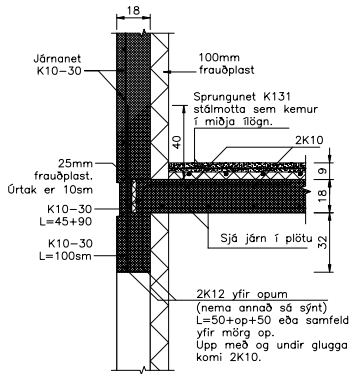
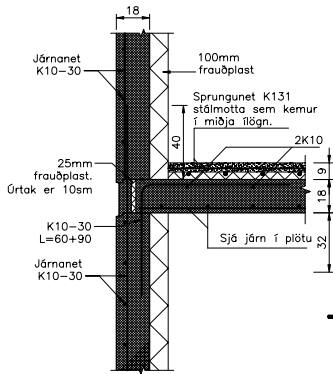


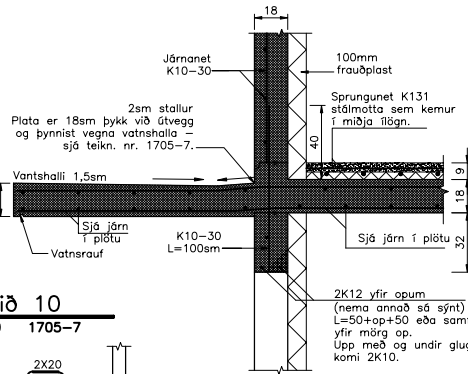
Snið 6
1:20 1705-7



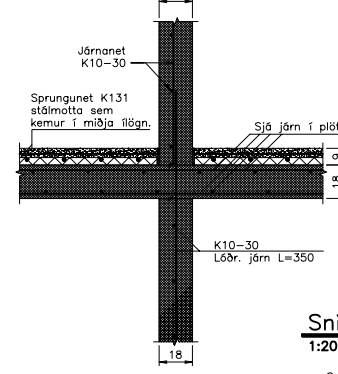
Snið 7
1:20 1705-7



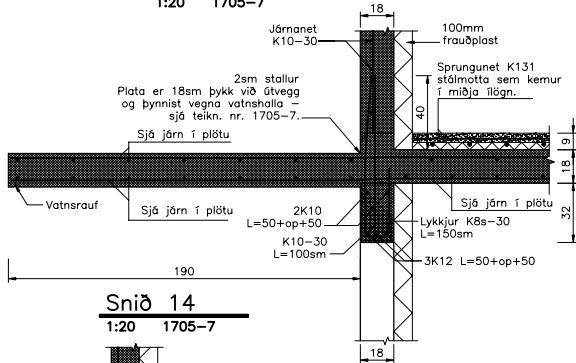
Snið 8
1:20 1705-7



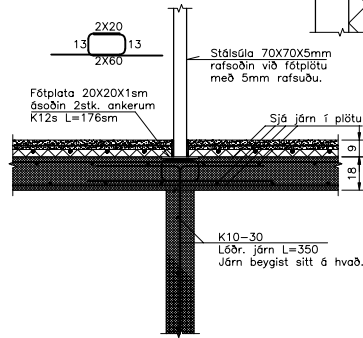
Snið 12
1:20 1705-7



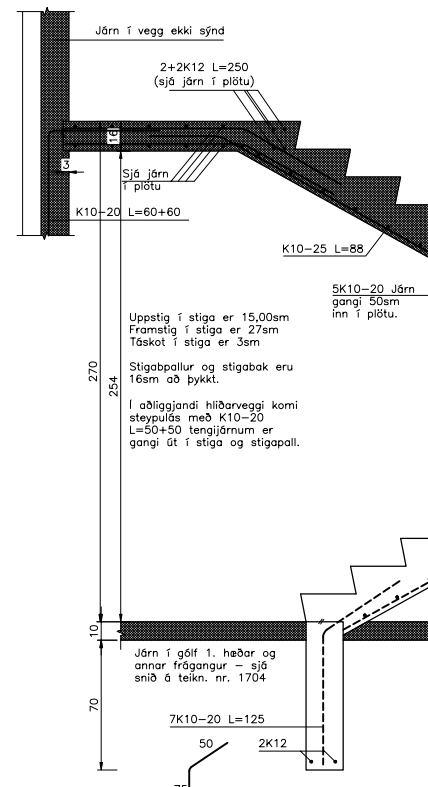
Snið 9
1:20 1705-7



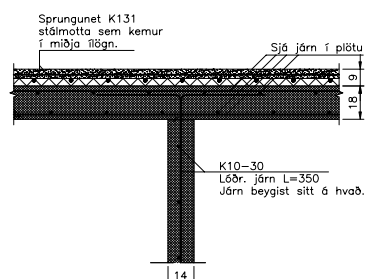
Snið 10
1:20 1705-7



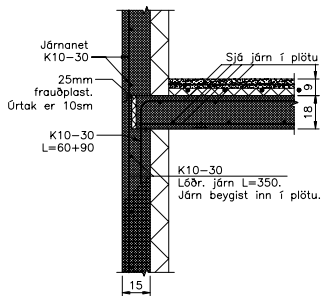
Snið 15
1:20 1705-7



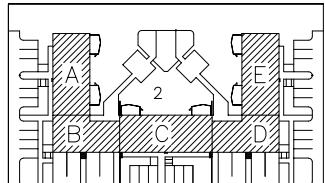
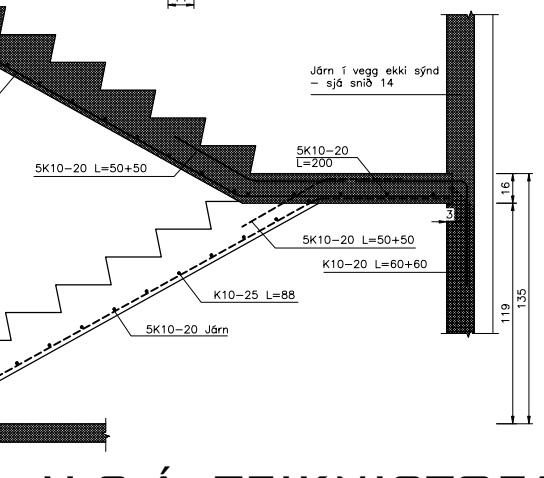
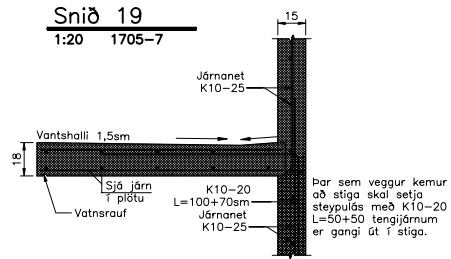
Snið 11
1:20 1705-7



Snið 14
1:20 1705-7

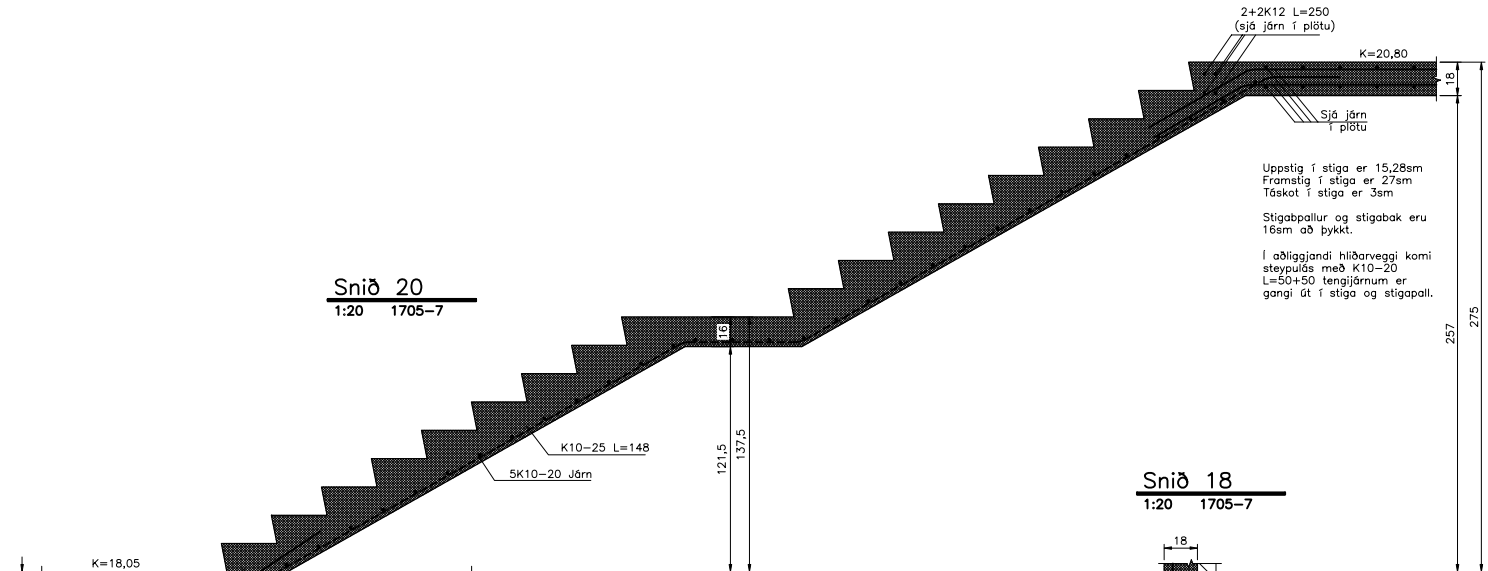


Snið 19
1:20 1705-7



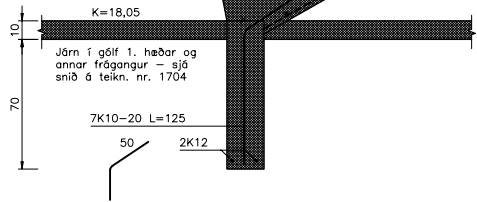
H.S.Á. TEIKNISTOFA
HARA ehf. - SUNNHLÍÐ 12 - 603 AKUREYRI • kt. 531101-2860
sími 464-6800 • fax 464-6801 • hara@hara.is • www.hara.is
HARALDUR S. ÁRNASON • kt. 120149-2539
STEINMAR H. RÖGNVALDSSON • kt. 140574-3769

VERKHEITI			
Engjadalur 2, Reykjanesbæ.			
HEITI TEIKNINGAR			VERK NR
Snið í vegg og plötu.			05-435
HANNAD			TEIKNING NR
SHR	SHR	YFIRFARID	1710
DAGS		KVABR	
21.08.2006		1:20	
BREYTT	1	2	3

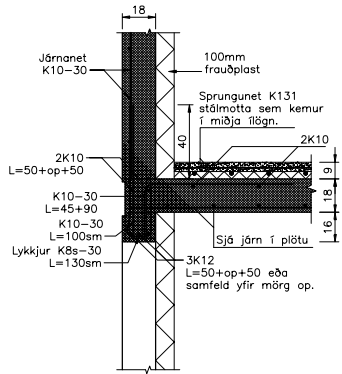


Snið 20
1:20 1705-7

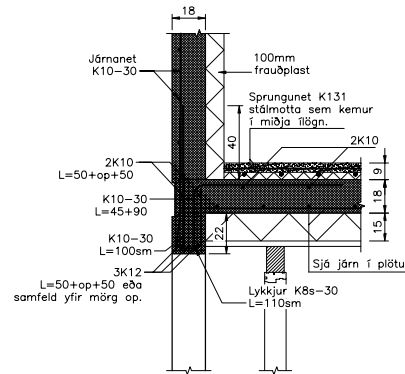
Uppstig í stiga er 15,28sm
Framstig í stiga er 27sm
Táskot í stiga er 3sm
Stigaballur og stigabak eru 16sm að þykkt.
Í aðliggjandi hlöðarveggi komi steyplúts með K10-20 L=50+50 tengjárnurn er gangi út í stiga og stigapall.



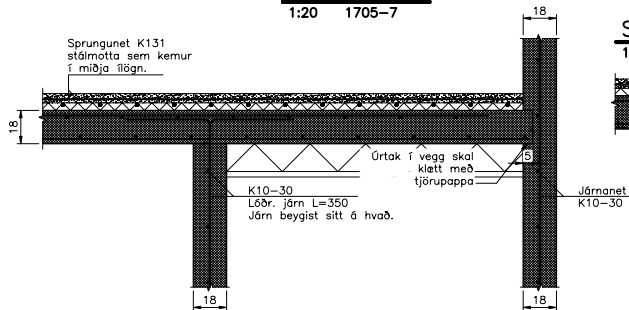
Snið 17
1:20 1705-7



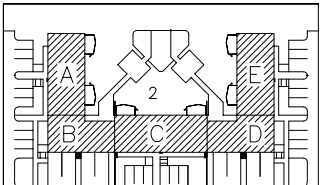
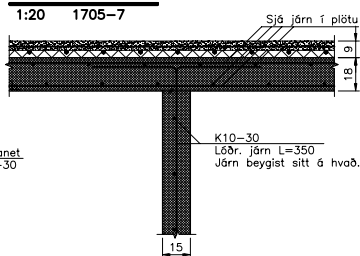
Snið 18
1:20 1705-7



Snið 16
1:20 1705-7



Snið 13
1:20 1705-7



H.S.Á. TEIKNISTOFA

HARA ehf. - SUNNHLÍÐ 12 - 603 AKUREYRI - kt. 531101-2860
sími 464-6800 • fax 464-6801 • hara@hara.is • www.hara.is
HARALDUR S. ÁRNASON • kt. 120149-2539
STEINMAR H. RÖGNVALDSSON • kt. 140574-3769

VERKHEITI				
Engjadalur 2, Reykjanesbæ.				
HEITI TEIKNINGAR				VERK NR
Snið í veggi og plötu.				05-435
				TEIKNING NR
				1711
HANNAÐ	SHR	TEIKNAD	SHR	YFIRFARID
DAGS	21.08.2006	KVABRI	1:20	
BREYTT	1		2	3
				4
				5