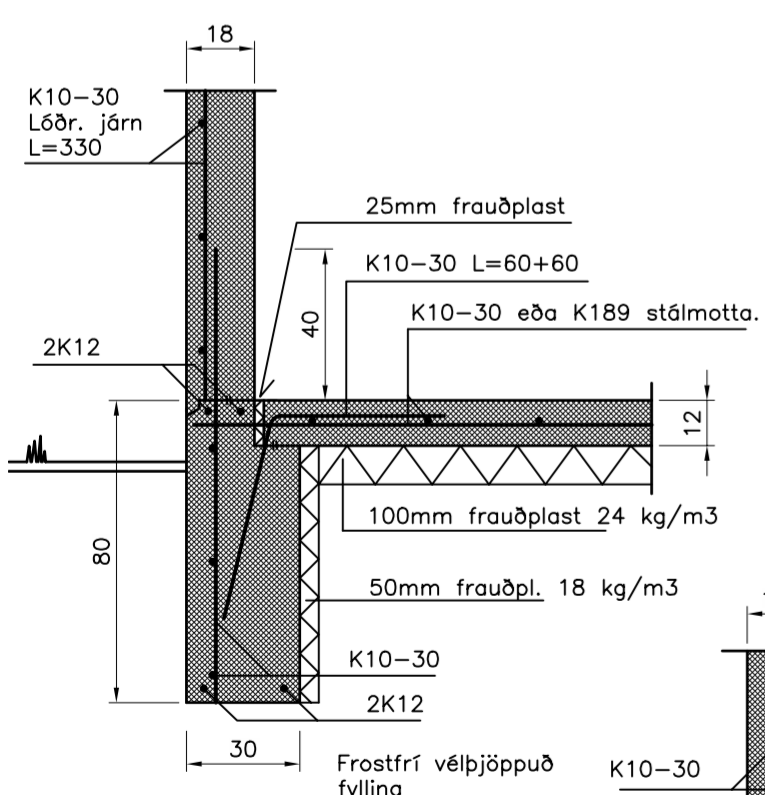
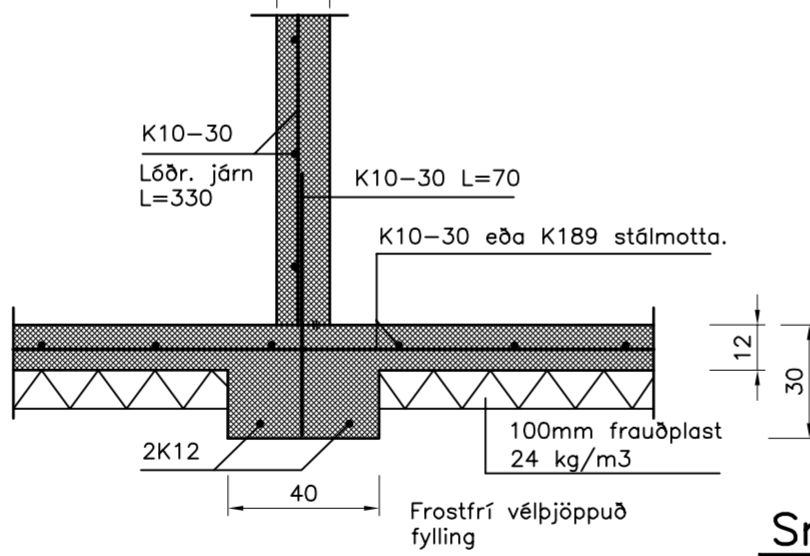


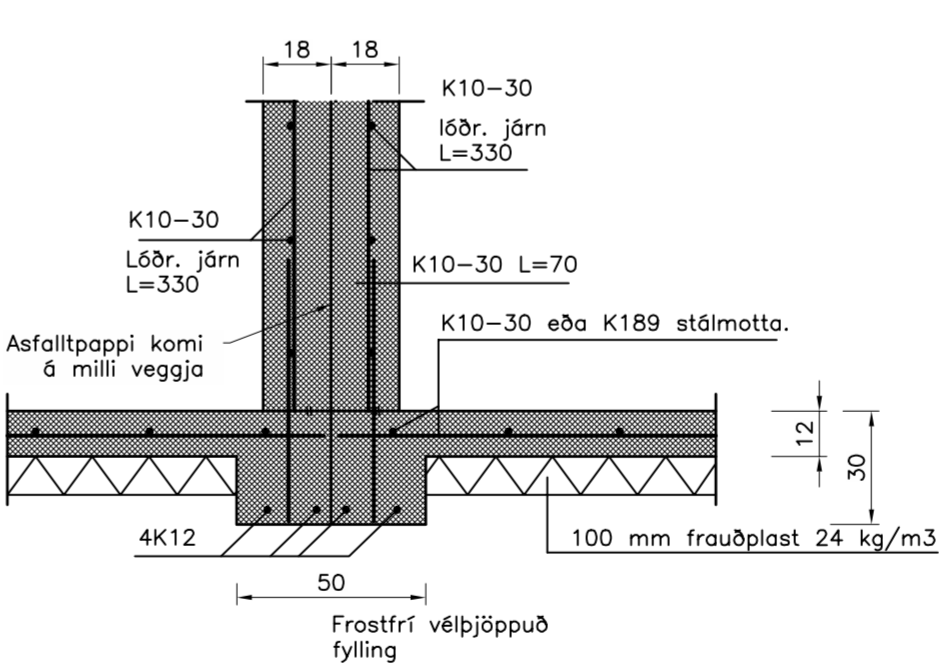
Snið 1
1:20 1701



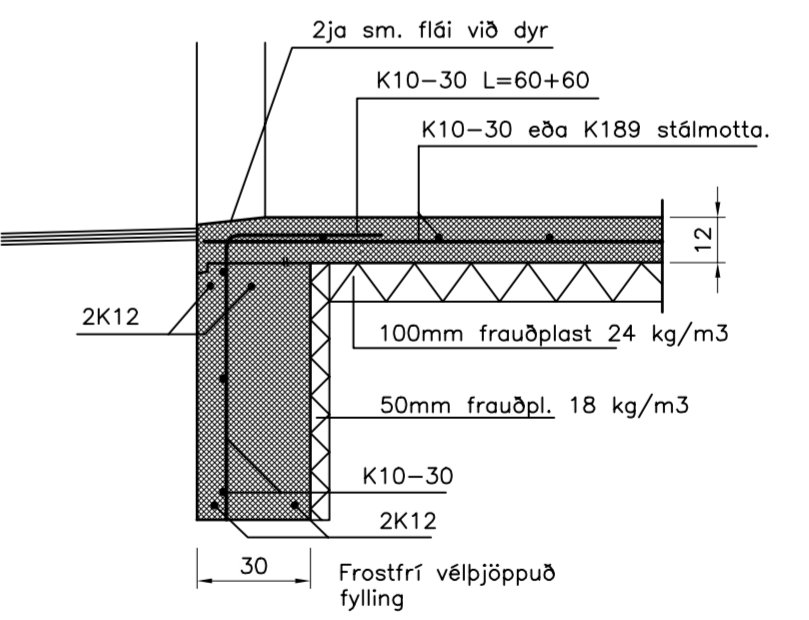
Snið 2
1:20 1701



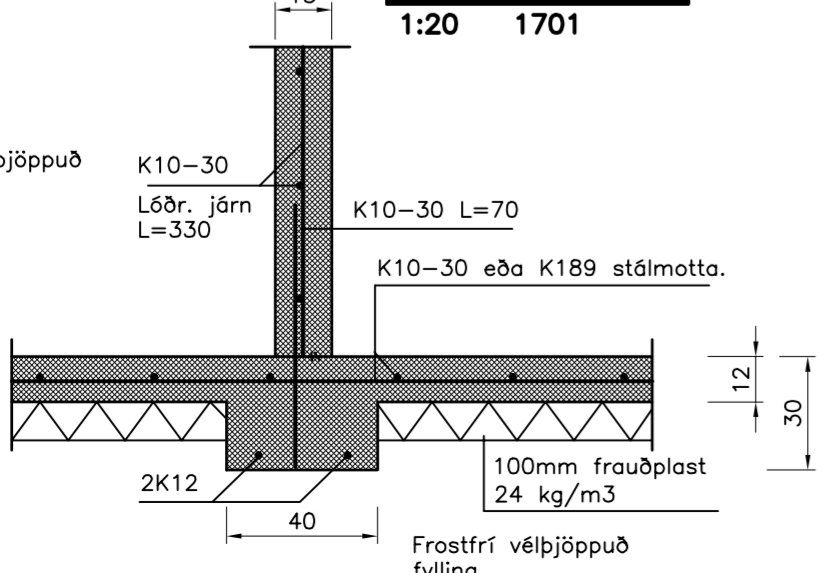
Snið 3
1:20 1701



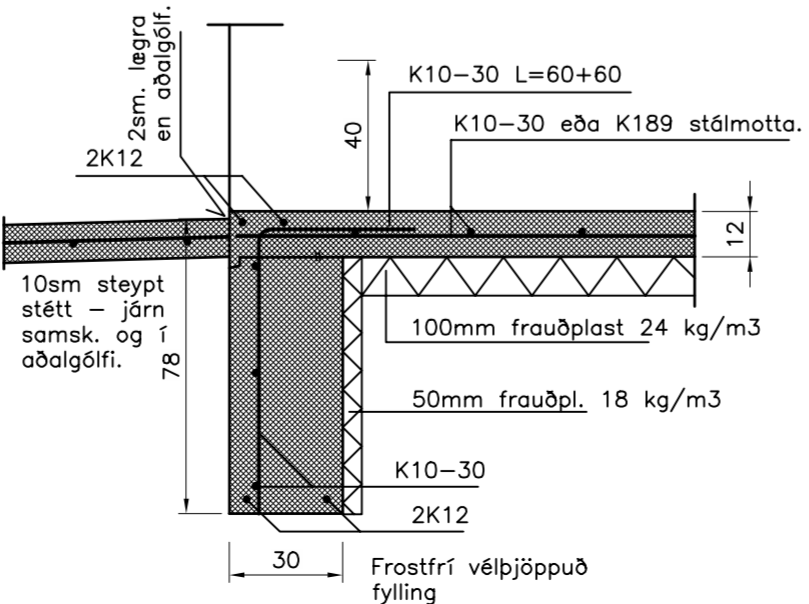
Snið 6
1:20 1701



Snið 4
1:20 1701



Snið 5
1:20 1701



Ath.

Sjá almennar skýringar teikning nr. 1700.
 Grunnmynd undirstaða og snið í undirstöður. teikn. 1701
 Grunnmynd járnalagna í plötu 2. hæðar. teikn. 1702-3
 Snið í vegg, plötu og stiga. teikn. nr. 1704
 Grunnmynd þakviða. teikn. 1705.
 Snið í vegg og bak. teikn. 1706.

H.S.Á. TEIKNISTOFA

HARA ehf. · SUNNUHLÍÐ 12 · 603 AKUREYRI · kt. 531101-2860
 sími 464-6800 · fax 464-6801 · hara@hara.is · www.hara.is
 HARALDUR S. ÁRNASON · kt. 120149-2539
 STEINMAR H. RÖGNVALDSSON · kt. 140574-3769

VERKHEITI				
Fossabrekka 21, Ólafsvík				
HEITI TEIKNINGAR				VERK NR
Grunnmynd undirstaða og snið í undirstöður.				06-420
				TEIKNING NR
				1701
HANNAÐ ÍR	TEIKNAD ÍR	YFIRFARID	DAGS	KVARDI
BREYTT	1	2	06.02.2007	1:100/20
			3	4
				5