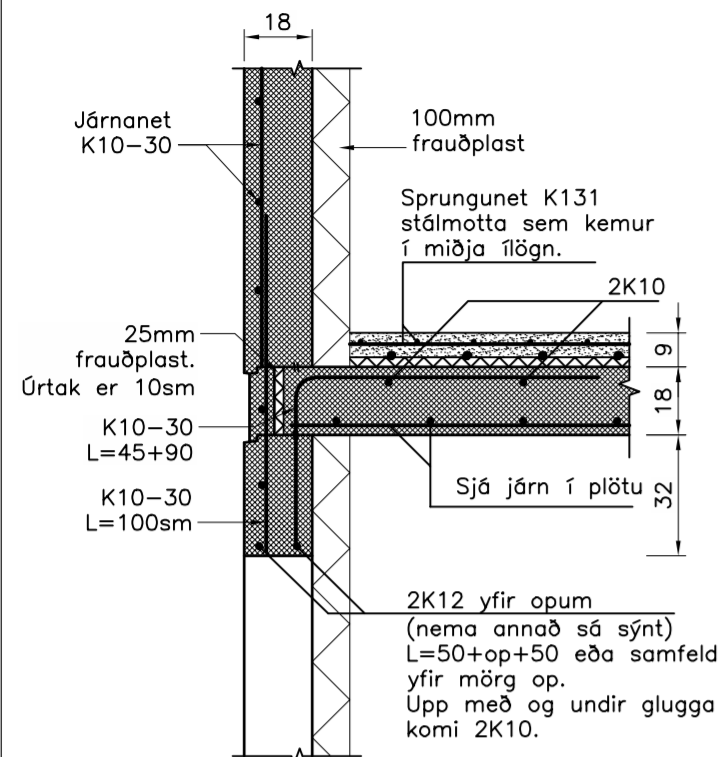


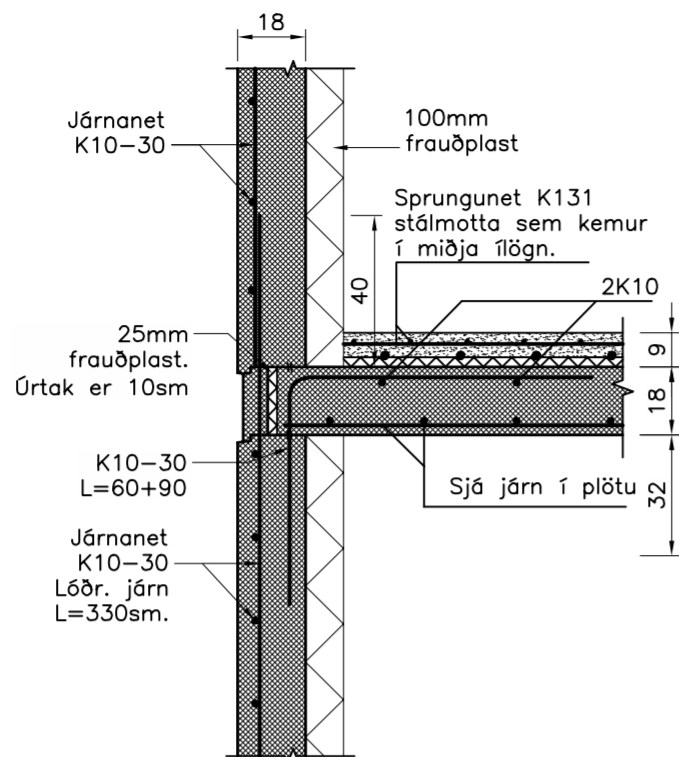
**Snið 6**

1:20 1705-7



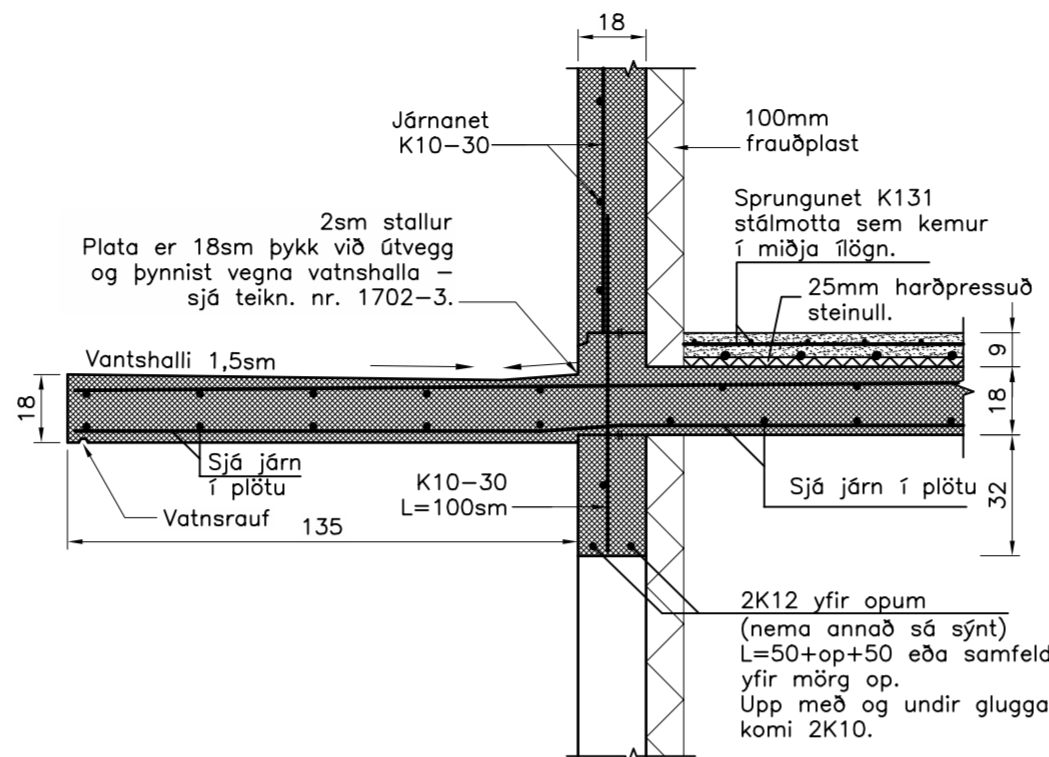
**Snið 7**

1:20 1705-7



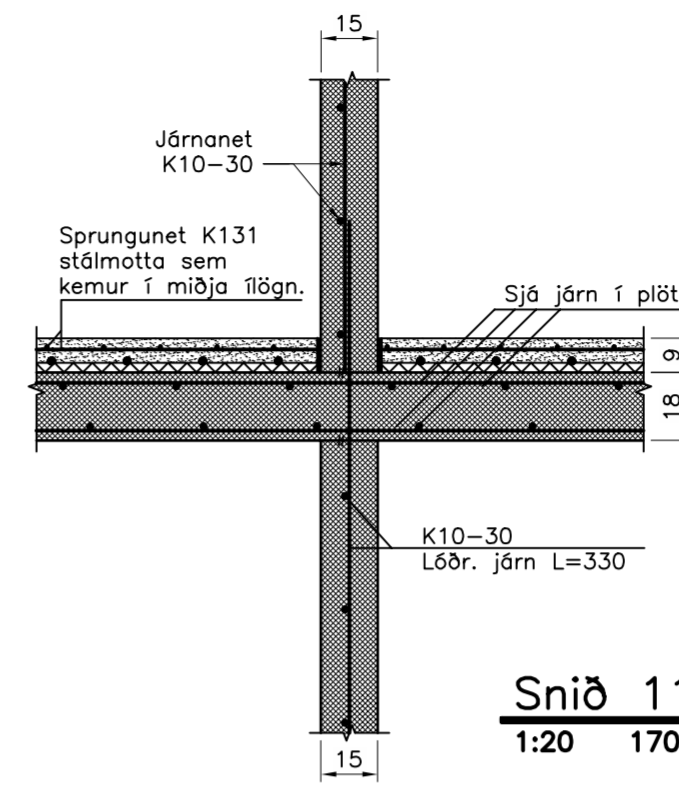
**Snið 8**

1:20 1705-7



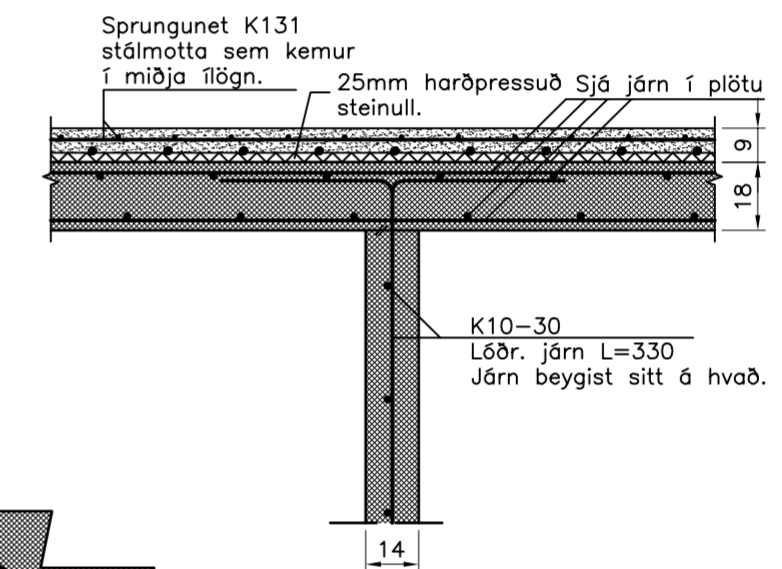
**Snið 12**

1:20 1705-7



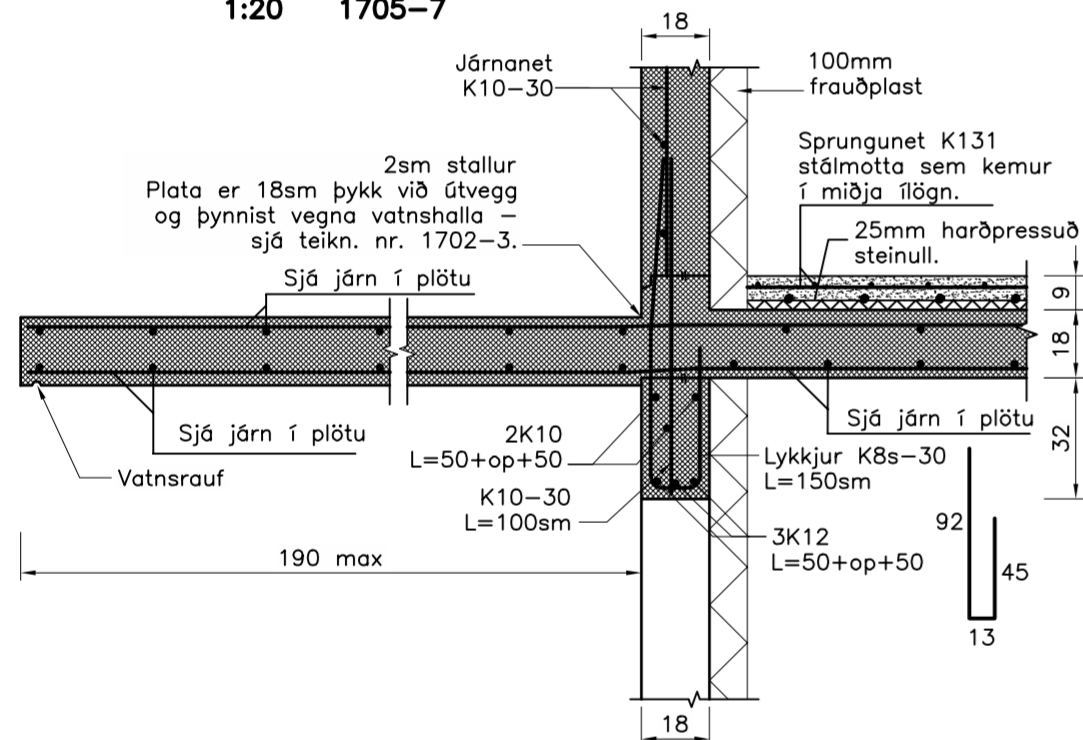
**Snið 11**

1:20 1705-7



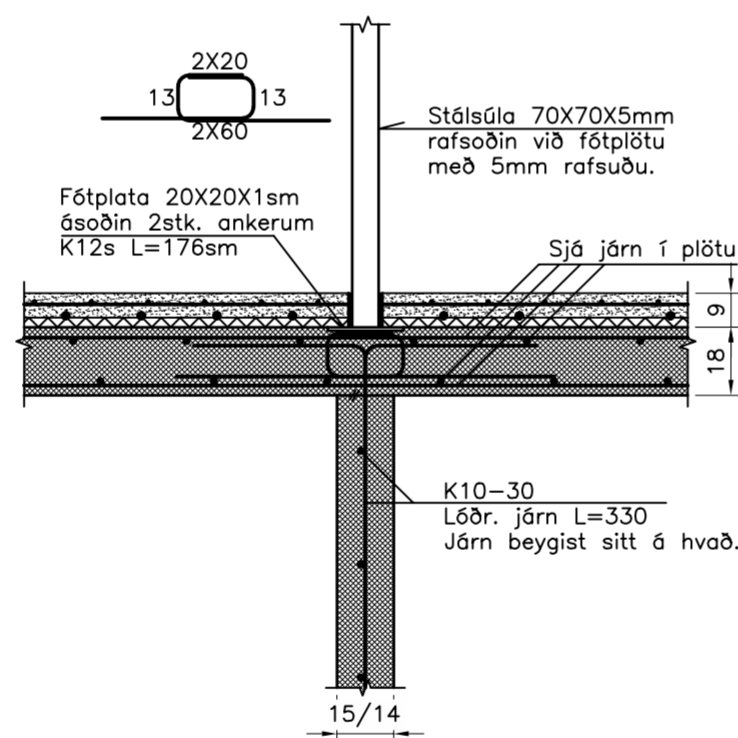
**Snið 9**

1:20 1705-7



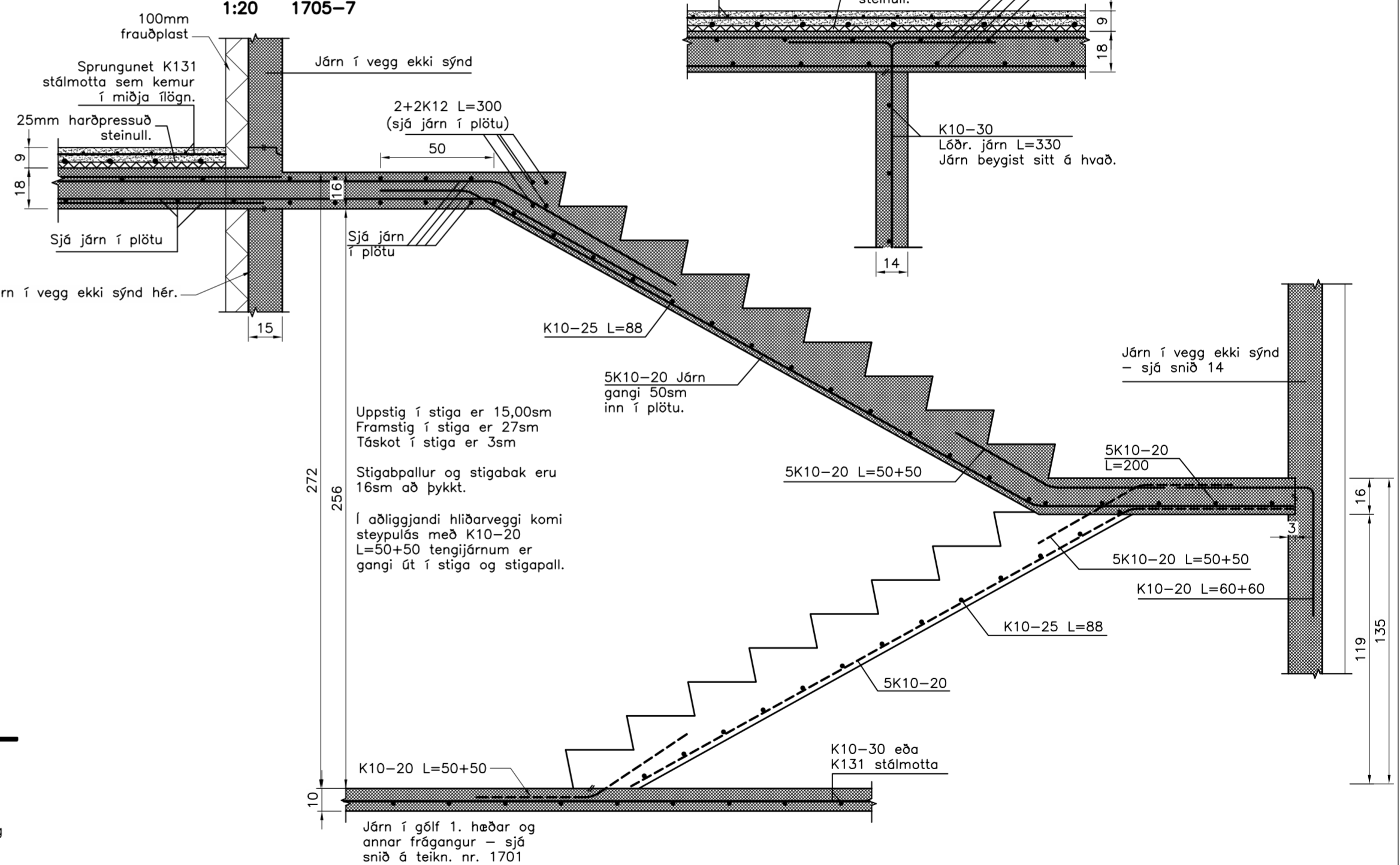
**Snið 10**

1:20 1705-7



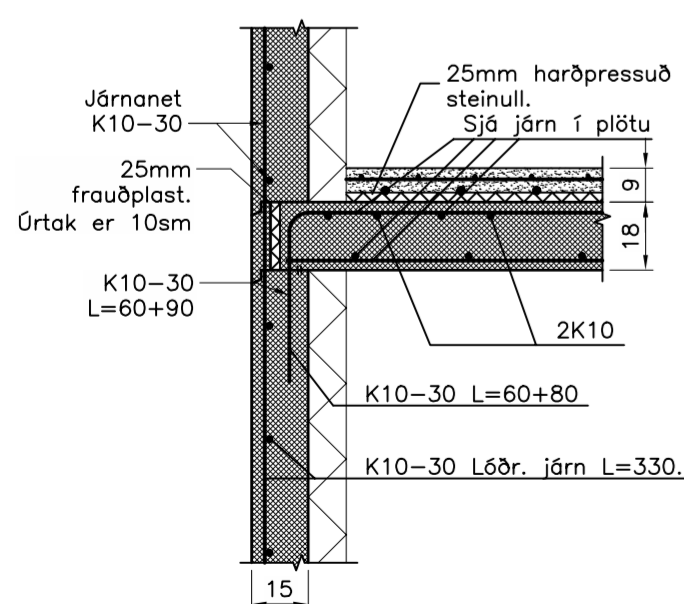
**Snið 15**

1:20 1705-7



**Snið 14**

1:20 1705-7



**Snið 10\***

Textasnið

Er samskonar og snið 10 nema að stálsúlufesting færast til hlíðar frá vegg. Staðs. sjá teikn. nr. 1703-4.

**Snið 9\***

Textasnið

Er samskonar og snið 9 nema þar er ekki gluggi undir og járn í neðri vegg því eins og sýnt er í sniði 7.

**H.S.Á. TEIKNISTOFA**

HARA ehf. · SUNNUHLÍÐ 12 · 603 AKUREYRI · kt. 531101-2860  
sími 464-6800 · fax 464-6801 · hara@hara.is · www.hara.is  
HARALDUR S. ÁRNASON · kt. 120149-2539  
STEINMÁR H. RÖGNVALDSSON · kt. 140574-3769

VERKHEITI				
Fossabrekka 21, Ólafsvík				
HEITI TEIKNINGAR				VERK NR
Snið í vegg, plötu og stiga.				06-420
HANNAD SHR				TEIKNING NR
TEIKNAD ÍR				1704
YFIRFARID				DAGS
06.02.2007				KVARDI
BREYTT				1:20
1	2	3	4	5

**Ath.**

Sjá almennar skýringar teikning nr. 1700.  
Grunnmynd undirstaða og snið í undirstöður. teikn. 1701  
Grunnmynd járnalagna í plötu 2. hæðar. teikn. 1702-3  
Snið í vegg, plötu og stiga. teikn. nr. 1704  
Grunnmynd þakviða. teikn. 1705.  
Snið í vegg og þak. teikn. 1706.