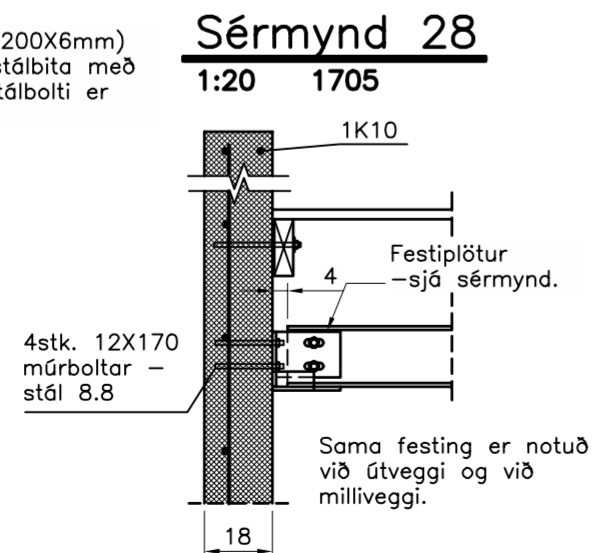
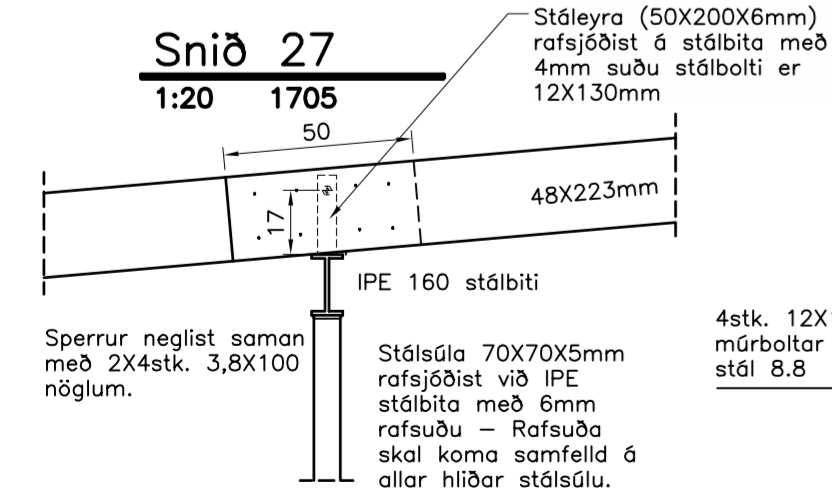
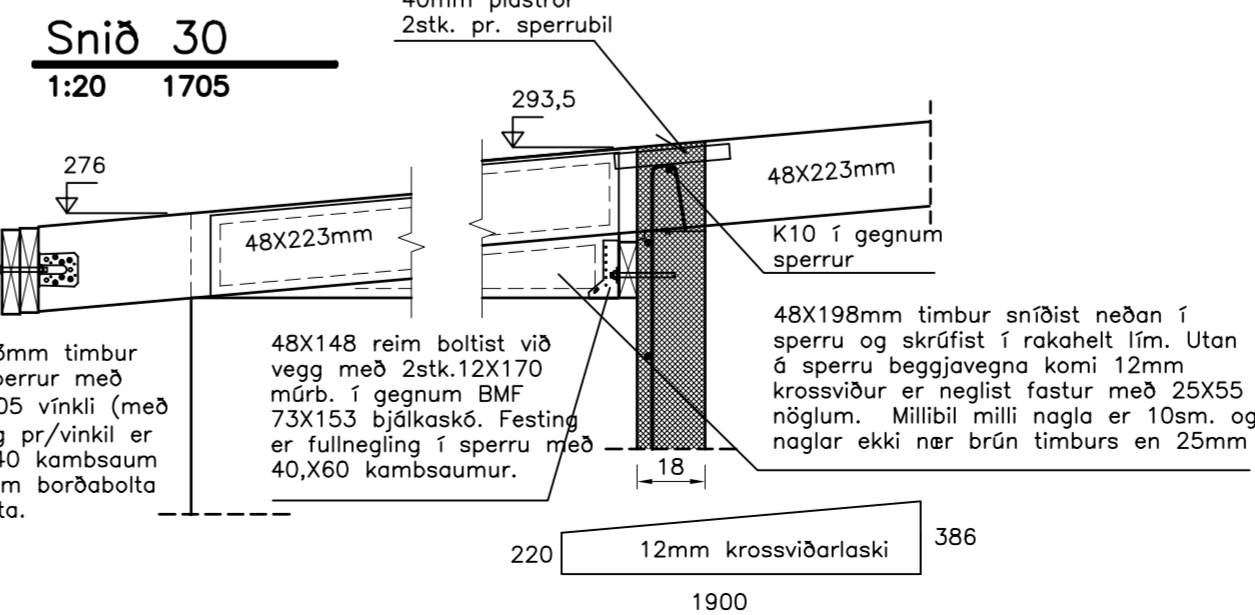


Stálfesting: Boltist í stálbita með 2stk. 16X50 stálboltum. Undir r6 komi spennuskífa. Ath. að stálbiti skal geta tekið upp þennsluhreyfingu. Undir enda á stálbita komi tjörupappi. Festing smíðist úr 10mm plötustáli og rafsjóðist saman með 6mm rafsúðu.



Sérmynd 29*
Textaskýring

Snið ekki sýnt hér en er eins og snið 29 nema hér er veggur einfaldur 15sm.



Fúavörn:
Fúaverja skal sperruenda og sperru vel þar sem steypa leggst að henni.

Ath.

Sjá almennar skýringar teikning nr. 1700.
Grunnmynd undirstaða og snið í undirstöður. teikn. 1701
Grunnmynd járnalagna í plötu 2. hæðar. teikn. 1702-3
Snið í vegg, plötu og stiga. teikn. nr. 1704
Grunnmynd þakviða. teikn. 1705.
Snið í vegg og þak. teikn. 1706.

H.S.Á. TEIKNISTOFA

HARA ehf. · SUNNUHLÍÐ 12 · 603 AKUREYRI · kt. 531101-2860
sími 464-6800 · fax 464-6801 · hara@hara.is · www.hara.is
HARALDUR S. ÁRNASON · kt. 120149-2539
STEINMÁR H. RÖGNVALDSSON · kt. 140574-3769

VERKHEITI			
Fossabrekka 21, Ólafsvík.			VERK NR 06-420
HEITI TEIKNINGAR			TEIKNING NR 1706
Snið í vegg og þak.			
HANNAD HÁ	TEIKNAD HÁ	YFIRFARID	DAGS 06.02.2007
BREYTT 1	2	3	4
KVARDI 1:20		5	