

Grunnmynd 1. hæðar

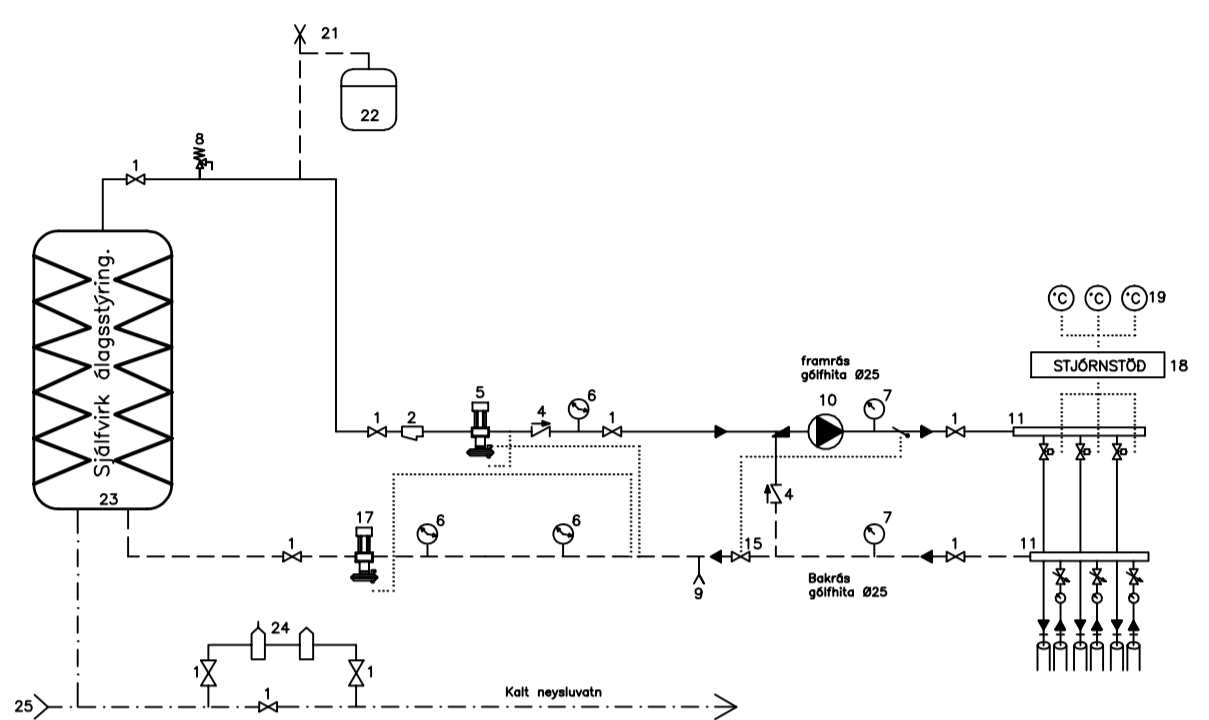
Sloufulengdir	
Nr.	Lengd í m
S1	38
S2	32
S3	82
S4	82
S5	71
S6	26
Alls:	331

Sloufulengdir	
Nr.	Lengd í m
S1	27
S2	78
S3	78
S4	54
S5	80
S6	94
Alls:	411

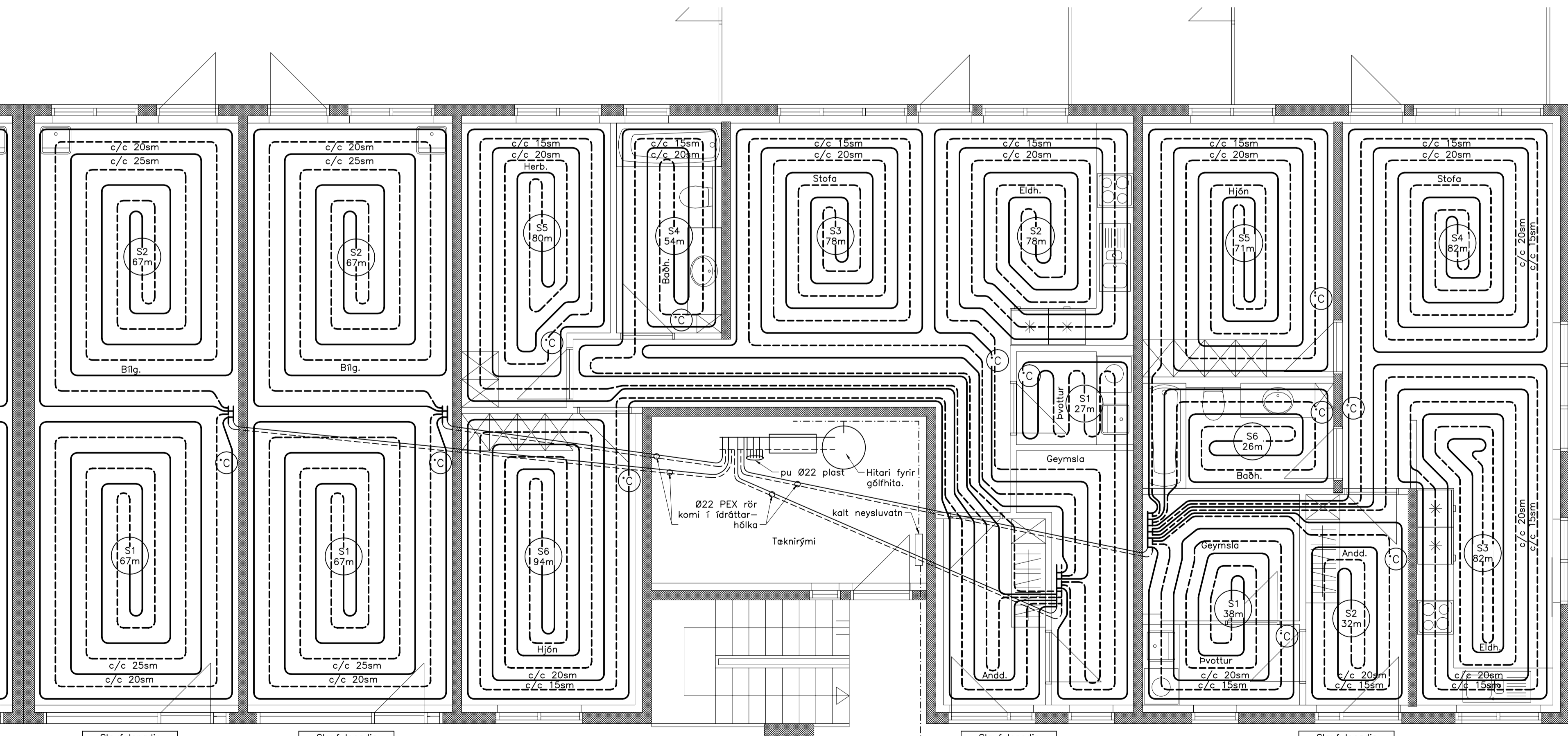
Sloufulengdir	
Nr.	Lengd í m
S1	27
S2	78
Alls:	105

Sloufulengdir	
Nr.	Lengd í m
S1	67
S2	78
Alls:	105

- A. Inntak hitaveitu
- B. Affall hitaveitu
- C. Inntak vatnsveitu
- 1. Kúluoki/reiniloki
- 2. Sía
- 3. Vatnsmeir
- 4. Einstreymisloki
- 5. Prýstjafnari, Danfoss AVD DN15 stillist á 1,0m
- 6. Hitameir (0-60°C)
- 7. Öryggisloki (6 bar)
- 8. Tæming
- 9. Pumpa (grundfos UPE 25-40 eða alpha 25-40)
- 10. Tengikista úr stáli/kopar. (stofn kistu er Ø20 stál)
- 11. Möturloki í tengikistu
- 12. Stílliti í tengikistu
- 13. Lok með DN15 tengi fyrir slöngu og útlöftun
- 14. Hitastýrður lok (Danfoss RAWK 25-60°C DN20 kv=1,1 stillist á 45°C)
- 15. Stíllitloki
- 16. Stíllitloki, Danfoss AVDA stillist t.d. á 5
- 17. Stjórstöð
- 18. Termóstöt í hverju herbergi (sjá grunnmynd)
- 19. Danfoss AVTB hitasvið 0-30°C (stillist á 15°C)
- 20. Sjálfvirk aflöftun
- 21. Sjálfvirk aflöftun
- 22. Pensluker (70 L)
- 23. Rafhitaketill (3X20 kW)
- 24. Sjálfvirk öfylling
- 25. Tæmingarloki m/slöngustöt



Tengimynd af raf-hitakatli (án mv.)



Grunnmynd 1. hæðar

Sloufulengdir	
Nr.	Lengd í m
S1	27
S2	78
Alls:	105

Sloufulengdir	
Nr.	Lengd í m
S1	27
S2	78
Alls:	105

Sloufulengdir	
Nr.	Lengd í m
S1	27
S2	78
S3	78
S4	54
S5	80
S6	94
Alls:	411

Sloufulengdir	
Nr.	Lengd í m
S1	38
S2	32
S3	82
S4	82
S5	71
S6	26
Alls:	331

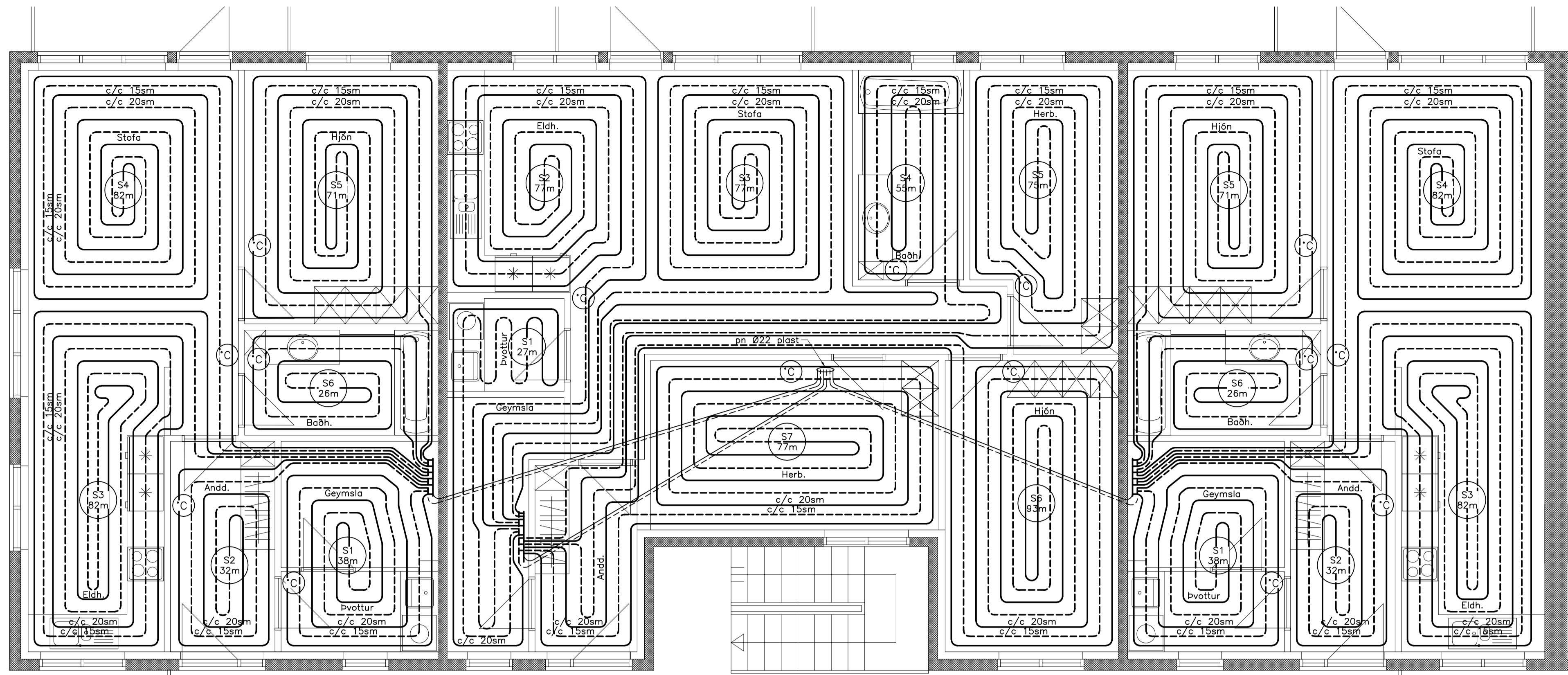
**Skýringar fyrir vatns- og hitalagnir.**  
 Rör og tengifni skal hafa hlotið vörðuningu réttara aðila.  
 Fara skal eftir fyrirmálum framleiðanda um niðurlögn, tengingar og meðferð.  
 Allar plastlagnir skulu vera með súrefniskúpu og þau dregin í plastbarka undanskildur eru þó lagnir sem notaðar eru í gólfhita. Plastlagnir skulu þola þann þrýsting sem krafist er í reglugerðum um heitar og kaldr vatnslagnir. Rör skulu varin fyrir dagsbirtu (UV-geislum). Rör skulu þola allt að 90 gráðu hita og vera þrýstiröfud eins og reglur segja til um. Um neyslvatnslagnir úr plasti skal fara eftir Rb. blöðum (S3).001 svo og IST 67. Sama gildir um plastlagnir í hitakerfi (ofnaglagnir) þ.e eftir því sem við á. Ef því verður við komið skulu plastlagnir vera stöðsett undir jörngrind í plötu. Ef um burðarplötu er að ræða þar sem jörn eru stöðsett neðst í plötu skulu lagnir stöðsettar ofan á jörnum í neðri brún plötu. Gólfhitaglagnir eru Ø20x2,0 PePEX rör með súrefniskúpu lagðar með 200mm millibili að jafnaði (sjá teikn). Rör eru lögð í steypta plötu, ofan á jörngrind og festar með plastbændum - steyplag ca. 50mm ofan á gólfhitaglagnum. Gólfhitaglagnir skal þrýstiröfud á sama hátt og rör í rör lagnir nema við 9 bar þrýsting. Allt lagnaefni skal vera vottað frá Rannsóknarstofnun Byggingarinnabarns.

**Ath.**  
 Sjá almennar skýringar á teikn. nr. 1800  
 Grunnmynd gólfhita 2. hæð - sjá teikn. nr. 2002  
 Grunnmynd neyslvatnslagna 1. hæð - sjá teikn. nr. 1901  
 Grunnmynd neyslvatnslagna 2. hæð - sjá teikn. nr. 1902

**H.S.Á. TEIKNISTOFA**  
 HARA aðf. SUNNHLÍÐ 12 - 603 AKUREYRI • kt. 531101-2860  
 sími 464-6800 • fax 464-6801 • hara@hara.is • www.hara.is  
 HARALDUR S. ÁRNASON • kt. 120149-2539  
 STEINMAR H. RÖGNVALDSSON • kt. 140574-3769

**Fossabrekka 21, Ólafsvík**

VERKHEITI	Grunnmynd gólfhitalagna 1. hæðar				VERK NR.	06-420
HEITI TEIKNINGAR					TEIKNING NR.	2001
HANNAÐ	HÁ	TEIKNAD	ES	VIÐFARAD	DAGS	30.03.2007
BREYTT	1		2		KVARD	1:50

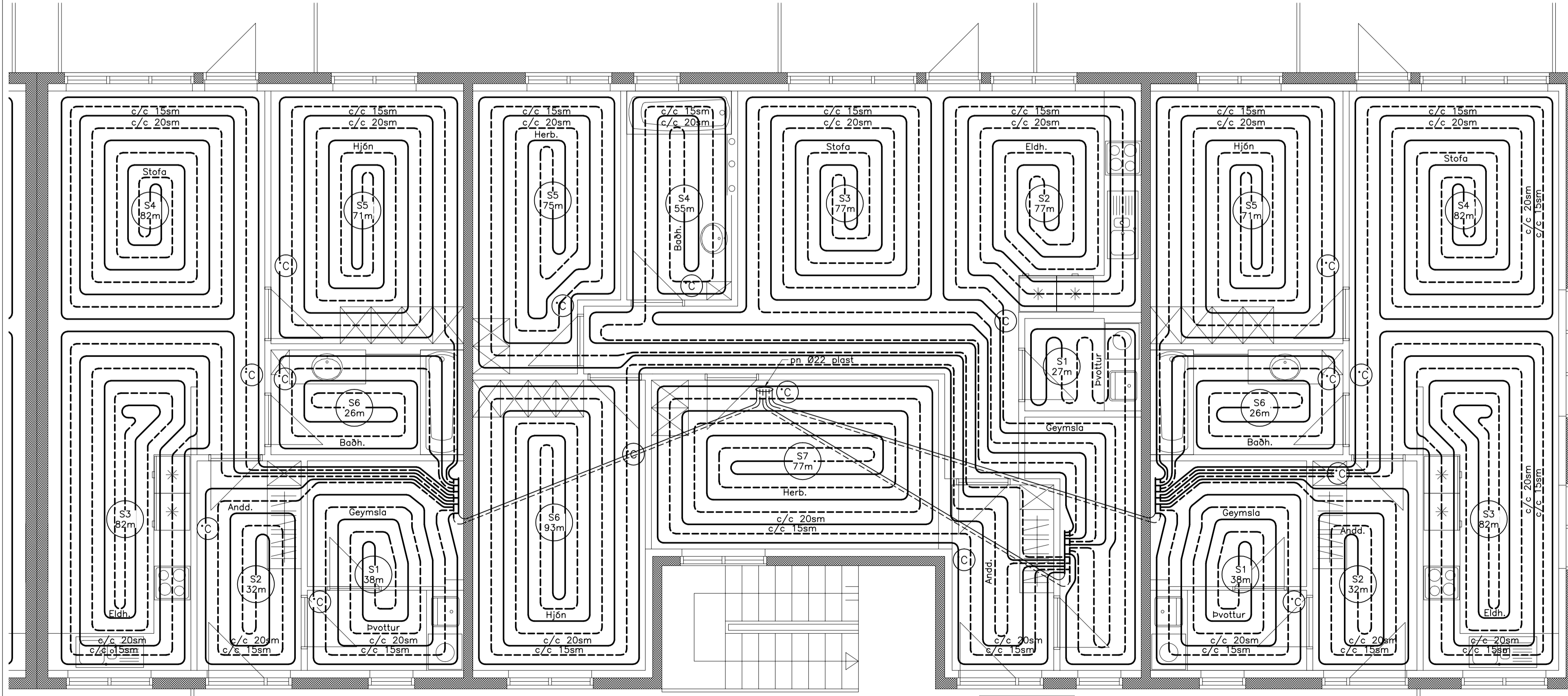


Grunnmynd 2. hæðar

Nr.	Lengd í m
S1	38
S2	32
S3	82
S4	82
S5	71
S6	26
Alls:	331

Nr.	Lengd í m
S1	27
S2	77
S3	77
S4	55
S5	75
S6	93
S7	77
Alls:	481

Nr.	Lengd í m
S1	38
S2	32
S3	82
S4	82
S5	71
S6	26
Alls:	331



Grunnmynd 2. hæðar

Nr.	Lengd í m
S1	38
S2	32
S3	82
S4	82
S5	71
S6	26
Alls:	331

Nr.	Lengd í m
S1	27
S2	77
S3	77
S4	55
S5	75
S6	93
S7	77
Alls:	481

Nr.	Lengd í m
S1	38
S2	32
S3	82
S4	82
S5	71
S6	26
Alls:	331

**Skýringar fyrir vatns- og hitalagnir.**  
 Rör og tengiefni skal hafa hlotið viðurkenningu rétttra aðila. Fara skal eftir fyrirmælum framleiðanda um niðurlögn, tengingar og meðferð. Allar plastlagnir skulu vera með súrefnisköpu og þau dregin í plastbarka undanskildur eru þó lagnir sem notaðar eru í gólfhita. Plastlagnir skulu þola þann þrýsting sem krafist er í reglugerðum um heitar og kalðar vatnslagnir. Rör skulu varin fyrir dagsbirtu (UV-geslum). Rör skulu þola allt að 90 gráðu hita og vera þrýstiprófuð eins og reglur segja til um. Um neyðslvatnslagnir úr plasti skal fara eftir Rb. blöðum (S3).001 svo og IST 67. Sama gildir um plastlagnir í hitakerfi (ofnalagnir) þ.e. eftir því sem við á. Ef því verður við komið skulu plastlagnir vera stöðsettar undir jörngrind í plötu. Ef um burðarplötu er að ræða þar sem jörn eru stöðsett neðst í plötu skulu lagnir stöðsettar ofan á jörnum í neðri brún plötu. Gólfhitagagnir eru Ø20x2,0 PEXEEX rör með súrefnisköpu lagðar með 200mm millibili að jafnaði (sjá teikn). Rör eru lögð í steypta plötu, ofan á jörngrind og festar með plastböndum – steyplag ca. 50mm ofan á gólfhitagagnum. Gólfhitagagnir skal þrýstiprófa á sama hátt og rör í rör lagnir nema við 9 bar þrýsting. Allt lagnaefni skal vera vottað frá Rannsóknarstofnun Byggingariðnaðarinnar.

**Ath.**  
 Sjá almennar skýringar á teikn. nr. 1800  
 Grunnmynd gólfhita 1. hæð – sjá teikn. nr. 2001  
 Grunnmynd neyðslvatnslagna 1. hæð – sjá teikn. nr. 1901  
 Grunnmynd neyðslvatnslagna 2. hæð – sjá teikn. nr. 1902

**H.S.Á. TEIKNISTOFA**  
 HARA a/h - SUNNHLÍÐ 12 - 603 AKUREYRI • kt. 531101-2860  
 sími 464-6800 - fax 464-6801 - hara@hara.is • www.hara.is  
 HARALDUR S. ÁRNASON • kt. 120149-2539  
 STEINMAR H. RÖGNVALDSSON • kt. 140574-3769

VERKHEITI						
Fossabrekka 21, Ólafsvík						
HEITI TEIKNINGAR	Grunnmynd gólfhitagagna 2. hæðar			VERK NR.	06-420	
HANNAÐ	TEIKNAD	VIÐFARAD	DAGS	02.04.2007	KVARÐI	1:50
BYGTT	1	2	3	4	5	6