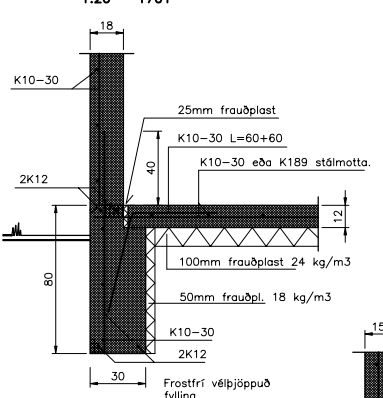
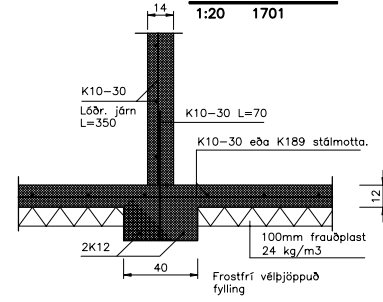


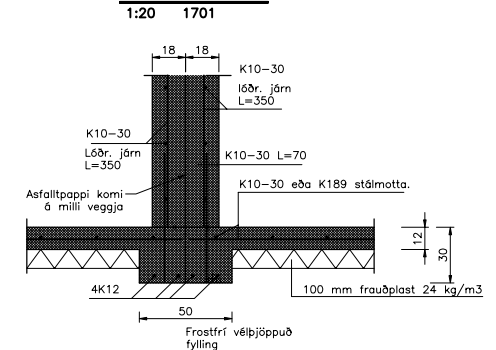
Snið 1
1:20 1701



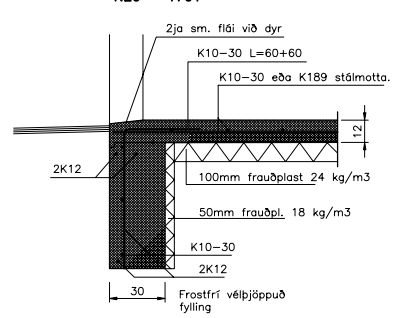
Snið 2
1:20 1701



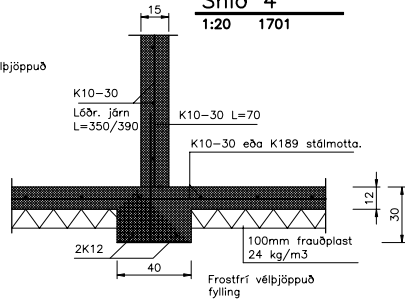
Snið 3
1:20 1701



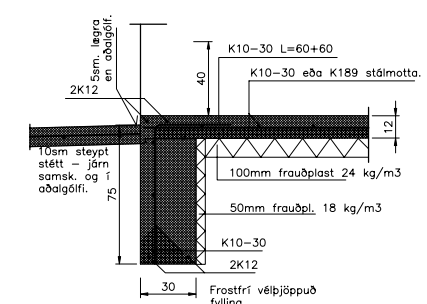
Snið 6
1:20 1701



Snið 4
1:20 1701



Snið 5
1:20 1701



Ath.
Sjá almennar skýringar teikning nr. 1700.

H.S.Á. TEIKNISTOFA
HARA ehf. • SUNNHLÍÐ 12 • 603 AKUREYRI • kt. 531101-2860
sími 464-6800 • fax 464-6801 • hara@hara.is • www.hara.is
HARALDUR S. ÁRNASON • kt. 120149-2539
STEINMAR H. RÖGNVALDSSON • kt. 140574-3769

VERKHEITI			
Ölkelduvegur 9-15, Grundarfjörður.			
HITI TEIKNINGAR			VERK NR
Grunnmynd undirstaða og snið í undirstöður.			06-420
TEIKNING NR			1701
HANNAÐ	ÍR	TEIKNAD	YFIRFARID
1		2	
BREYTT	1	2	DAGS
			12.12.2006
KVARRI			1:100/20
			5