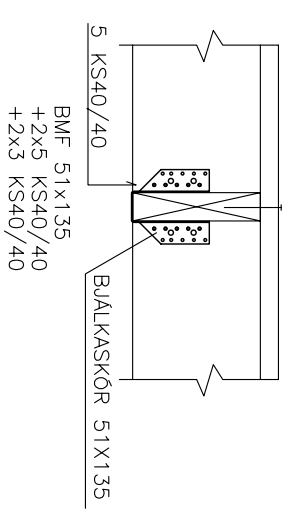
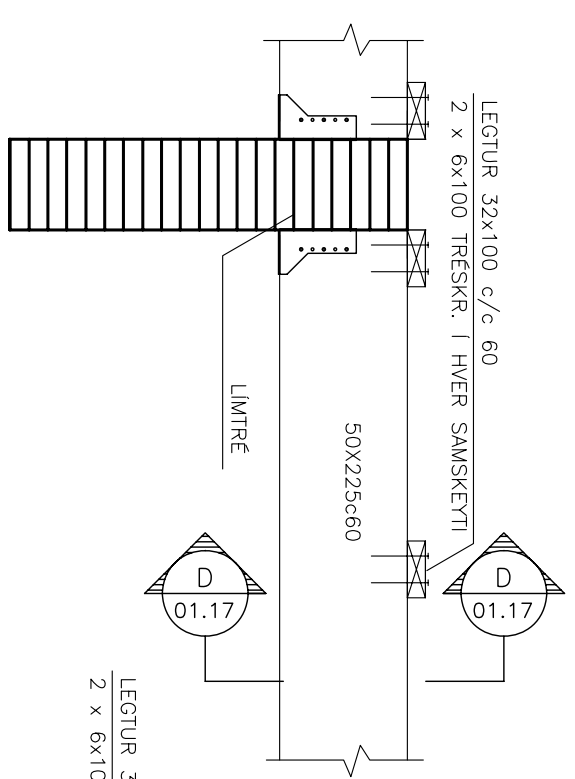


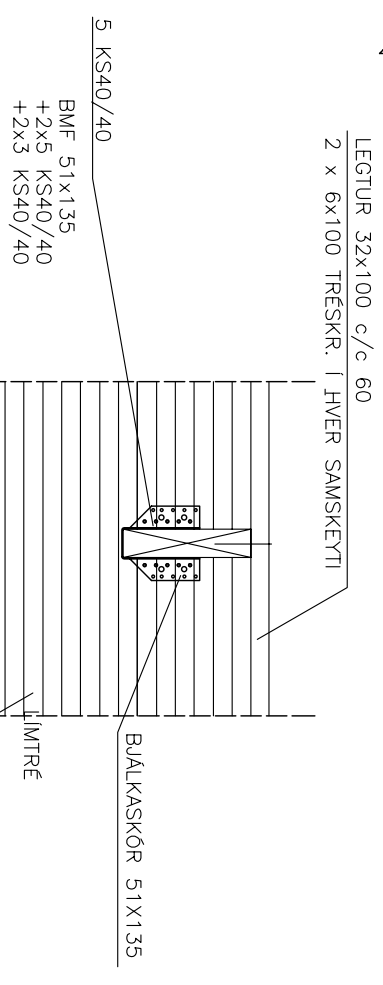
SNID A-A
1:10



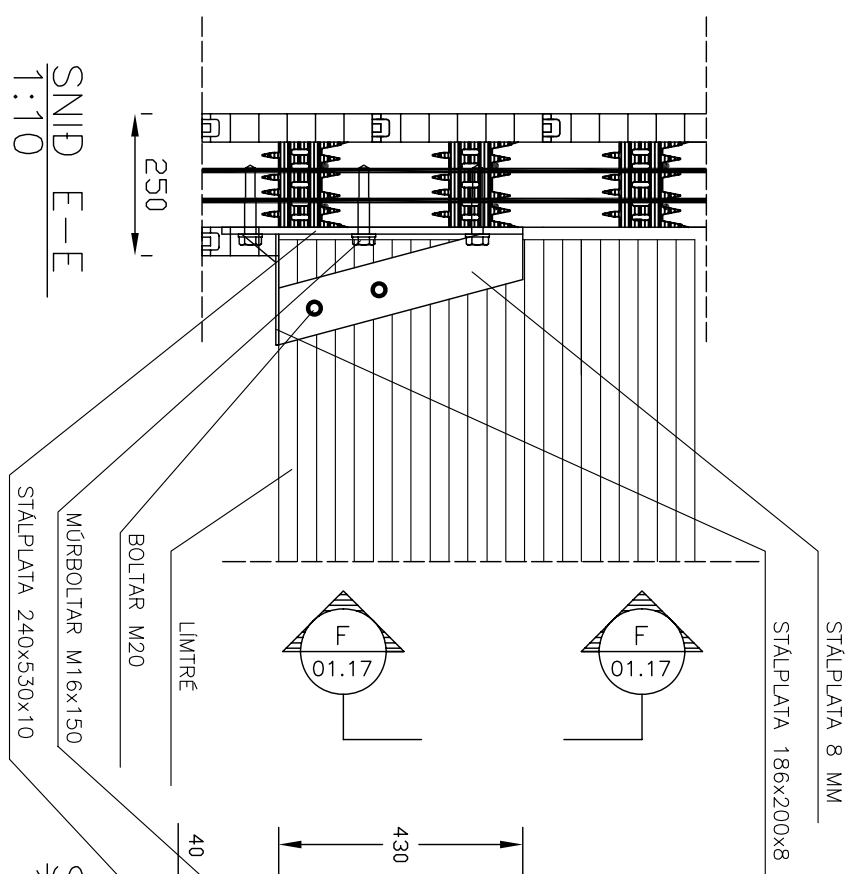
SNID B-B
1:10



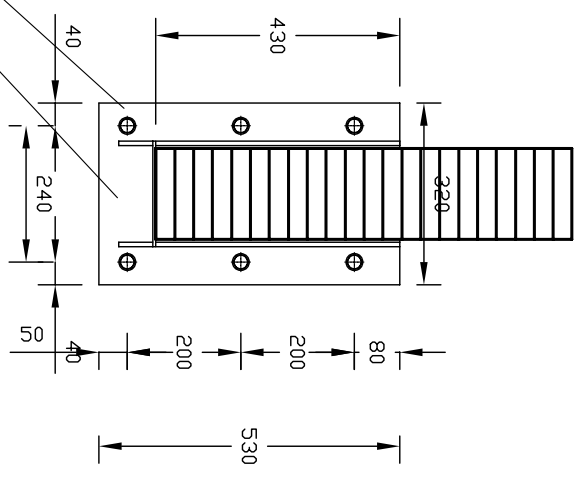
SNID C-C
1:10



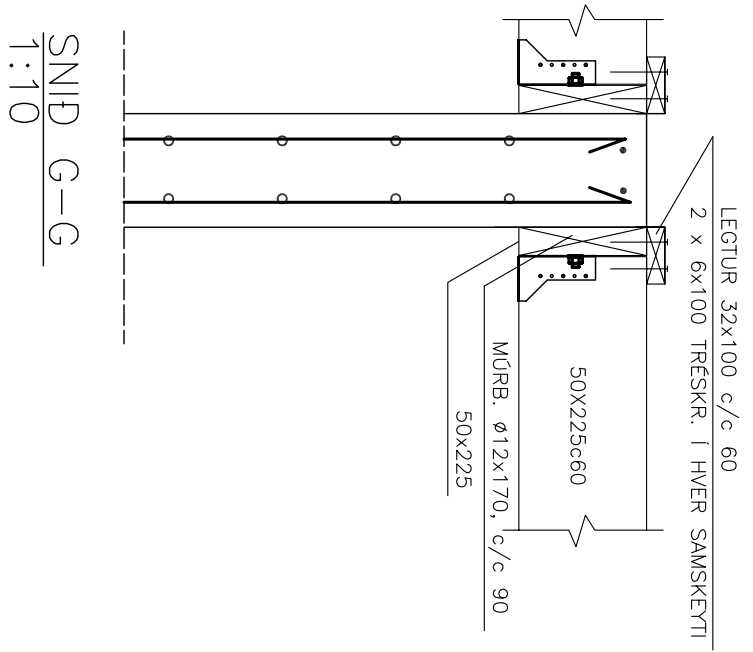
SNID D-D
1:10



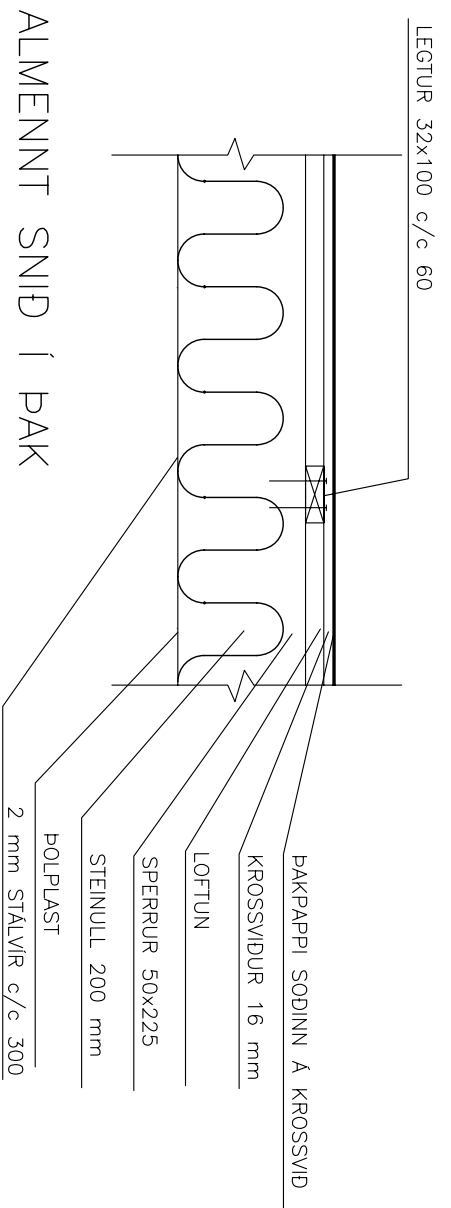
SNID E-E
1:10



SNID F-F
1:10



SNID G-G
1:10



ALMENNT SNID Í PAK

Tölvunúmer: 40102b0101.dwg	
Málkvarði:	Hannað: þv/mg feb. 2006
1:10	Teknað: sv feb. 2006
Samþ.:	Plottað: 15.3.2006

TJARNABRAUT 24, REYKJANESBÆ
Burdarvirki – Þakvirki
Deili í þaki

VERKFRÆÐISTOFA
NJARDVÍKUR ehf
Bækunag 39, 260 Njarðvík, kt. 600991-1329
sími 421 4113, fax 421 5266

Magnús R. Guðmannsson MFJ, kt. 160443-2869

Teikningarnúmer:
40-102
B-01.17

Breyting:
Ath.